



**ЗАО «ЗАВОД ИГРОВОГО СПОРТИВНОГО ОБОРУДОВАНИЯ»**  
428037, Россия, Чувашская Республика, г. Чебоксары,  
Монтажный проезд, 6б; тел./факс (8352) 22-21-23  
E-mail: [romana@romana.ru](mailto:romana@romana.ru), [www.romana.ru](http://www.romana.ru).

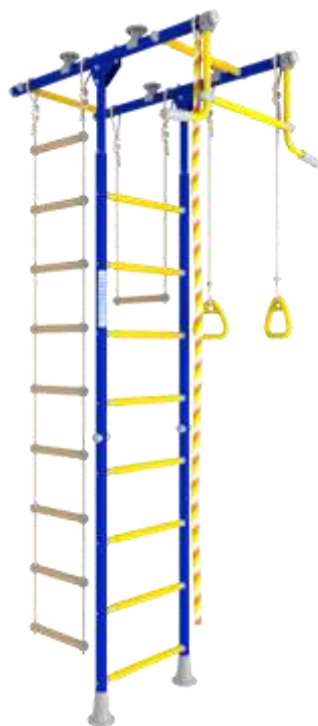
**ДЕТСКИЙ СПОРТИВНО-ИГРОВОЙ КОМПЛЕКС**

**ROMANA**

**Kometa 1**

**ДСКМ-2-8.06.Т.490.18-08**

**Паспорт ДСКМ-2-8.06.Т.490.18-08 ПС**



**СВИДЕТЕЛЬСТВО О ПРИЁМКЕ**

Детский спортивно- игровой комплекс ДСКМ-2-8.06.Т.490.18-08 соответствует СТО 71030909-003-2009, ГОСТ 25779, DIN EN 71-1:2006, DIN EN 71-3:2002, DIN EN 71-8:2006 и признан годным к эксплуатации.

Дата изготовления «\_\_» \_\_\_\_\_ 20\_\_ г. Упаковщик \_\_\_\_\_

ОТК \_\_\_\_\_

**ОТМЕТКА О ПРОДАЖЕ**

Торговое предприятие \_\_\_\_\_

Продавец \_\_\_\_\_ Дата «\_\_» \_\_\_\_\_ 20\_\_ г.  
(подпись) (фамилия)

**М.П.**

# СПАСИБО

за приобретение детского спортивно-игрового комплекса

## ROMANA



Если у Вас есть пожелания, вопросы или жалобы, требующие моего внимания, прошу направлять их на мою личную почту

[rvasilev@romana.ru](mailto:rvasilev@romana.ru)

С уважением,  
Директор по развитию  
**Васильев Роман Григорьевич**

### ВНИМАНИЕ

**Предназначено только для частного использования.**

**Предназначено для одновременного использования только одним ребенком.**

### Вниманию установщика

Необходимо произвести монтаж изделия в соответствии с инструкцией по монтажу. После завершения установки передайте паспорт владельцу изделия. Пожалуйста, напомните владельцу о необходимости изучить инструкцию по безопасной эксплуатации.



Внимательно прочтите паспорт (ПС) для ознакомления с правилами сборки, безопасной эксплуатации, обслуживания, транспортировки и хранения изделия «Детский спортивно-игровой комплекс Romana». Далее – КОМПЛЕКС.

Работы по сборке, разборке и установке КОМПЛЕКСА должны производить не менее 2-х человек после изучения ПС.

ПС рекомендуется хранить в течение всего срока эксплуатации КОМПЛЕКСА.



Во избежание получения травм **не допускается:**

- присутствие и участие детей при монтаже КОМПЛЕКСА;
- проведение регулировки КОМПЛЕКСА детьми;
- проведение занятий детей на КОМПЛЕКСЕ без присмотра взрослых;
- проведение занятий при отсутствии мягких ковриков;
- проведение занятий на КОМПЛЕКСЕ более чем одним ребенком.

Безопасность КОМПЛЕКСА подтверждена сертификатом соответствия **Госстандарта России**,

- **Госстандарта России**, сертификат № РОСС RUАД44.Н00012 от 09.01.2017;
- **TÜV NORD**, сертификат № 44 780 13 122111 от 05.04.2016.

### НАУЧИТЕ РЕБЕНКА ИГРАТЬ БЕЗОПАСНО:

- ☞ Не проходить близко, перед, за или между движущимися предметами.
- ☞ Не крутить шнуры, на которых держатся качели, не качать пустые качели, не закреплять их петлей вокруг верхней перекладины.
- ☞ Не качаться боком по отношению к смежным качелям.
- ☞ Не крутить шнуры, на которых держится любое другое навесное оборудование.
- ☞ Не использовать оборудование не по назначению.
- ☞ Не покидать оборудование, пока оно находится в движении.
- ☞ Не залезать или качаться с мокрыми руками, или, когда само оборудование мокрое (например, после чистки).
- ☞ Не стоять в кольцах.
- ☞ Не использовать молотки, пилы, гвозди, гаечные ключи на оборудовании.
- ☞ Не залезать на верхнюю опору качелей.
- ☞ Не приспосабливать к игровому оборудованию элементы, не разработанные специально для использования совместно с этим оборудованием, такие как (список этим не ограничивается): скакалки, веревки для белья, проводки, кабели и цепи. Они могут стать причиной удушья.
- ☞ Следить за другими детьми, пока сам качаешься на качелях или играешь рядом с оборудованием.

### ДОПОЛНИТЕЛЬНО ВЗРОСЛЫЕ ДОЛЖНЫ:

- ☞ Устанавливать предельную высоту лазанья и качания в соответствии со способностями каждого ребенка.
- ☞ Одевать детей соответствующе для игр. Использовать удобную обувь не со скользящими подошвами, удобную одежду (исключить цепочки, шарфы, одежду с капюшонами, одежду со шнурками, галстуки, пончо и т. д. . Любой элемент детской одежды, запутавшийся в оборудовании, может привести к серьезной травме.
- ☞ Проверять надежность крепления навесного оборудования.
- ☞ Помните, что дети изобретательны. Когда они придумывают небезопасные игры, будьте наготове и изменяйте правила.

## 1. ОБЩИЕ СВЕДЕНИЯ

КОМПЛЕКС предназначен для выполнения спортивных и игровых упражнений внутри жилых помещений.



### ВНИМАНИЕ

**ДЕТИ ДОЛЖНЫ ИСПОЛЬЗОВАТЬ КОМПЛЕКС ПОД ПРИСМОТРОМ ВЗРОСЛЫХ**



Производитель имеет право на внесение изменений в дизайн, комплектацию, а также в технические характеристики изделия в ходе совершенствования своей продукции без дополнительного уведомления об этих изменениях.

## 2. ТЕХНИЧЕСКИЕ ХАРАКТЕРИСТИКИ

Таблица 1

Габаритные размеры, мм	длина	1060
	ширина	835
	высота	от 2315 до 2730 от 2575* до 2990*
Вес брутто, кг, не более		30,5
Максимальный вес пользователя, кг (кроме навесного оборудования)		100
Максимальная нагрузка на навесное оборудование, кг		50
Минимальный возраст ребенка		3 года
Срок службы, (не менее).		5 лет
Высота помещения (для комплекса без дополнительной вставки):		
H min , мм		2350
H max , мм		2730

\* Высота достигается применением вставки ДСКМ-ВО 92.70.1.06.490.04 (см. п. 3.1.4). Вставка не входит в комплектацию КОМПЛЕКСА, поставляется отдельно.

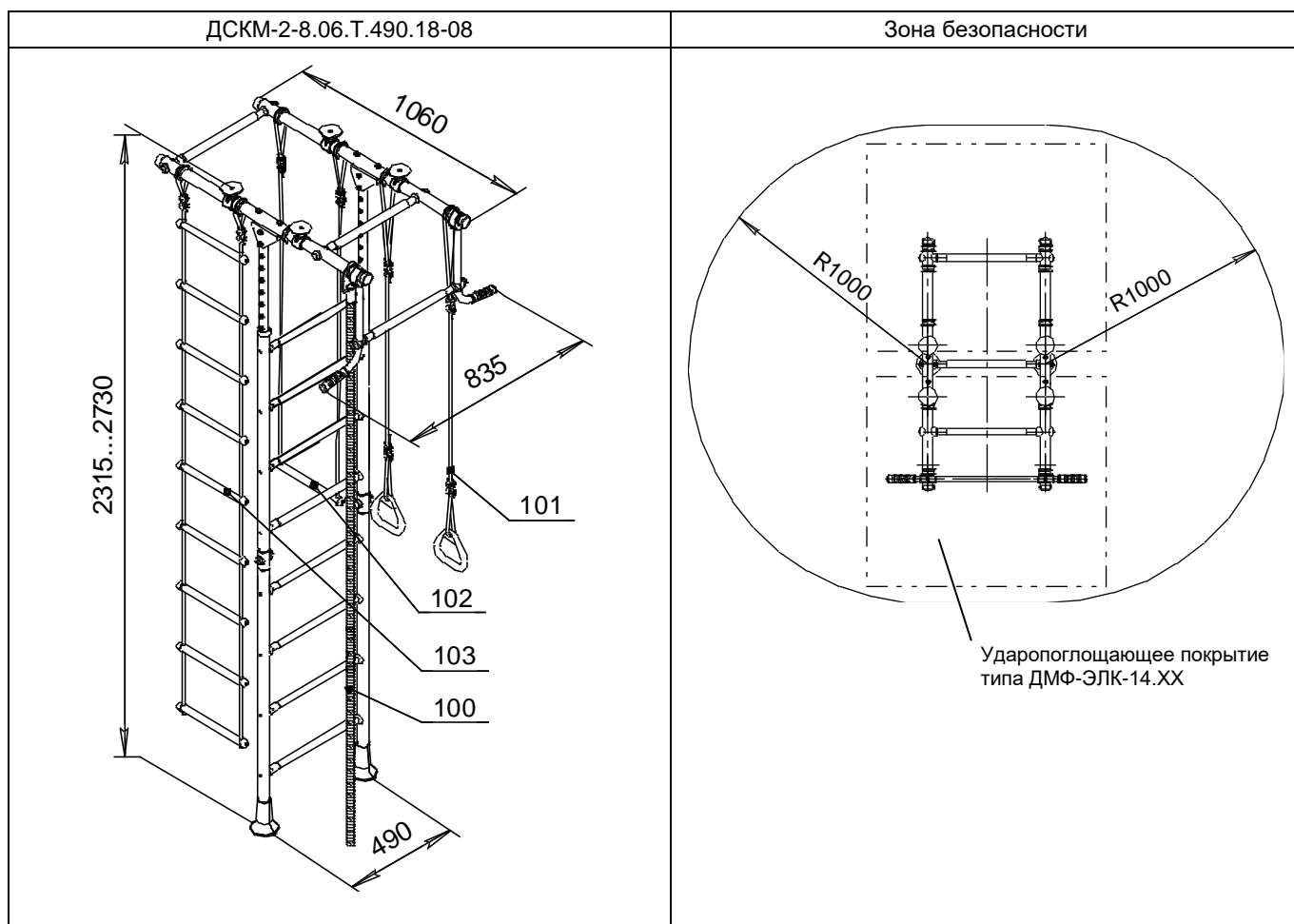


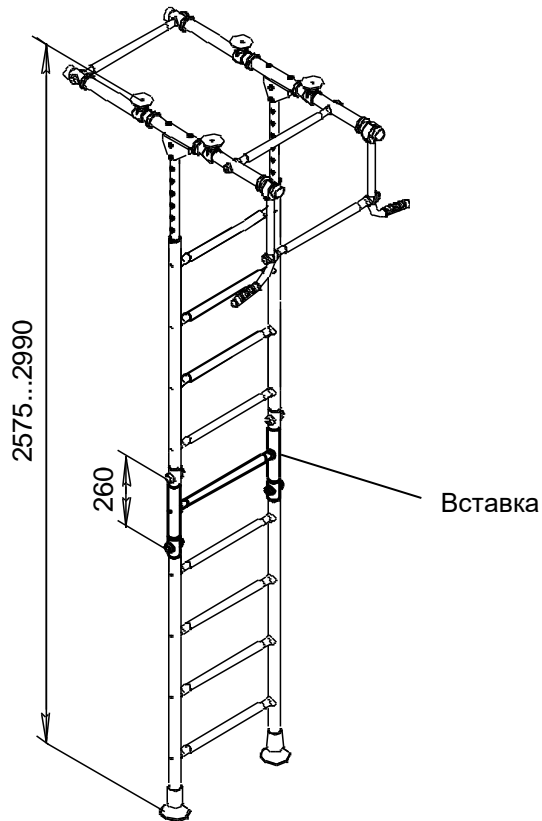
Рис.1

### 3. УСТРОЙСТВО

#### 3.1 Состав изделия.

- 3.1.1 КОМПЛЕКС представляет собой сборно-разборную каркасную конструкцию из металлических труб, закрепленную между полом и потолком враспор.
- 3.1.2 Основными составными элементами КОМПЛЕКСА являются:
- вертикальная «лестница гимнастическая»;
  - горизонтальная неподвижная верхняя рама.
- 3.1.3 Для выполнения спортивных упражнений и проведения игр на элементы КОМПЛЕКСА может устанавливаться навесное оборудование.
- 3.1.4 Для увеличения высоты «лестницы гимнастической», при необходимости, рекомендуется использовать вставку ДСКМ-ВО 92.70.1.06.490.04.  
**Вставка не входит в комплектацию КОМПЛЕКСА, поставляется отдельно.**

Высота комплекса, мм,  
при использовании вставки ДСКМ-ВО 92.70.1.06.490.04.



#### 3.2 Сведения по применённым материалам.

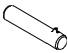


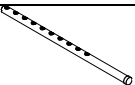







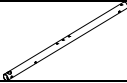








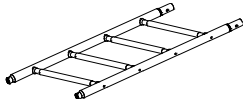
Материалы, применённые при изготовлении деталей КОМПЛЕКСА, разрешены к применению в продукции, предназначенной для детей, и имеют санитарно-эпидемиологические заключения (СЭЗ) и гигиенические сертификаты.

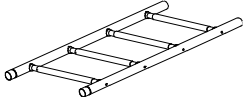

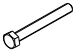
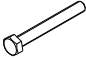
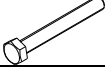
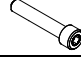












#### 4. КОМПЛЕКТНОСТЬ

Комплектация КОМПЛЕКСА ДСКМ-2-8.06.Т.490.18-08 приведена в таблицах 2..6.

*Примечание:* В связи с постоянной работой над совершенствованием выпускаемой продукции возможны изменения, не отраженные в настоящем руководстве. Внесенные изменения не ухудшают потребительские свойства продукции.

Таблица 2

№ поз	Детали, сборочные единицы		Количество, шт. на комплектацию	№ п/э пак.	№ упак.
	Наименование Обозначение	Рис.			
2	Ось ДСКМ 03.036.00		2	2	1
6	Ступень 1.ДСК-Пр.09.490.04.01		3		1
7	Прокладка ДСК 05.075.00		2	1	1
8	Вставка с заглушкой 1.ДСК 049.01-20		2		1
9	Корпус ДСК 05-011-20		10	1	1
10	Заглушка ДСК 05-012-20		10	1	1
13	Втулка ДСК 05-091.00-20		2	1	1
14	Колпак ДСК 05-040-20		2		1
15	Вкладыш ДСК 05.110.00		4	2	1
17	Опора ДСК ДСК 05.107.00-20		4	1	1
18	Кронштейн ДСК 02-011		2		1
19	Балка 1040 ДСКМ 01.166.02		2		1
20	Заглушка ДСК 05-022-20		4	1	1
21	Рукоятка в сборе 1.ДСКМ 064.00-20		2		1
23	Полувтулка ДСК 05-025-20		4	1	1
24	Опора ДСК 02.050.00		2	1	1
31	Хомут 1.ДСК 42x25Ал.001		4	1	1
34	Катушка - клипса ДСК 05.056-20		8	1	1
46	Полукольцо 42 ДСК 05.073.00		4	1	1
87	Заглушка ДСК 05.070.00-20		8	8	8
161	Полулестница нижняя 1.ДСКМ-Лн4.06.490.182		1		1

162	Полулестница верхняя 1.ДСКМ-Лв4.06.490.182		1		1
<b>Стандартные изделия</b>					
61	Болт М8х45.58.016 ГОСТ 7798-92		4	2	1
62	Болт М8х55.58.016 ГОСТ 7798-92		6	2	1
64	Болт М8х65.58.016 ГОСТ 7798-92		6	2	1
67	Болт М16х110.58.016 ГОСТ 7798-92		2	2	1
70	Винт М8х50.58.016 ГОСТ 11738-84		2	2	1
75	Гайка М8.6.016 ГОСТ 5915-98		12	2	1
77	Гайка М16.6.016 ГОСТ 5915-98		2	2	1
81	Шайба 8.01.016 ГОСТ 11371-78		26	2	1
84	Заглушка D10		32	1	1
85	Шайба 8Н 65Г ГОСТ 6402-70		2	2	1
91	Колпачок декоративный №13		16	1	1
	Ключ S=24x13 мм		1	2	1
	Ключ шестигранный S=6 мм		1	2	1
<b>Навесное оборудование, см. табл.3</b>					
100	Канат ДСК-ВО 91.02.08-20 См. табл. 3		1		1
101	Кольца гимнастические ДСК-ВО 91.03.10-21 См. табл. 4		1		1
102	Трапеция ДСК-ВО 91.04.10-21 См. табл. 5		1		1
103	Лестница веревочная ДСК-ВО 91.05.10-21 См. табл. 6		1		1
<b>Документация</b>					
	ДСКМ-2-8.06.Т.490.18-08 ПС		1		1
	Инструкция для приложения Romana		1		1



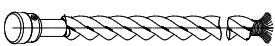
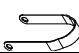




Видеоинструкции по сборке можно найти на официальном канале в youtube по ссылке ниже

<https://www.youtube.com/user/RomanaFun>

в разделе «Видеоинструкции сборки».

### Комплектация Каната ДСК-ВО 91.02.08-20

Таблица 3

№ поз.	Обозначение Наименование	Рис.	Кол-во, шт.	№ п/э пак	№ упак.
100.1	Канат в сборе		1	3	1
100.2	Скоба ДСК 02.051.00		1	3	1
100.3	Ось ДСК 03.030.00		1	3	1
100.4	Винт М5-7х 12.56 ГОСТ 17473-80		2	3	1
100.5	Шайба 5.01.016 ГОСТ 11371-78		2	3	1
100.6	Шайба 5.65Г ГОСТ 6402-70		2	3	1

### Комплектация Колец гимнастических ДСК-ВО 91.03.10-21

Таблица 4

№ Поз.	Обозначение	Наименование	Кол-во, шт.	№ п/э пак	№ упак.
101.1	ДСК 05-038-21	Кольцо треугольное	2	4	1
101.2	ДСК-ВО 91.03.10.001-02	Шнур 10 мм	2	4	1
110	ДСК 02-009-01	Фиксатор	2	4	1

### Комплектация Трапеции ДСК-ВО 91.04.10-21

Таблица 5

№ поз.	Обозначение	Наименование	Кол-во, шт.	№ п/э пак.	№ упак.
102.1		Трапеция в сборе со шнурами	1	5	1
110	ДСК 02-009-01	Фиксатор	2	5	1

### Комплектация Лестницы веревочной ДСК-ВО 91.05.10-21

Таблица 6

№ Поз.	Обозначение	Наименование	Кол-во, шт.	№ п/э пак	№ упак.
103.1		Лестница веревочная в сборе	1	6	1
110	ДСК 02-009-01	Фиксатор	2	6	1

## 5. ТРАНСПОРТИРОВКА И ХРАНЕНИЕ

5.1 Транспортировка КОМПЛЕКСА производится в упаковке производителя любым видом транспорта, обеспечивающим его сохранность.

5.2 До установки в рабочее положение КОМПЛЕКС хранить в упаковке завода-изготовителя в закрытых сухих помещениях с естественной вентиляцией воздуха.

5.3 Условия хранения КОМПЛЕКСА соответствуют 2(С) по ГОСТ 15150-69.

5.4 После использования КОМПЛЕКСА, при необходимости его перевозки на другое место, рекомендуется использовать упаковку завода-изготовителя.

## 6. УТИЛИЗАЦИЯ

6.1 Перед отправкой КОМПЛЕКСА на утилизацию необходимо:

- демонтировать КОМПЛЕКС;
- разобрать КОМПЛЕКС. Разборку КОМПЛЕКСА выполнять в последовательности, обратной сборке;
- рассортировать детали по видам материалов, применённых для их изготовления.

6.2 КОМПЛЕКС не содержит опасных для здоровья и жизни веществ.

6.3 Утилизацию отходов осуществлять в соответствии с требованиями СанПиН 2.1.7.1322-03.

## 7. ГАРАНТИЙНЫЕ ОБЯЗАТЕЛЬСТВА

7.1 Гарантийный срок эксплуатации изделия – 12 месяцев со дня реализации.

7.2 Гарантия не распространяется на изделия:

- поврежденные при перевозке покупателем;
- для которых нарушены правила хранения, сборки и эксплуатации, изложенные в настоящем паспорте;
- не имеющие в паспорте отметок об упаковке, приёмке ОТК и продаже изделия.

## 8. ИНСТРУКЦИЯ ПО МОНТАЖУ

### 8.1 Эксплуатационные ограничения.

- 8.1.1 Деревянные потолки не пригодны для установки КОМПЛЕКСА.
- 8.1.2 Подвесные потолки не пригодны для установки КОМПЛЕКСА.
- 8.1.3 Нельзя устанавливать КОМПЛЕКС в углах помещений.

### 8.2 Размещение КОМПЛЕКСА в помещении.

- 8.2.1 Допустимый размер неровностей пола и потолка не более 5 мм.
- 8.2.2 При установке КОМПЛЕКСА на деревянные, паркетные и т. п. полы рекомендуется использовать дополнительный фанерный лист толщиной 16...20 мм; размеры листа определить по месту (лист должен лежать не менее чем на двух лагах)
- 8.2.3 Должен быть обеспечен свободный доступ к КОМПЛЕКСУ.

### 8.3 Подготовка к сборке, инструменты и приспособления.

- 8.3.1 Распакуйте КОМПЛЕКС.
- 8.3.2 Разложите комплектующие детали на заранее подготовленном месте (стол, участок пола).
- 8.3.3 Убедитесь, что комплектность поставки совпадает с паспортными данными на Ваш КОМПЛЕКС.
- 8.3.4 В процессе сборки необходимы инструменты, указанные в таблице 7:

Таблица 7

Наименование	Количество, шт.	
Ключ гаечный S=24x13 мм	1 (входит в комплектацию)	
Ключ шестигранный S=6 мм	1 (входит в комплектацию)	
Строительный отвес	1	В комплект поставки не входят
Строительный уровень	1	
Лестница-стремянка	1	

### 8.4 Меры безопасности.

- 8.4.1 Работы по сборке, разборке и установке КОМПЛЕКСА должны производить не менее 2-х человек.
- 8.4.2 Не допускается присутствие и участие детей при монтаже КОМПЛЕКСА.
- 8.4.3 Сборку КОМПЛЕКСА производить поэтапно, следуя указаниям, изложенным в инструкции по монтажу.

### 8.5 Последовательность сборки и установки КОМПЛЕКСА.

- 8.5.1 Собрать полуступницы между собой.

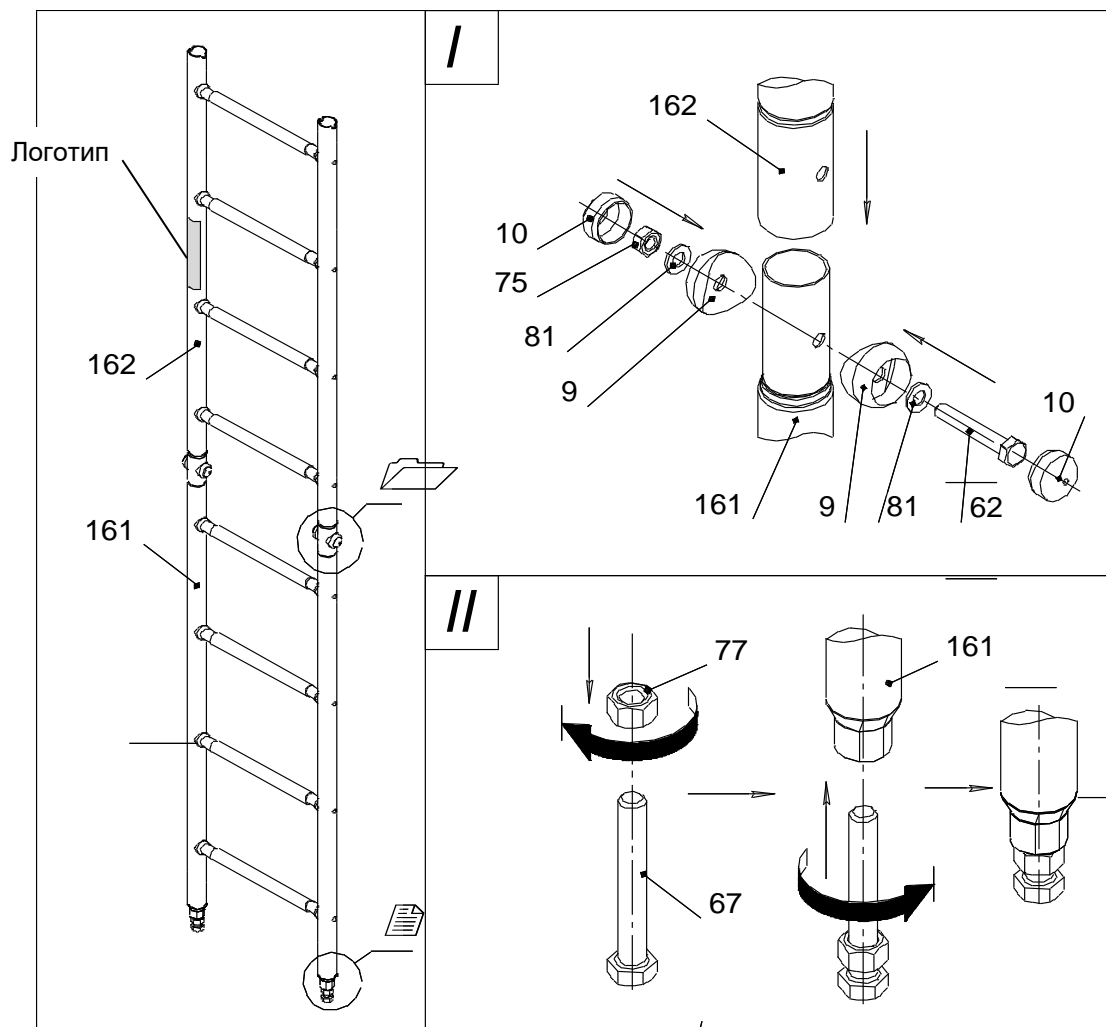


Рис. 2



8.5.2 Собрать турник

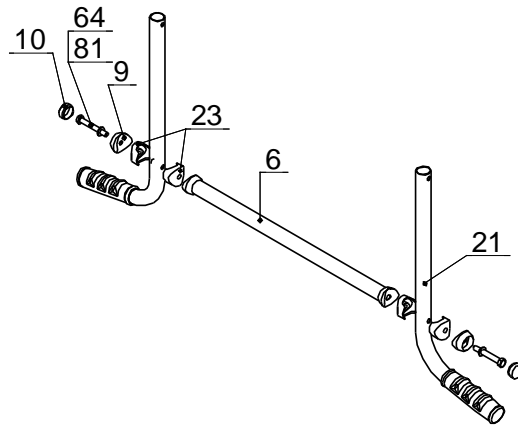


Рис.3

8.5.3 Собрать раму.

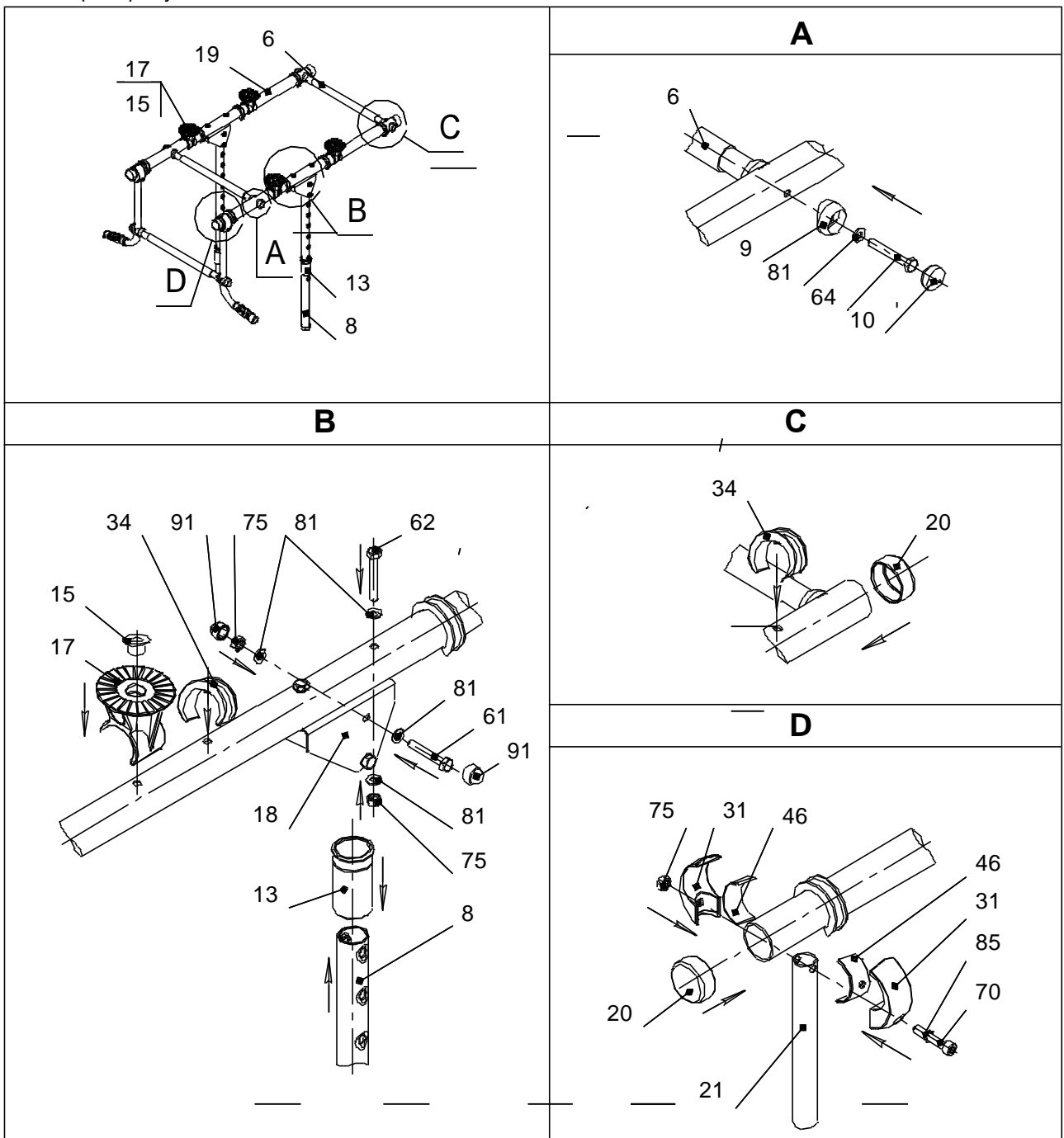


Рис.4

8.5.4 Установить раму на лестницу.

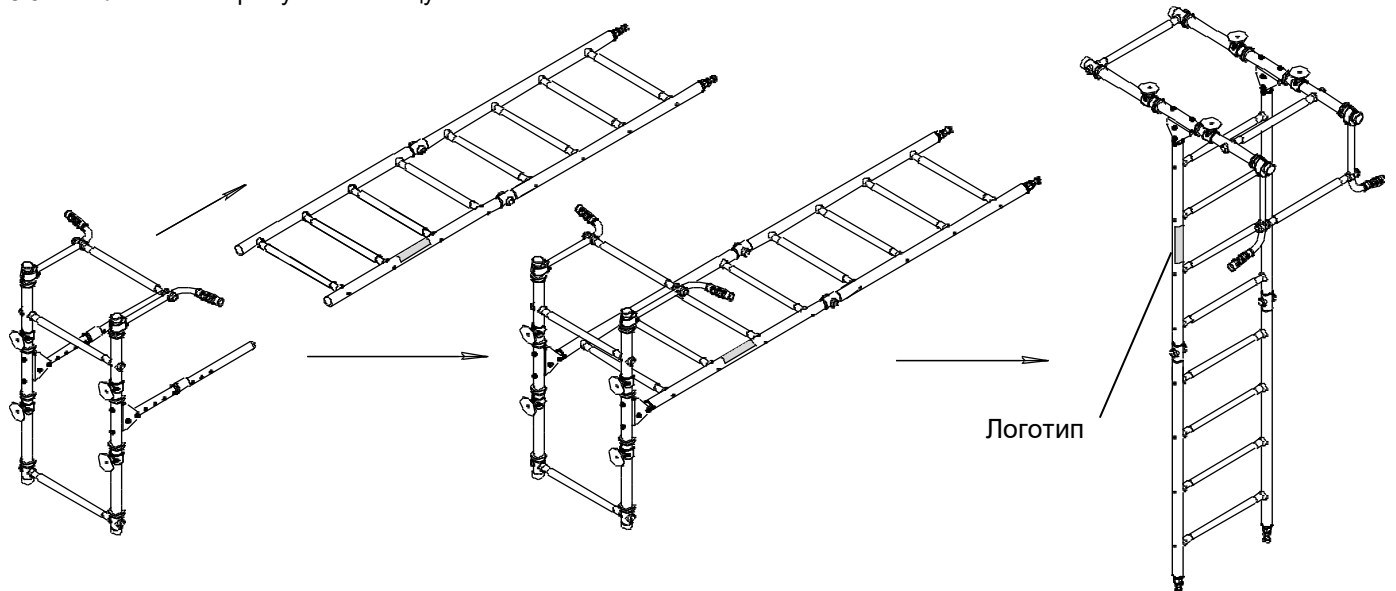


Рис.5

8.5.5 Монтаж КОМПЛЕКСА.

- I- Надеть колпаки поз.14; установить опоры поз.24 с прокладками поз.7.
- II- Поднять раму до упора с потолком (рис.6).

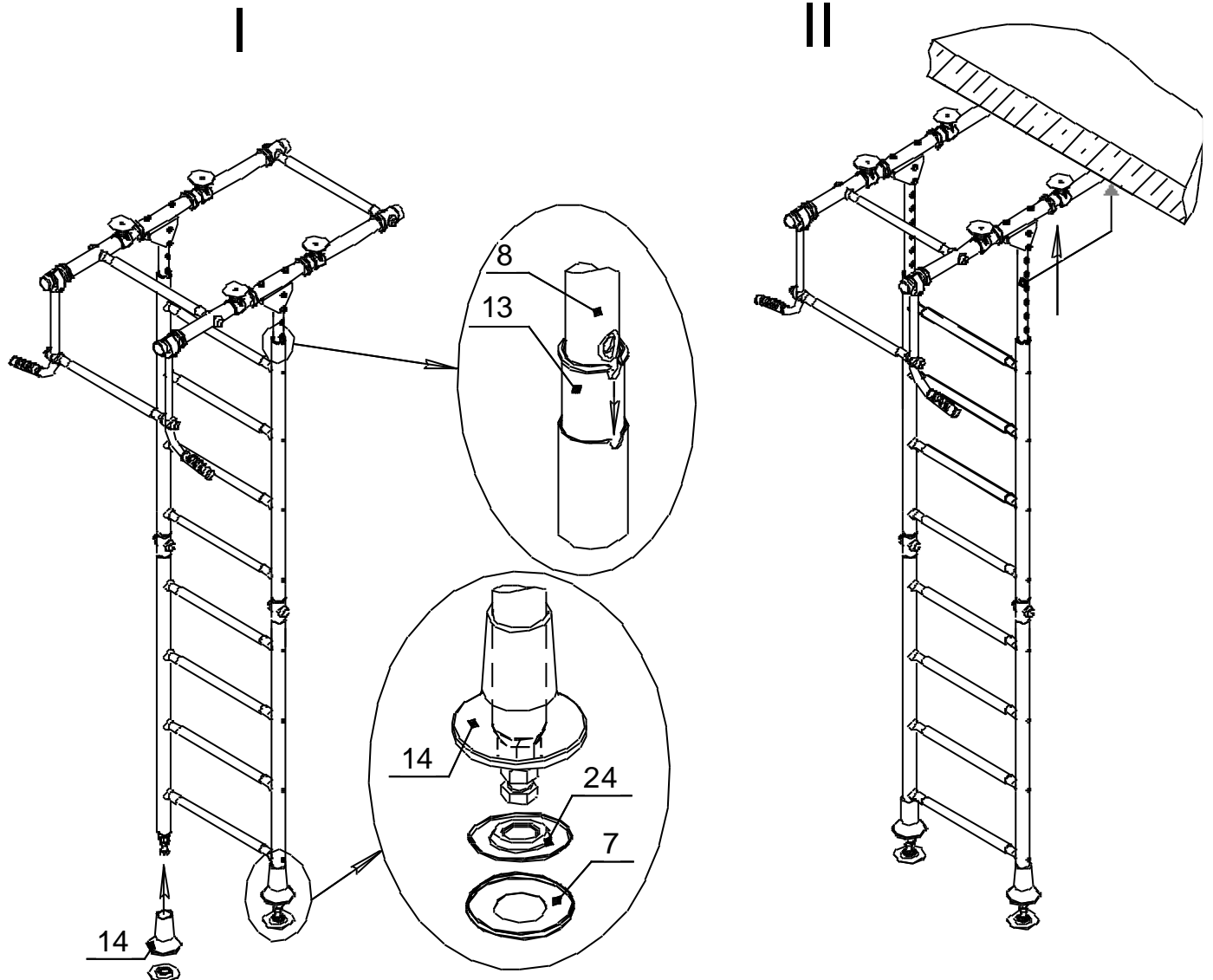


Рис.6

III- Установить оси поз.2 и плавно опустить раму (рис.7).

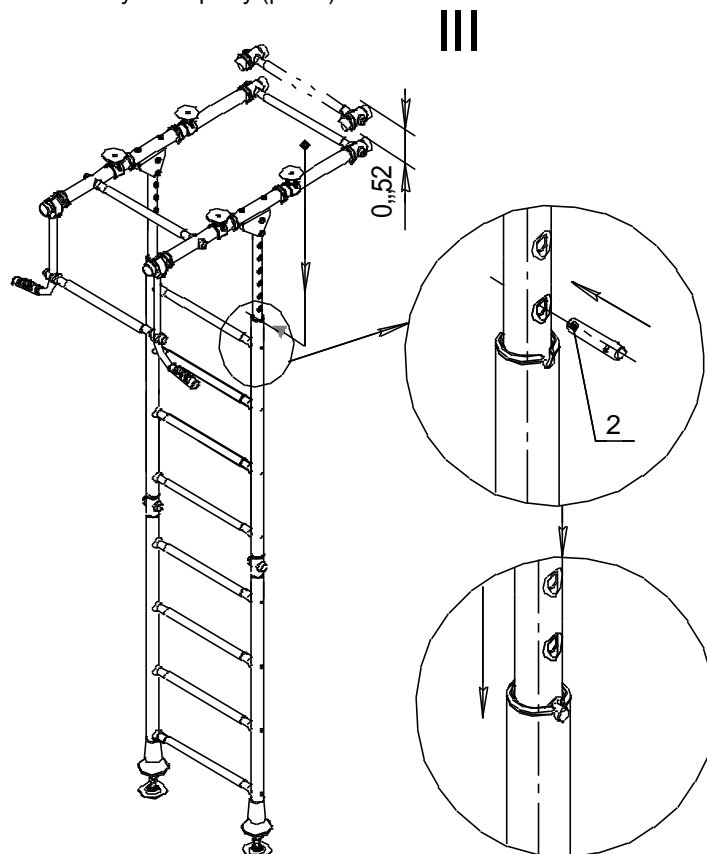


Рис.7

IV- Распереть Комплекс вывинчиванием болта поз.67. После касания всех верхних опор с потолком необходимо выполнить 1-3 оборота болта поз.67 и законтрить его гайкой поз.77.

V- Сдвинуть колпаки поз.14 вниз до упора; установить заглушки поз.84; 87(рис.8).

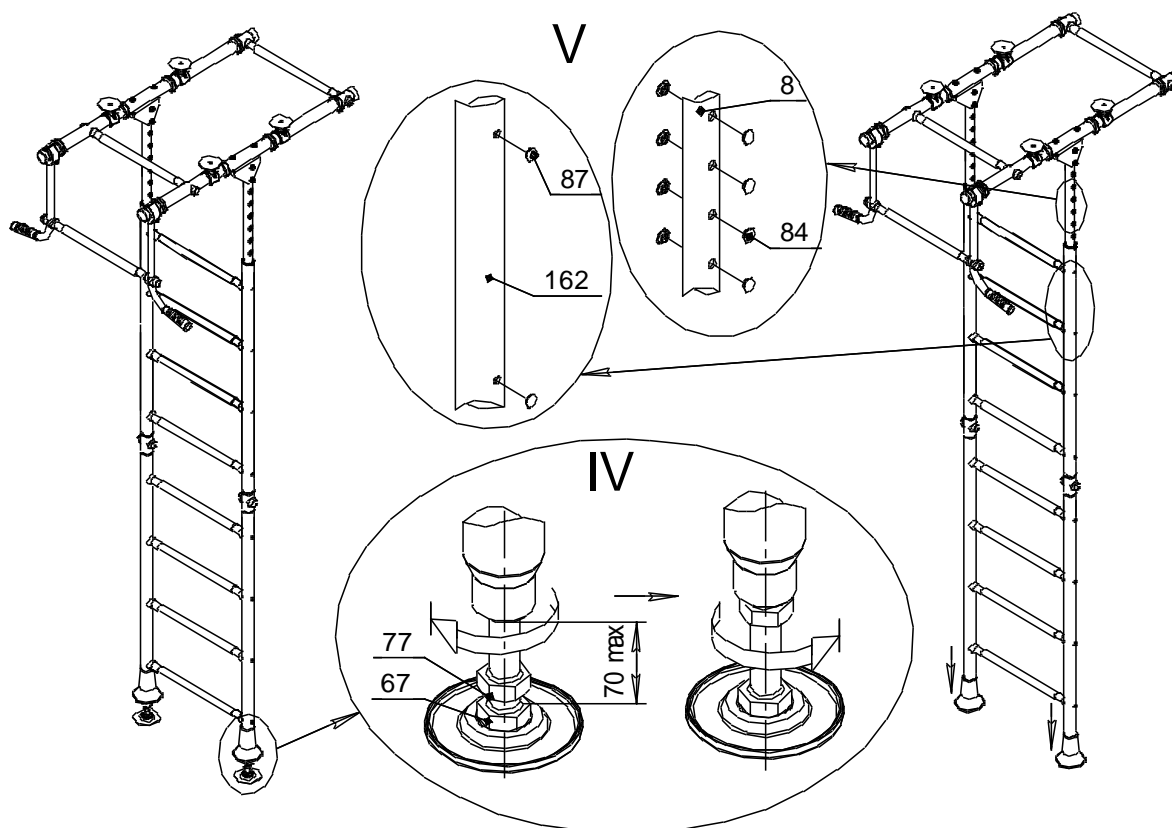


Рис.8

## 8.6 Указания по размещению навесного оборудования.

### 8.6.1 Навесить канат.

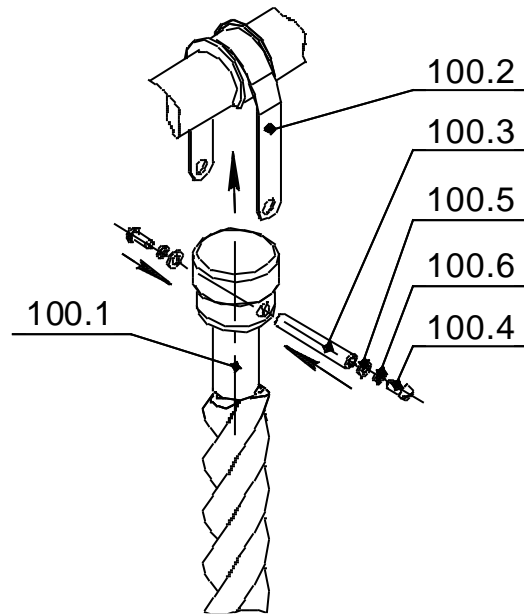


Рис.9

### 8.6.2 Собрать и навесить кольца гимнастические.

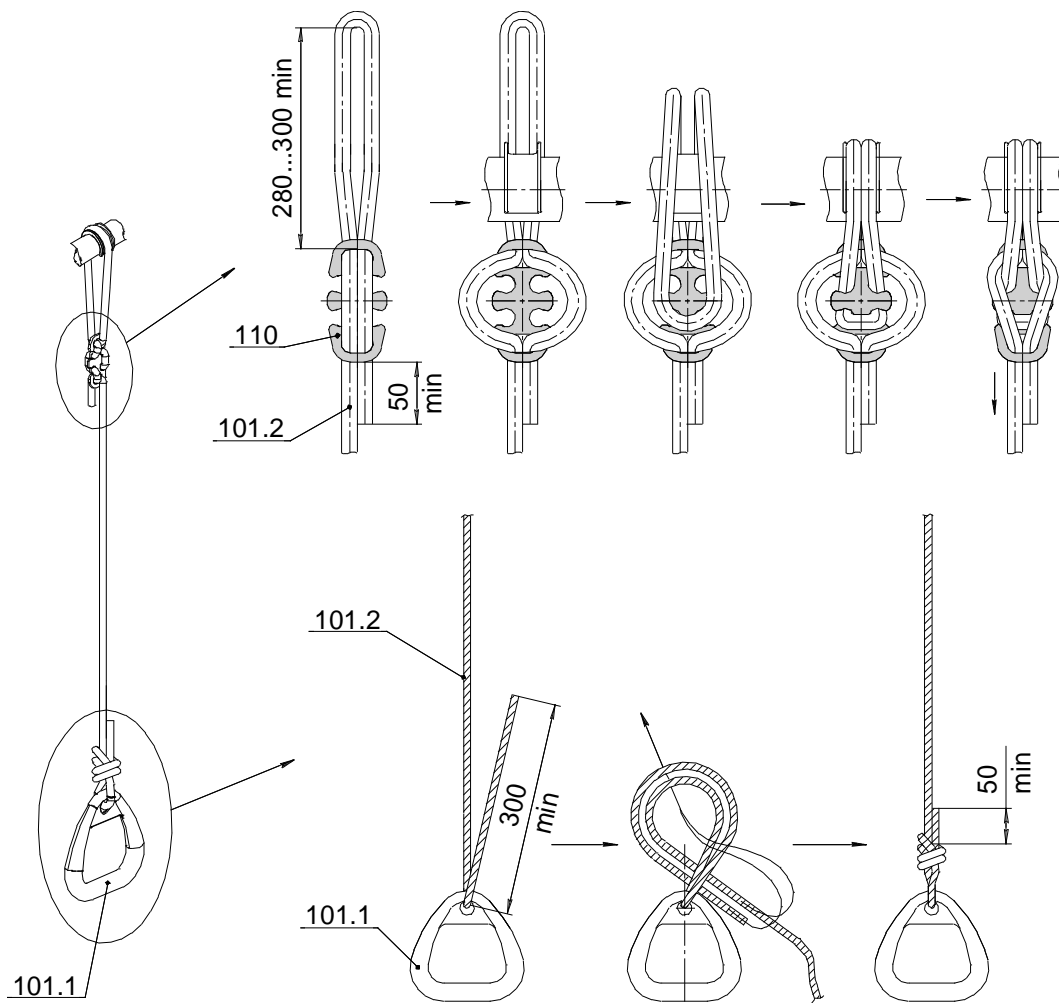


Рис.10

### 8.6.3 Навесить трапецию (рис. 11).

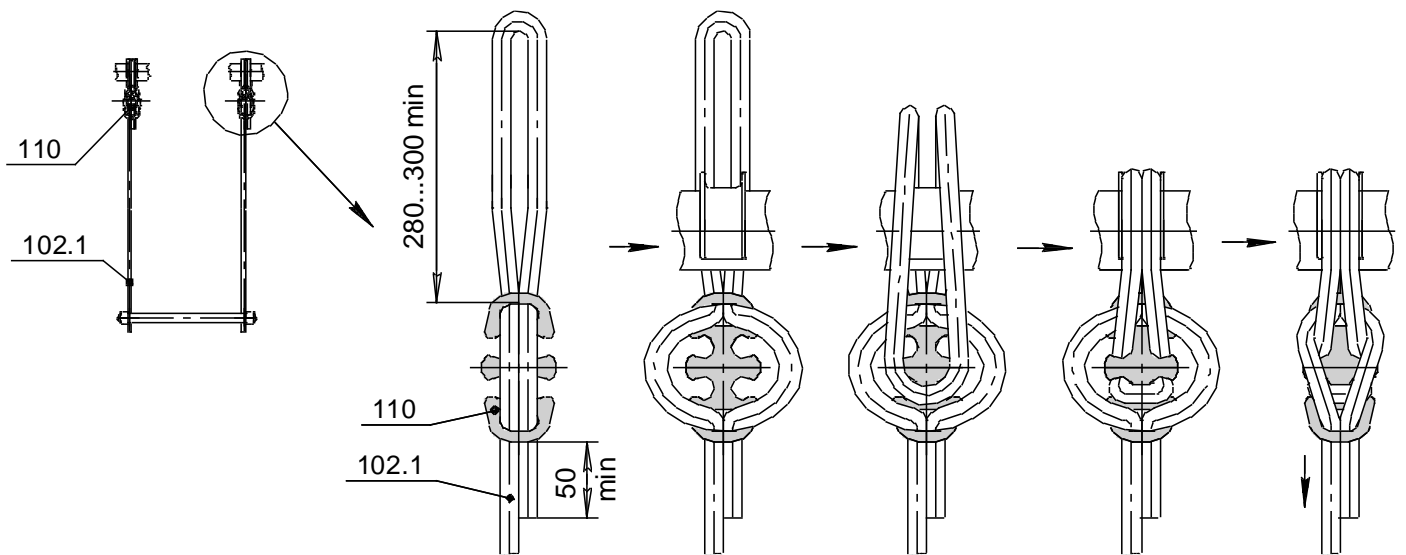


Рис.11

### 8.6.2 Навесить веревочную лестницу.

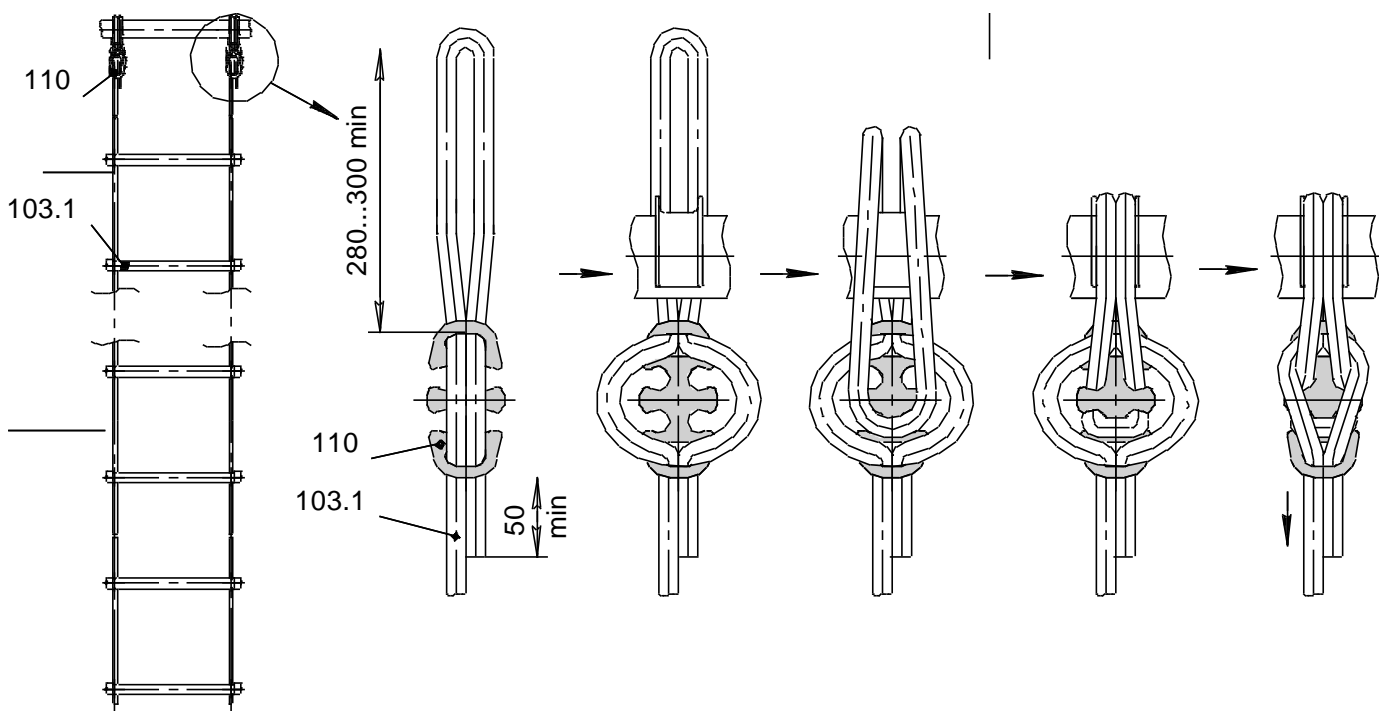


Рис.12

Общий вид КОМПЛЕКСА с рекомендуемым расположением навесного оборудования показан на обложке и на рис.1.

### 10.7 Контроль правильности монтажа.

10.7.1. Проверить вертикальность установки стоек лестницы относительно пола, используя отвес. При отклонении освободить болты (поз.67), обеспечить вертикальность (контролировать по отвесу) и окончательно закрепить стойки между полом и потолком с помощью болтов.

10.7.2. Испытать КОМПЛЕКС, приложив нагрузку (не менее 75 кг) к турнику.

Убедиться в надежности установки КОМПЛЕКСА. При появлении зазоров между потолком и верхними опорами поз.37 произвести дополнительный распор КОМПЛЕКСА вывинчиванием болтов поз.67, с последующим законтриванием их гайками поз.77.

## 9. ИНСТРУКЦИЯ ПО БЕЗОПАСНОЙ ЭКСПЛУАТАЦИИ



- 9.1. КОМПЛЕКС предназначен для детей от 3 лет  
9.2. **Внимание!** Занятия детей на КОМПЛЕКСЕ должны проводиться под наблюдением взрослых.  
9.3. Максимальный вес пользователя до 100кг.  
9.4. Одновременно на КОМПЛЕКСЕ может заниматься только один ребёнок.



9.5. Для предотвращения ушибов и травм, во время занятий рекомендуется укладывать на пол под КОМПЛЕКСОМ и вокруг него элементы мягких форм, которые могут предотвратить получение травм при падении с учетом максимальной высоты падения (размерами не менее 1,0x1,0x0,1м).



9.6. Одновременно на КОМПЛЕКСЕ может использоваться только одно навесное оборудование. Навесное оборудование (канат, кольца гимнастические) использовать только для упражнений.

**Запрещено** его другое использование (связывание самих себя или других детей, размахивание навесным оборудованием, его скручивание, раскручивание)



9.7. Запрещается прикреплять к КОМПЛЕКСУ предметы, которые не предназначены для совместного с КОМПЛЕКСОМ использования (скакалка, бельевая веревка, кабель, цепь и т.д.), так как они могут привести к травмам ребенка.

9.8. При занятиях на КОМПЛЕКСЕ на детей должна быть подходящая по размеру одежда и обувь. Исключить наличие на теле ребенка изделий, которые при занятиях могут непроизвольно зацепиться за детали комплекса и привести к травмам (цепочки, шарфы, одежда с капюшонами, одежда со шнурками и т. д.)

### Рекомендации по спортивным упражнениям:

- При регулярных ежедневных занятиях на комплексе у ребенка улучшается общее физическое состояние (осанка, аппетит, сон).
- Для развития силы и ловкости рекомендуем следующие упражнения:
  - на гимнастической лестнице - подъем и опускание по лестнице, тренировка брюшного пресса;
  - на канате - подтягивание, подъем по канату;
  - на кольцах – подтягивание, перевороты, тренировка брюшного пресса.
- Конкретные виды упражнений и объёмы нагрузок выбираются родителями после консультации со специалистами (спортивные тренеры, врачи).



**В случае невыполнения мер безопасности и указаний по эксплуатации КОМПЛЕКСА ребенок может получить травмы!**

## 10. ИНСТРУКЦИЯ ПО ОСМОТРУ И ПРОВЕРКЕ ПЕРЕД НАЧАЛОМ ЭКСПЛУАТАЦИИ

Перед началом эксплуатации необходимо

- Провести визуальный осмотр КОМПЛЕКСА;
- Проверить целостность конструкции, наличие всех элементов КОМПЛЕКСА.



**Невыполнение осмотра и проверки КОМПЛЕКСА может привести к падению или опрокидыванию!**

## 11. ИНСТРУКЦИЯ ПО ОСМОТРУ И РЕМОНТУ

11.1 Ежедневно, перед началом занятий, проводить визуальный осмотр:

- Проверить узлы крепления. При ослаблении крепежных соединений, произвести их подтяжку, используя стандартный инструмент.



**Внимание!** Выкручивать винты переключателей категорически запрещается.

- Проверить прочность узлов и элементов подвески навесного оборудования, выполненных на основе веревок и шнуров. Проверить целостность веревок, шнуров, отсутствие перетираания и повреждений волокон, прядей;
- Проверить целостность деревянных деталей навесного оборудования.
- Проверить наличие защитных пластмассовых колпачков на крепежных деталях;
- Проверить устойчивость комплекса и надёжность крепления лестницы;

11.2 Раз в месяц проводить функциональный осмотр. Проверить устойчивость конструкции, прочность узлов крепления. Проверить отсутствие смещения элементов КОМПЛЕКСА от положения при первоначальной установке; затяжку крепежных и резьбовых соединений.

11.3 Проводить ежегодный основной осмотр.

Все вышедшие из строя комплектующие элементы заменять аналогичными, произведенными на предприятии – изготовителе.

Запрещается самостоятельное изготовление и замена составных частей оборудования.

