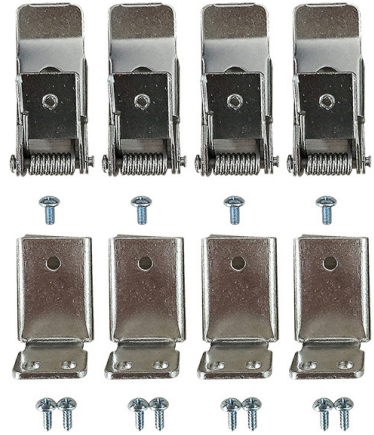


# НАБОР FX4 для ПАНЕЛЕЙ IM-300, IM-600



**Внимание!**

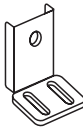
Для установки крепления пружинного держателя к корпусу светильника используйте саморезы размером 3x8,5 мм из комплекта поставки набора.

Штатные винты, установленные в светильнике, имеют укороченную резьбу и могут не выдержать веса светильника. Используйте только винты из набора, они имеют увеличенную длину резьбовой части.

**НАЗНАЧЕНИЕ**

Набор FX4 предназначен для установки светильников IM-300 и IM-600 в нишу подшивного потолка из ГКЛ или аналогичного материала. Диапазон допустимых толщин монтажной поверхности: от 10 до 30 мм. Минимальное расстояние до черного потолка - 100 мм

**КОМПЛЕКТ ПОСТАВКИ**



Крепление пружинного держателя - 4 шт.



Пружинный держатель – 4 шт.



Винт М3х8,5 мм - 4 шт.



Саморез 3x8,5 мм - 8 шт.

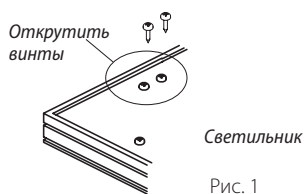
**ПОРЯДОК СБОРКИ И УСТАНОВКИ**

1. Подготовьте в подшивном потолке квадратное отверстие размером согласно таблице

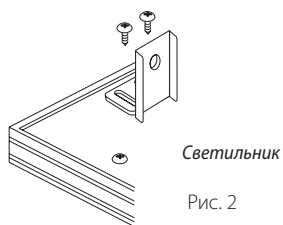
Таблица 1.

Размер панели (мм)	Установочный размер ниши (мм)
300x300	267 x 267
600x600	567 x 567

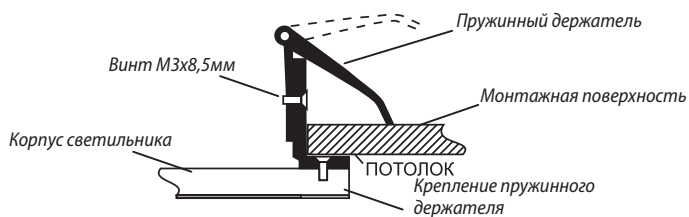
2. Открутите 2 винта на светильнике, как показано на Рис. 1.



3. Установите крепления пружинных держателей, используя саморезы 3x8,5 мм, как показано на Рис. 2



4. Установите пружинные держатели в крепления и закрепите винтами М3х8,5



5. Преодолевая усилие пружин, отведите лапки пружинных держателей в направлении, указанном стрелкой (см. рис. 3), установите светильник в нишу подвесного потолка. Установку удобнее делать поэтапно: сначала завести в нишу одну сторону, затем другую (см. рис. 4)

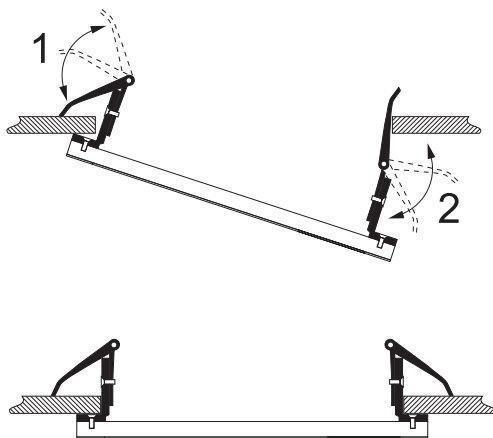


Рис. 4