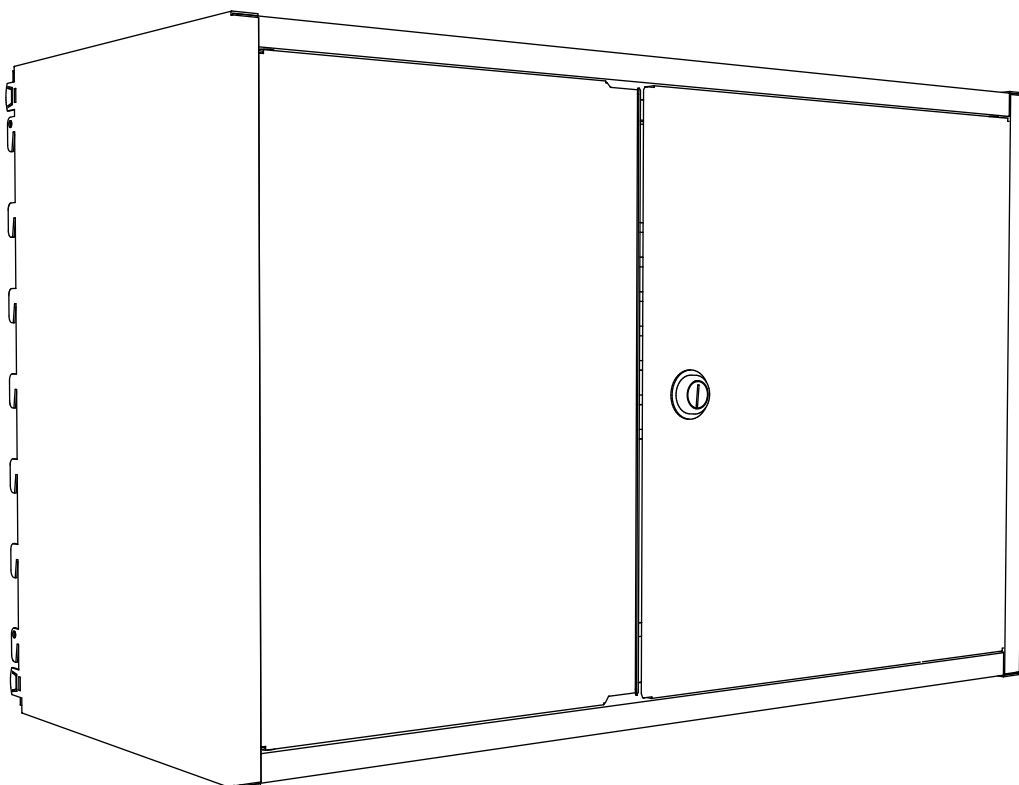


Инструкция по сборке НАВЕСНОЙ ЯЩИК С ДВЕРКАМИ АРТ. РМ161



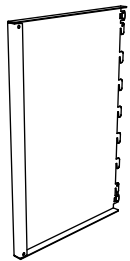
Для сборки Вам понадобятся:



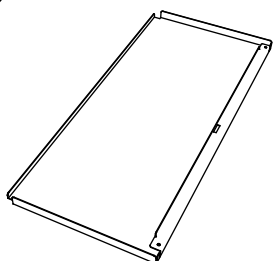
+



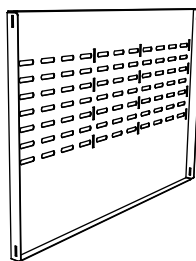
В комплект для сборки входят:



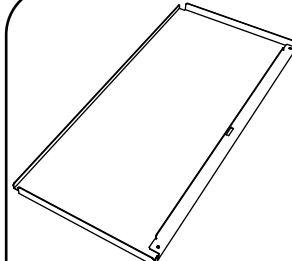
боковая стенка х 2



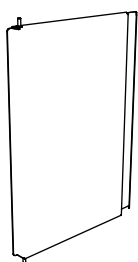
дно ящика
(*идентична верхней крышки,
но глубина дна на 2мм меньше)



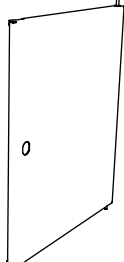
задняя стенка



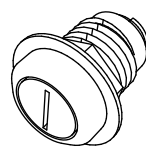
верхняя крышка
(*идентична дну ящика,
но глубина на 2мм больше)



левая дверка



правая дверка



замок

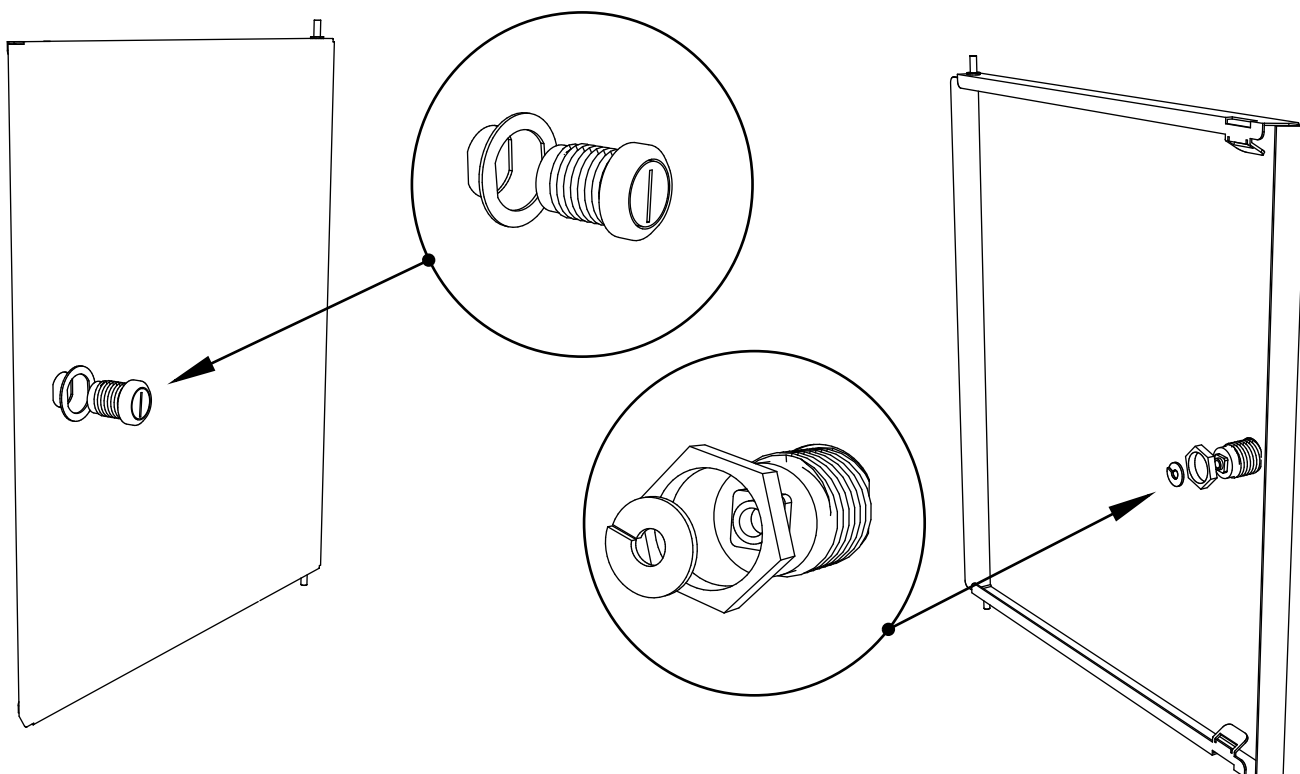


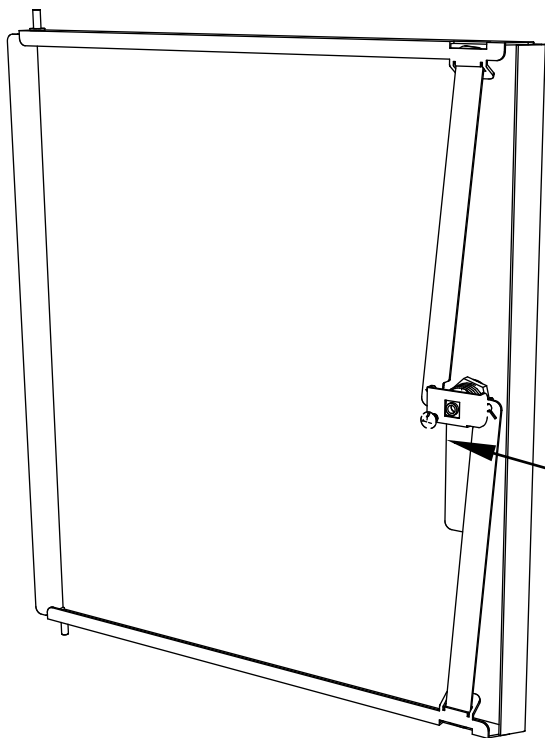
ригель

1. Установите ригель с замком на правую дверку.

Обратите внимание, что запорные штырьки ригеля обращены вырезами внутрь к центральной части ригеля. Шайба должна устанавливаться только с внутренней части ригеля.

*В случае, если замок не закрывается, разверните ригель на 180 градусов.

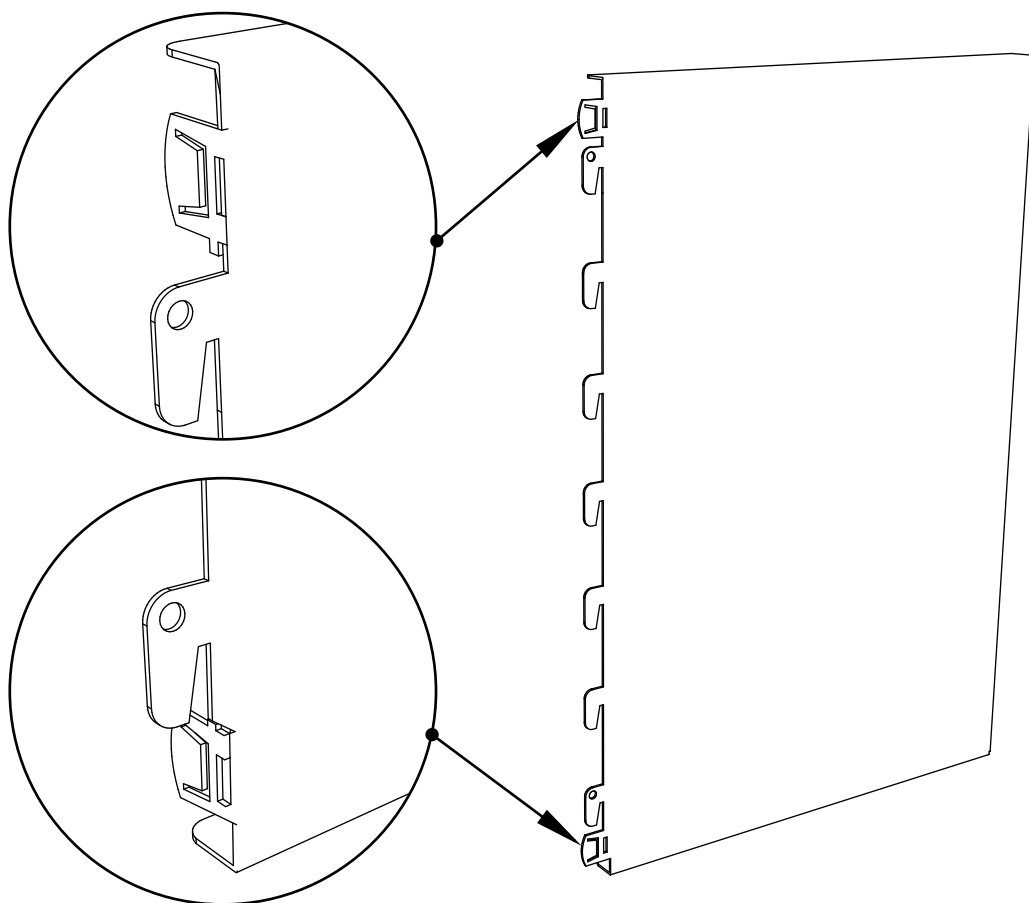




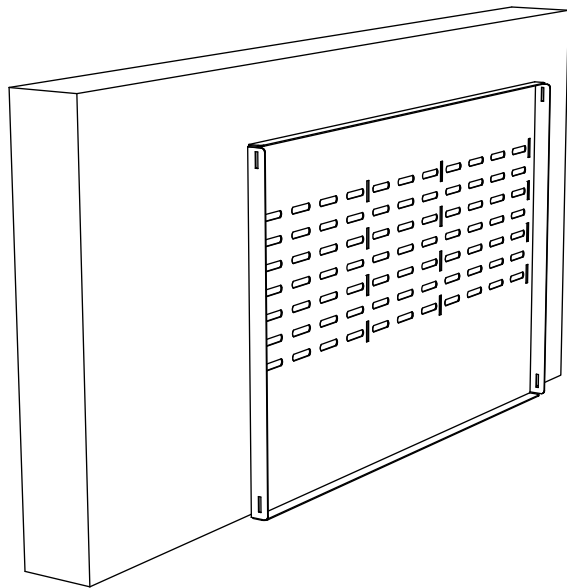
2. Перед началом сборки ящика отогните лепестки на боковых стенках внутрь под 90 градусов.

Лепестки необходимо отгибать у самого основания.

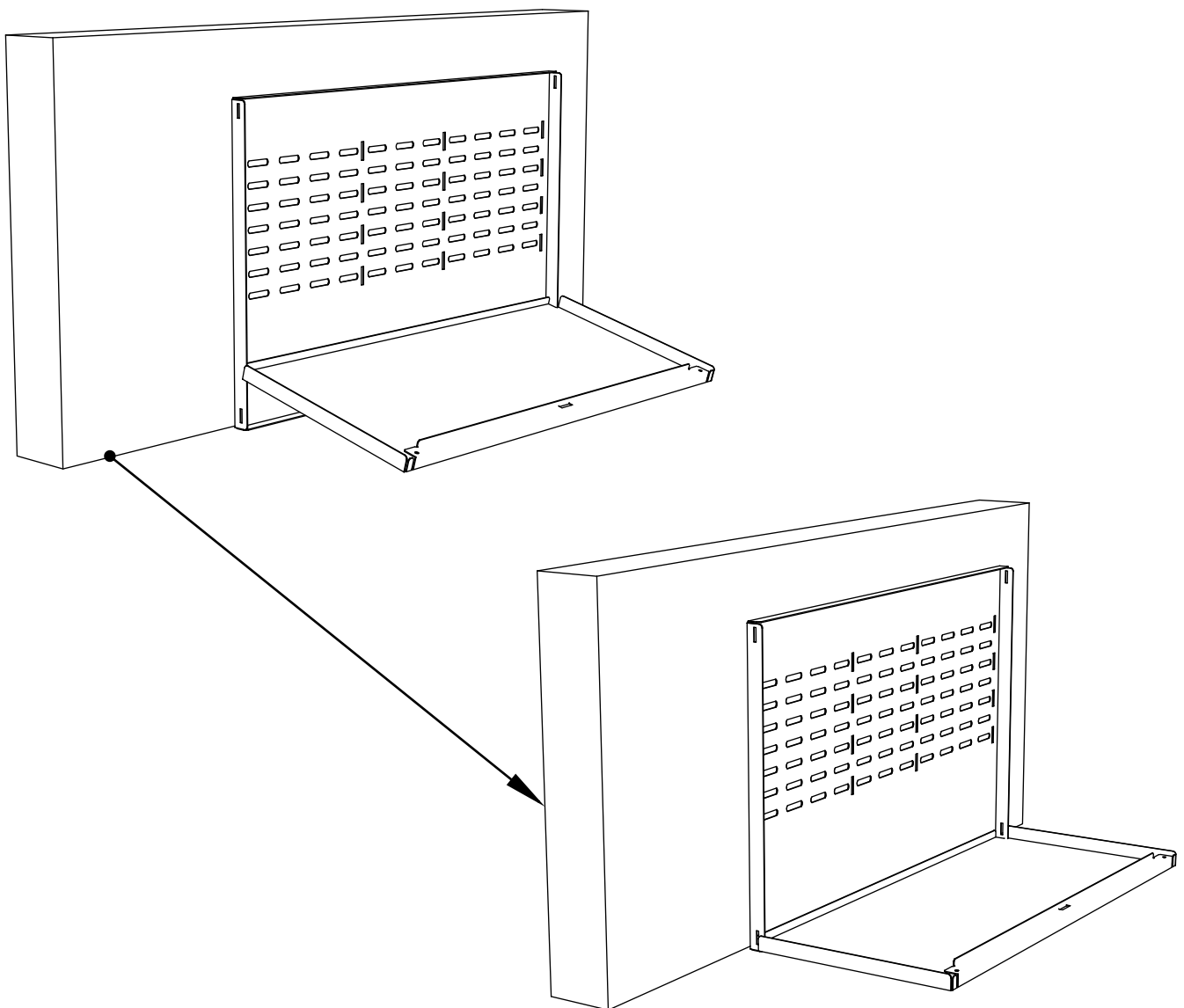
*Внутри лепестка запорный клапан, который активируется после сборки ящика.



3. Для удобства сборки прислоните заднюю стенку к вертикальной поверхности.



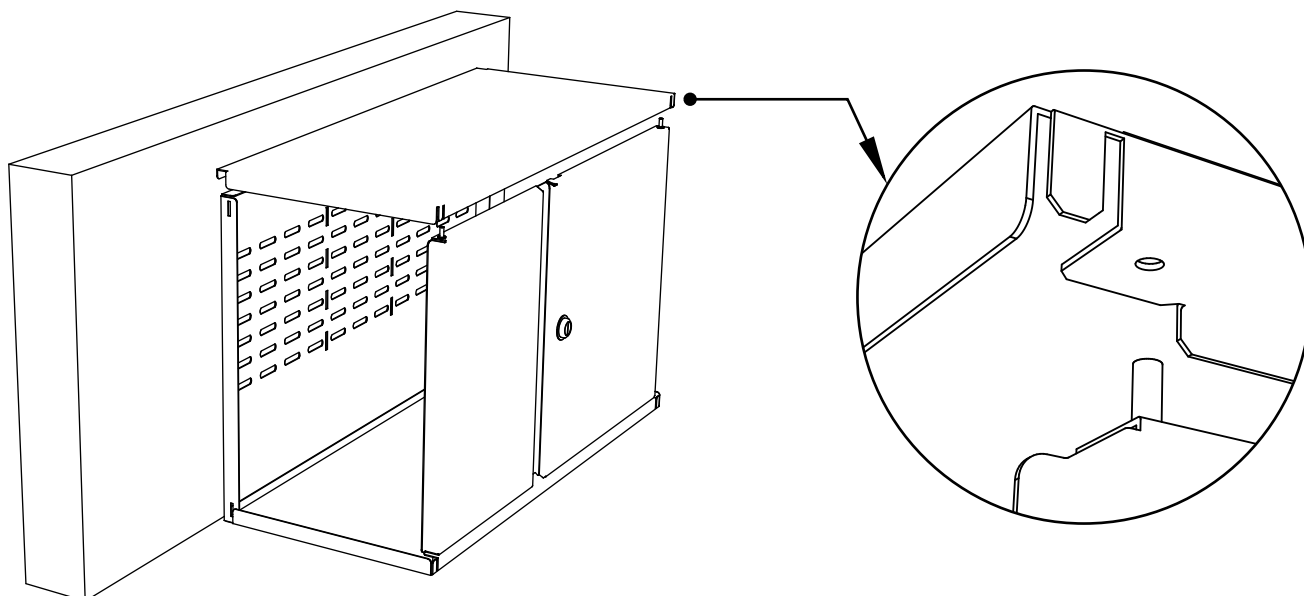
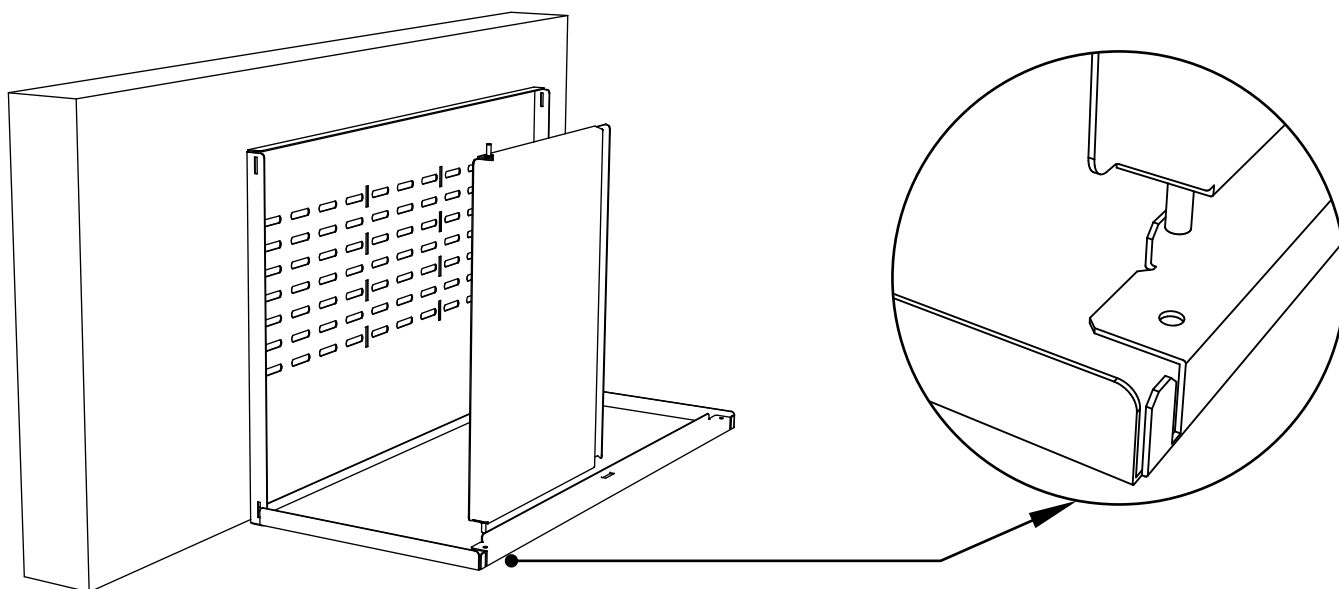
4. Опустите дно так, чтобы оно зашло внутрь задней стенки.



5. Установите дверки и опустите верхнюю крышку так, чтобы она зашла за заднюю стенку.

Обратите внимание, что для правильной сборки необходимо соблюдать центровку верхней крышки относительно задней стенки, следить, чтобы детали "не уехали" относительно друга.

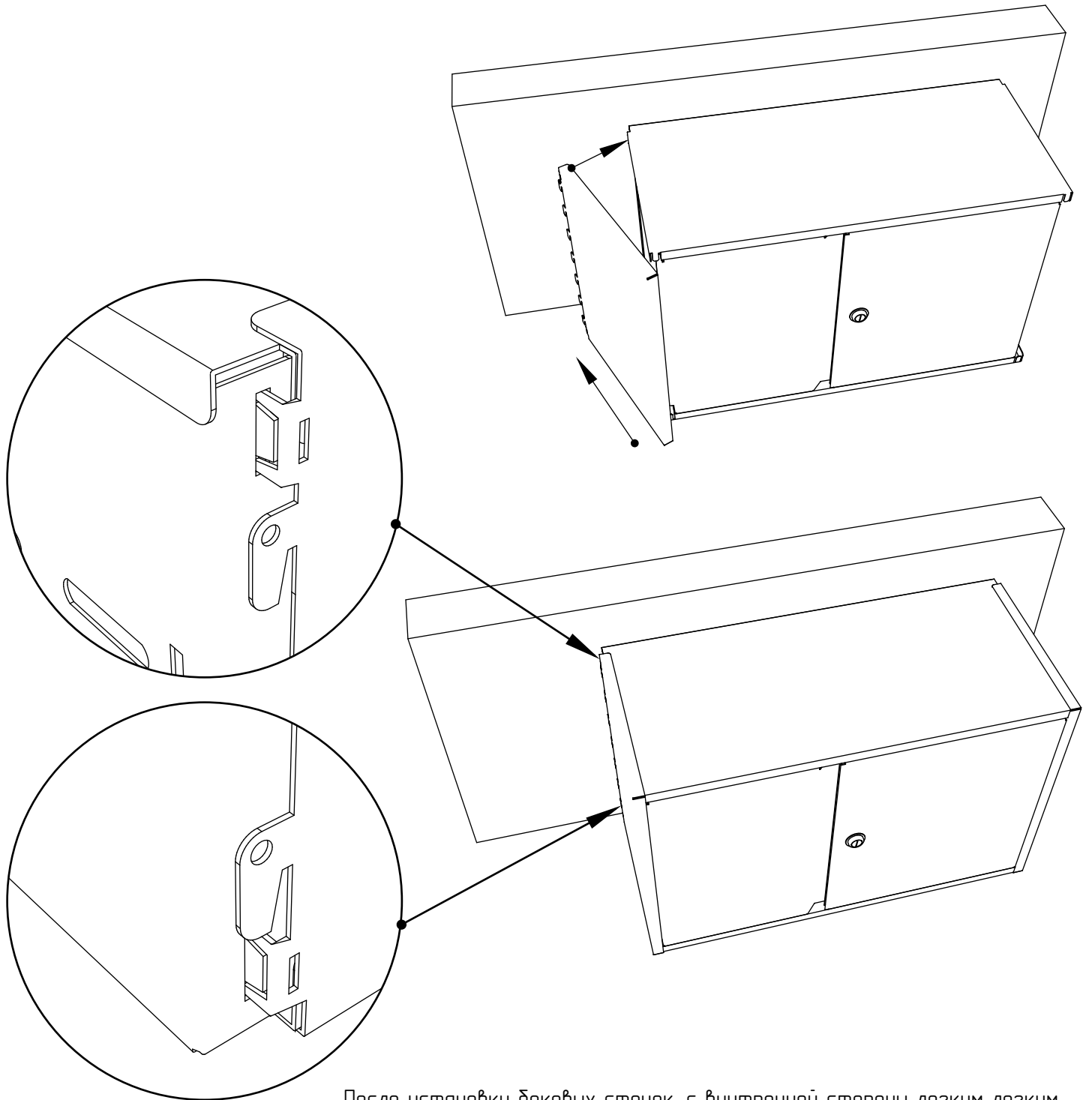
* Для удобства, возможно закрыть замок.



6. Заведите боковые стенки под углом так, что бы ящик оказался внутри боковых стенок.

Передний край боковых стенок должен зайти в прорези верхней крышки и дна до конца "заподлицо" с дверками.

*Обратите внимание – т.к. ящик придется немного приподнять для установки боковых стенок, проверьте еще раз центровку задней стенки, дверок, верхней крышки, дна относительно друг друга. Затем прижмите заднюю часть боковых стенок так, чтобы лепестки зашли в прорезь на задней стенке.



После установки боковых стенок, с внутренней стороны легким легким движением плоскозубцев немного отогните лепесток, тем самым активируя «запорный клапан», по принципу рыболовного крючка.

Обратите внимание, что между боковыми стенками и задней стенкой должен быть равномерный зазор, который позволяет навешивать ящик на вертикальные направляющие.