

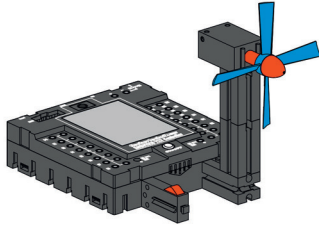
**Inhalt**  
**Contents**  
**Contenu**

**Inhoud**  
**Contenido**  
**Conteúdo**

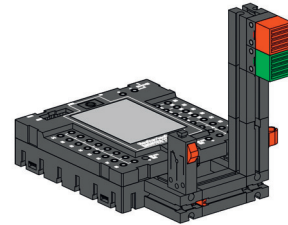
**Contenuto**  
**Содержание**  
**目录**

Einzelteilübersicht / Spare parts list / Liste des pièces détachées / Onderdelenoverzicht / Lista da piezas / Resumo de peça individual /  
Singoli componenti / Перечень деталей / 零件概览 ..... 2

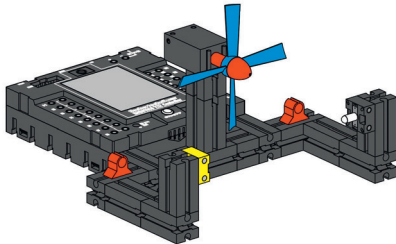
Montagetipps / Tips for assembly / Tuyaux pour le montage / Montagetips / Consejos para el montaje / "Dicas" para montagem /  
Consigli per il montaggio / Советы по сборке / 装配建议 ..... 3



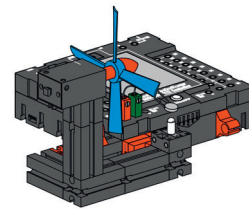
Ventilator / Ventilating fan / Ventilateur / Ventilator / Ventilador / Ventilador /  
Ventilatore / Вентилятор / 风扇 ..... 6



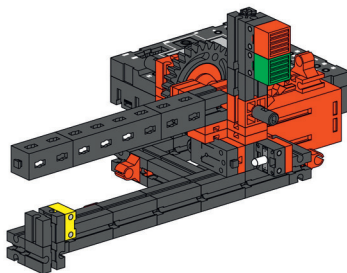
Fußgängerampel / Pedestrian light / Feu de signalisation pour piétons /  
Voetgangersstoplicht / Semáforo para peatones / Semáforo para pedestres /  
Semaforo pedonale / Светофор для пешеходов /  
行人交通信号灯 ..... 8



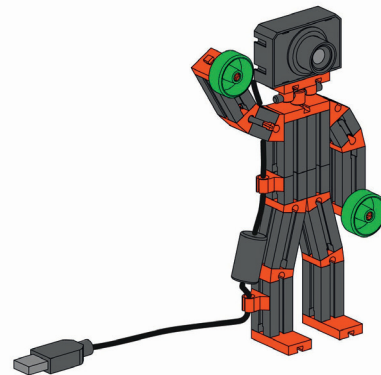
Händetrockner / Hand dryer / Sèche-mains / Handendroger /  
Secador de manos / Secador de mãos / Apparechio asciugamani /  
Сушилка для рук / 干手机 ..... 10



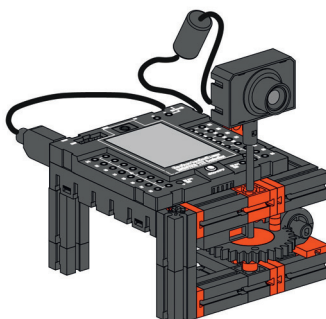
Temperaturregelung / Temperature control / Régulation de la température /  
Temperatuurregeling / Regulador de temperatura / Regulagem de temperatura /  
Regolazione temperatura / Регулятор температуры /  
温度调节器 ..... 12



Schranke / Barrier / Barrière / Slagboom / Barrera / Barreira / Barriera /  
Шлагбаум / 栏杆 ..... 14



Kameramann / Camera man / Cadreur / Cameraman / Operador de cámara /  
Cinegrafista / Cameraman / Оператор с камерой / 摄影师 ..... 18

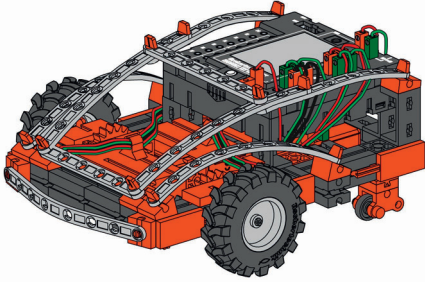


Schwenkbare Kamera / Swiveling camera / Cámara orientable /  
Zwenkbare camera / Cámara basculante / Cámara giratória / Camera  
orientabile / Поворотная камера / 可回转的照相机 ..... 20

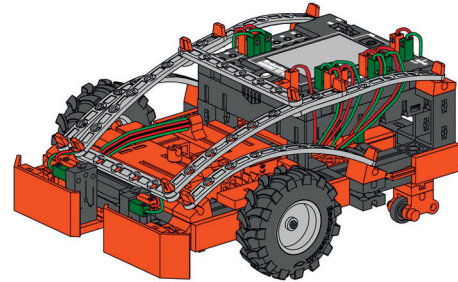
**Inhalt**  
**Contents**  
**Contenu**

**Inhoud**  
**Contenido**  
**Conteúdo**

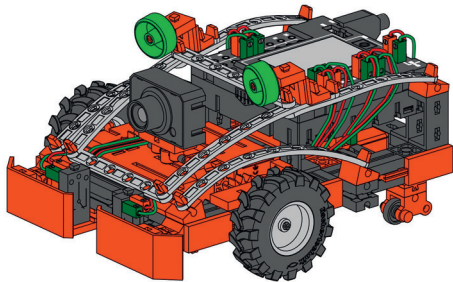
**Contenuto**  
**Содержание**  
**目录**



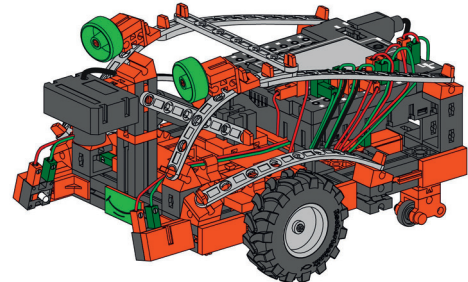
Fahrroboter / Mobile robot / Véhicule robot / Rijrobot / Robot desplazable / Robô condutor / Robot mobile / Робот-автомобиль / 机器人车 .....24



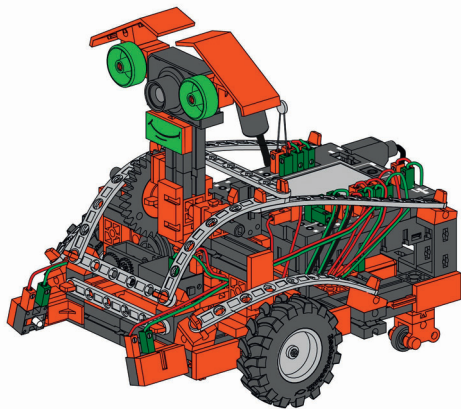
Hinderniserkenner / Hindrance detector / Détecteur d'obstacles / Obstakeldetector / Detector de obstáculos / Identificador de obstáculos / Rilevatore di ostacoli / Обнаружитель препятствий / 障碍物识别车 .....31



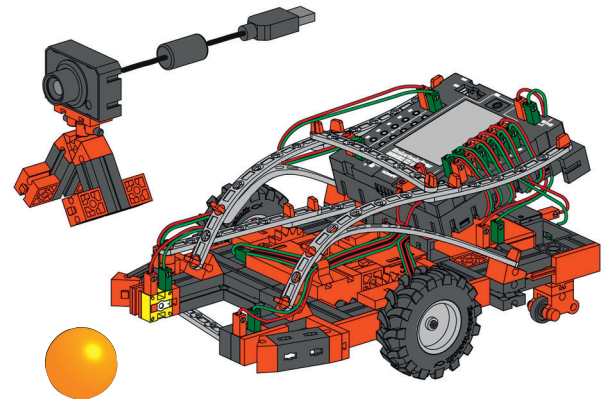
Hinderniserkenner mit Kamera / Hindrance detector with camera / Détecteur d'obstacles avec caméra / Obstakeldetector met camera / Detector de obstáculos con cámara / Identificador de obstáculos con cámara / Rilevatore di ostacoli con camera / Обнаружитель препятствий с камерой / 配备照相机的障碍物识别车 .....34



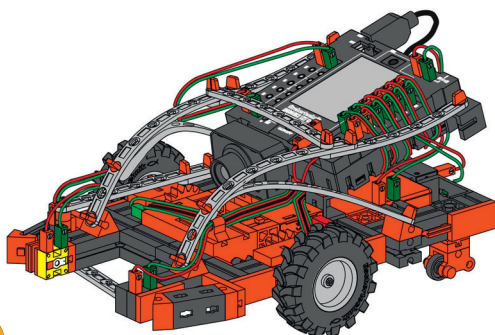
Spurensucher / Trail searcher / Dépisteur / Sporenzoeker / Rastreador / Detector de pistas / Robot di rilevamento tracce / Следопыт / 寻踪车 .....36



Erkundungsroboter / Detection robot / Robot d'exploration / Ontdekkingsrobot / Robot de reconocimiento / Robô de exploração / Robot di esplorazione / Робот-разведчик / 勘察机器人 .....40


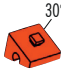


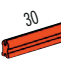
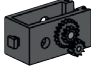


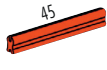
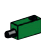









Fußballroboter mit Bewegungssteuerung / Soccer robot with movement control / Robot footballeur avec commande des mouvements / Voetbalrobot met bewegingsbesturing / Robot de fútbol con control de movimiento / Robô jogador de futebol com controle de movimentos / Robot calcio con comando movimenti / Робот-футболист с управлением движениями / 配备运动控制器的足球机器人 .....46




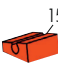



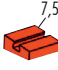


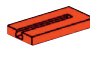

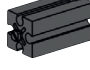



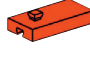


Fußballroboter / Soccer robot / Robot footballeur / Voetbalrobot / Robot de fútbol / Robô jogador de futebol / Robot calcio / Робот-футболист / 球机器人 .....52



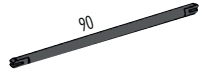










**Einzelteilübersicht**  
**Spare parts list**  
**Liste des pièces détachées**


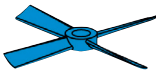





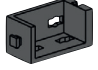
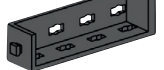
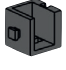





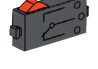

	31 010 2 x
	31 011 8 x
	31 058 1 x
	31 060 1 x
	31 061 6 x
	31 078 1 x
	31 082 1 x
	31 124 2 x
	31 330 6 x
	31 336 19 x
	31 337 21 x
	31 360 1 x
	31 426 2 x
	31 436 2 x
	31 597 4 x
	31 674 2 x
	31 690 2 x

**Onderdelenoverzicht**  
**Lista da piezas**  
**Resumo de peça individual**

	31 771 1 x
	31 848 2 x
	31 918 1 x
	31 981 4 x
	31 982 23 x
	31 983 1 x
	32 064 12 x
	32 071 1 x
	32 085 2 x
	32 321 2 x
	32 330 8 x
	32 870 1 x
	32 879 19 x
	32 881 9 x
	35 031 1 x
	35 033 2 x
	35 049 2 x

**Singoli componenti**  
**Перечень деталей**  
**零件概览**

	35 050 2 x
	35 063 1 x
	35 064 2 x
	35 066 1 x
	35 072 1 x
	35 073 2 x
	35 079 1 x
	35 084 1 x
	35 088 1 x
	35 945 2 x
	35 969 4 x
	35 980 3 x
	36 134 1 x
	36 227 1 x
	36 264 1 x
	36 323 30 x
	36 324 4 x

	36 334 16 x
	36 337 1 x
	36 437 1 x
	36 443 1 x
	36 532 1 x
	36 573 2 x
	36 586 2 x
	36 920 2 x
	36 921 1 x
	36 922 2 x
	36 950 4 x
	37 237 19 x
	37 468 5 x
	37 679 3 x
	37 681 1 x
	37 783 2 x
	37 875 1 x

	38 216 3 x		116 913 2 x		152 223 2 x		153 669 3 x
	38 241 1 x		121 661 2 x		152 522 1 x		153 670 1 x
	38 246 2 x		134 867 1 x		153 367 5 x		154 452 2 x
	38 413 1 x		137 125 2 x		153 422 2 x		154 454 1 x
	38 423 4 x		137 096 1 x		153 513 1 x		154 485 1 x
	38 428 8 x		137 677 2 x		153 668 2 x		



### Montagetipps Tips for assembly Tuyaux pour le montage

### Montagetipps Consejos para el montaje "Dicas" para montagem

### Consigli per il montaggio Советы по сборке 装配建议

Kabel und Stecker Plugs and cables Fiches et des câbles	Stekkers en cables Enchufes en cables Cabos e contatos	Cavi e connettori Провода и штекеры 电缆和插头	
---	--	---	--

**1**

6 x 20 cm  
2 x 30 cm

**2**

3cm 3cm

**3**

4mm

**4**

6 x 20 cm  
2 x 30 cm

2 x

NTC 1,5 kΩ

Fototransistor Phototransistor Phototransistor Fototransistor Fototransistores Fototransistor Fototransistor Фототранзистор 光电晶体管		9V ∴	LED LED DEL LED LED LED LED LED Светодиод LED		2 x	Achtung: Beim Anschluß auf richtige Polung achten. Rot = + Caution: Make sure the terminals are connected correctly. Red = + Attention: lors du raccordement, veiller à ce que la polarisation soit exacte, rouge = + Pas op: let bij het aansluiten op de juiste polariteit, rood = + Atención: al conectar, procurar que los polos estén correctamente colocados, roja = + Atenção: Por ocasião da conexão atentar para a polaridade correta. Vermelho = + Attenzione: nel collegamento osservare la corretta polarità. Rosso = + Внимание: при подключении соблюдать полярность. Красный = + 注意: 连接时应注意极性正确。红色 = +
---	--	------	--	--	-----	---

Linse Lampe Lens tip lamp Ampoule lentille Lampje Lampada lenticolare Lâmpada de formato lenticular Lampada lenticolare Лампа с линзой 透镜灯		1 x	9V ∴ / 0,15 A	≠		9V ∴ / 0,01 A	LED LED DEL LED LED LED LED Светодиод LED
--	--	-----	---------------	---	--	---------------	---