

# HRL 12390W 12В 410Вт/Эл

HRL12390W - батарея с высокой энергоемкостью. Особенная кристаллическая решетка электродов позволила увеличить на 20% отдаваемую мощность по сравнению с батареями других серий. Она разработана для эксплуатации в режиме высоких токов разряда при коротком времени разряда. Срок службы: 10 лет в буферном режиме (10-12 лет при 20°C по классификации Eurobat) или более 260 циклов заряда-разряда в циклическом режиме при 100% разряде.

## ► Спецификация

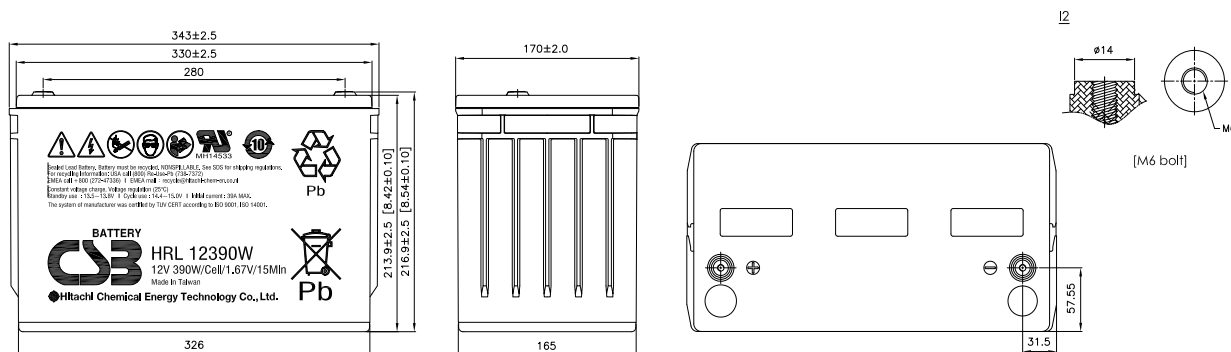
Номинальное напряжение	12 В (6 элементов на блок)
Емкость	410 Вт/Эл при 15-мин. разряде до $U_{кон}$ - 1.67 В/Эл при 25 °С
Вес	33.0 кг
Максимальный ток разряда	800А (5 сек)
Внутреннее сопротивление	3.0 мОм
Диапазон рабочих температур	разряд: от -15°C до +50°C заряд: от -15°C до +40°C хранение: от -15°C до +40°C
Ток короткого замыкания	2779А
Номинальная рабочая температура	25°C
Напряжение подзаряда	13.5 - 13.8 В при 25°C
Максимальный ток заряда	39.0 А (при заряде постоянным током), в режиме постоянного подзаряда $I_{max}$ не ограничен
Напряжение заряда при циклическом режиме	14.4 - 15.0 В при 25°C
Саморазряд	низкий саморазряд, аккумулятор может храниться без подзаряда при 25°C более 6-ти месяцев.*
Выходы	под болт М6
Момент затяжки болтового соединения	минимум - 5.43Н·м, максимум - 12.2Н·м
Материал корпуса	полипропилен

\*Перед использованием батарею необходимо зарядить. При более высокой температуре окружающей среды время хранения сокращается.



## ► Размеры, мм:

Длина	Ширина	Высота	Высота (с клеммами)
343.0±2.5	170.0±2.0	213.9±2.5	216.9±2.5



## РАЗРЯД ПОСТОЯННЫМ ТОКОМ : А (25°C)

$U_{к/Т}$ разряда	2мин	4мин	5мин	6мин	8мин	10мин	15мин	20мин	30мин	45мин	60мин	90мин
1.60В	589	499	465	423	362	315	239	192	140	101	79.6	57.1
1.67В	532	456	416	386	334	298	230	186	138	99.6	78.9	56.8
1.70В	504	428	395	367	320	288	224	183	137	98.6	78.2	56.4
1.75В	463	384	354	330	296	266	212	174	132	96.1	76.7	55.7
1.80В	382	330	310	296	266	239	197	163	125	91.8	73.8	54.2
1.85В	296	285	270	253	228	210	175	147	114	84.9	68.8	51.2

## РАЗРЯД ПОСТОЯННОЙ МОЩНОСТЬЮ : ВТ/БЛОК (25°C)

$U_{к/Т}$ разряда	2мин	4мин	5мин	6мин	8мин	10мин	15мин	20мин	30мин	45мин	60мин	90мин
1.60В	5767	4830	4543	4188	3683	3299	2550	2083	1566	1142	913	666
1.67В	5312	4557	4197	3919	3518	3141	2483	2039	1545	1130	906	663
1.70В	5049	4348	4030	3787	3434	3048	2440	2010	1529	1122	900	660
1.75В	4583	3970	3736	3555	3190	2861	2348	1943	1488	1098	885	653
1.80В	4044	3587	3451	3253	2893	2641	2215	1843	1423	1059	858	639
1.85В	3486	3160	2959	2804	2576	2412	2006	1690	1328	996	812	609