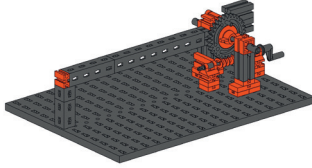


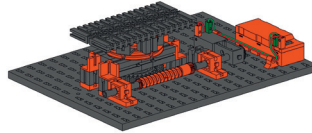
Inhalt
Contents
Contenu

Einzelteilübersicht / Spare parts list / Liste des pièces détachées / Onderdelenoverzicht / Lista da piezas / Resumo de peça individual / Singoli componenti / Перечень деталей / 零件概览 4

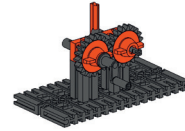
Montagetipps / Tips for assembly / Tuyaux pour le montage / Montagetips / Consejos para el montaje / "Dicas" para montagem / Consigli per il montaggio / Советы по сборке / 装配建议 6



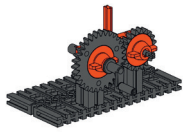
Schranke / Bar / Barrière / Slagboom / Barrera / Barriera / Barreira / Шлагбаум / 栅栏 8



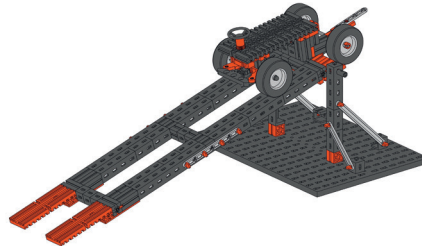
Drehtisch / Turntable / Plateau rotatif / Draaitafel / Mesa giratoria / Mesa rotatória / Tavola rotante / Поворотный стол / 转台 11



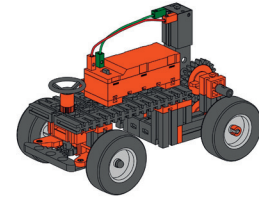
Kurbelgetriebe 1 / Crank gear 1 / Mécanisme à manivelle 1 / Krukasoverbrenging 1 / Mecanismo de manivela 1 / Engrenagem de manivela 1 / Ingranaggio a manovella 1 / Кривошипный механизм 1 / 曲柄传动机构 1 15



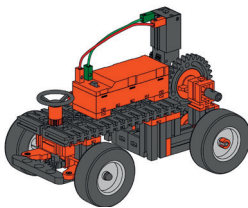
Kurbelgetriebe 2 / Crank gear 2 / Mécanisme à manivelle 2 / Krukasoverbrenging 2 / Mecanismo de manivela 2 / Engrenagem de manivela 2 / Ingranaggio a manovella 2 / Кривошипный механизм 2 / 曲柄传动机构 2 16



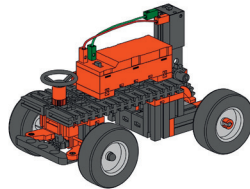
Schiefe Ebene mit Fahrzeug / Inclined plane with vehicle / Plan incliné avec véhicule / Helling met voertuig / Plano inclinado con vehículo / Rampa com veículo / Piano inclinato con veicolo / Наклонный пандус с автомобилем / 配备车辆的斜面 17



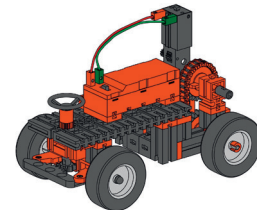
Fahrzeug 1 / Vehicle 1 / Véhicule 1 / Voertuig 1 / Vehículo 1 / Veículo 1 / Veicolo 1 / Автомобиль 1 / 1号汽车 23



Fahrzeug 2 / Vehicle 2 / Véhicule 2 / Voertuig 2 / Vehículo 2 / Veículo 2 / Veicolo 2 / Автомобиль 2 / 2号汽车 25



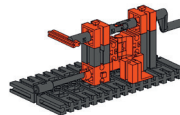
Fahrzeug 3 / Vehicle 3 / Véhicule 3 / Voertuig 3 / Vehículo 3 / Veículo 3 / Veicolo 3 / Автомобиль 3 / 3号汽车 27



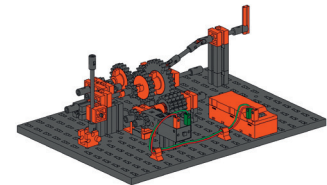
Fahrzeug 4 / Vehicle 4 / Véhicule 4 / Voertuig 4 / Vehículo 4 / Veículo 4 / Veicolo 4 / Автомобиль 4 / 4号汽车 29



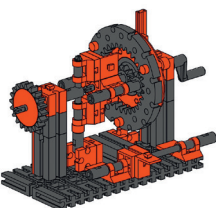
Bollerwagen / Handcart / Chariot à main / Bolderkar / Carro / Carrinho de puxar / Carretto / Тележка / 儿童手拉车 31



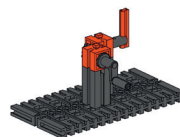
Kardangelenk / Cardan joint / Joint de cardan / Cardano-verbrenging / Articulación cardán / Junta universal / Giunto cardanico / Карданный шарнир / 万向节 33



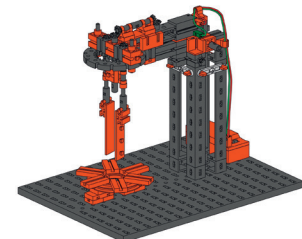
Schaltgetriebe / Gearbox / Mécanisme intermittent / Schakeloverbrenging / Cambio de velocidades / Caixa de câmbio / Cambio meccanico / Коробка передач / 变速器 35



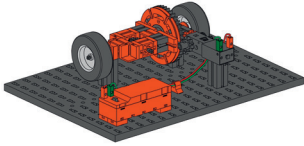
Planetengetriebe / Planetary gear / Engrenage planétaire / Planeetwieloverbrenging / Engranaje planetario / Engrenagem planetária / Rotismo epicicloidal / Планетарный редуктор / 行星齿轮机构 40



Kegelradgetriebe / Bevel gear / Engrenage à pignon conique / Conische tandwieloverbrenging / Engranaje de ruedas cónicas / Engrenagem cónica / Ingranaggio conico / Конический редуктор / 锥齿轮传动机构 43



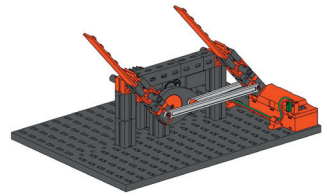
Küchenmaschine / Kitchen appliance / Robot ménager / Keukenmachine / Máquina de cocina / Máquinas de cozinha / Robot da cucina / Кухонный комбайн / 电动厨具 44



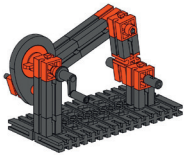
Differentialgetriebe / Differential gear / Engrenage différentiel / Differentieel / Engranaje diferencial / Transmissão diferencial / Differenziale / Дифференциал / 差速机构 49



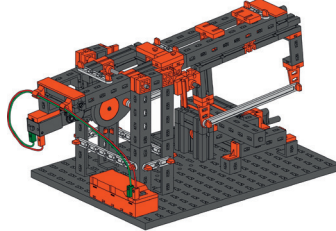
Scherenhubtisch mit Lenkung / Scissor lift table with steering system / Table élévatrice à ciseaux avec renvoi de direction / Schaarheftafel met stuur / Mesa elevadora de tijera con dirección / Mesa elevatória de tesouras com direção / Elevatore a pantografo con sterzo / Ножничный подъёмный стол на тележке / 带转向机构的剪式升降台 52



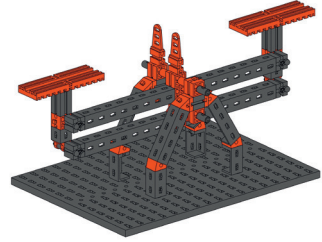
Scheibenwischer / Windshield wiper / Essuie-glace / Ruitenwisser / Limpiaparabrisas / Para-brisas / Tergicristallo / Стеклоочистители / 刮雨器 56



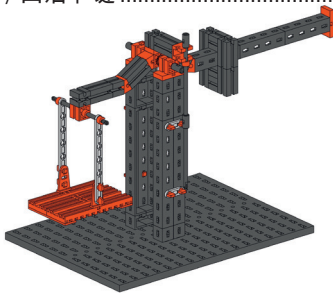
Viergelenkette / Four-bar chain / Chaîne cinématique à quatre joints articulés / Vierscharniersmechanisme / Mecanismo de cuatro articulaciones / Corrente de quatro articulações / Catena a quattro articolazioni / Четырехзвенный шарнирный механизм / 四活节链 60



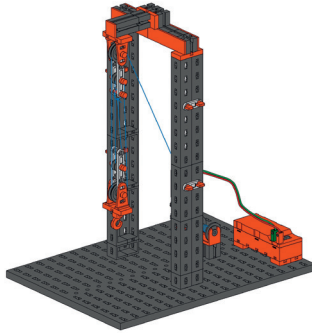
Bügeläge / Power hacksaw machine / Scie à archet / Beugelzaag / Sierra de arco / Serra de arco / Seghetto ad arco / Ножовка / 弓锯 61



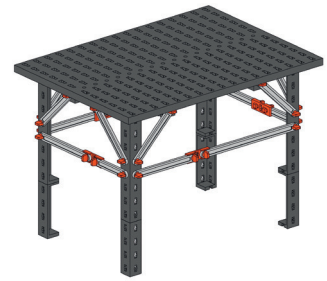
Balkenwaage / Beam and scales / Crochet-basculé / Balansweegschaal / Balanza de brazos / Balança de pratos / Bilancia a braccio / Весы с коромыслом / 天平 68



Waage mit Laufgewicht / Scales with sliding weight / Balance à poids mobile / Weegschaal met schuifgewicht / Balanza con pesa corrediza / Balança com peso cursor / Bilancia con cursore / Весы с подвижным грузом / 带滑动秤锤的天平 72



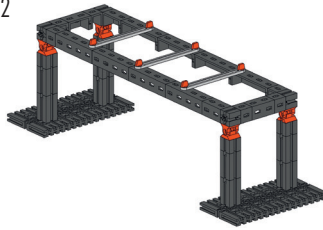
Flaschenzug / Lifting tackle / Palan / Takel / Polipasto / Talha / Paranco / Таль / 滑轮组 77



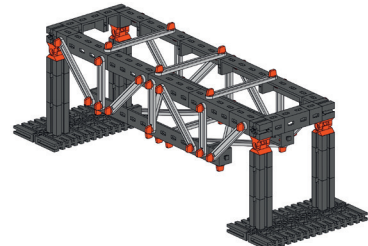
Tisch / Table / Table / Tafel / Mesa / Mesa / Tavola / Стол / 工作台 xx



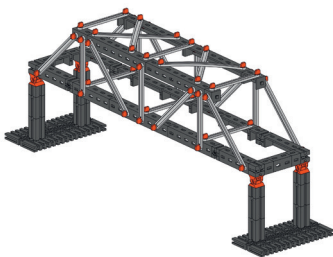
Bockleiter / Double ladder / Echelle double / Trapladder / Escalera de tijera / Escada de cavalete / Scala a libro / Стремянка / 人字梯 90



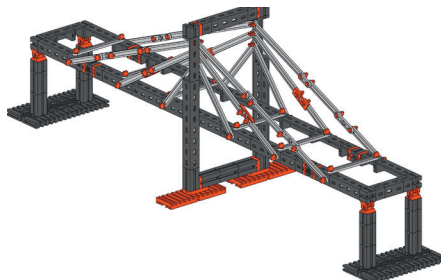
Balkenbrücke / Girder Bridge / Pont à poutres droites / Balkenbrug / Puente de vigas / Ponte de travessa / Ponte a trave / Балочный мост / 梁式桥 93



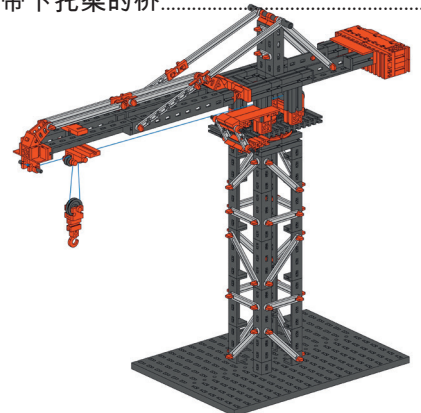
Brücke mit Unterzug / Bridge with Underbeam / Pont avec solive transversale / Brug met onderlagbalken / Puente con viga maestra / Ponte com viga de sustentação inferior / Ponte con trave inferiore / Мост с нижней рамой / 带下托梁的桥 95



Brücke mit Oberzug / Bridge with Upperbeam / Pont à membrure supérieure transversale / Brug met bovenslagbalken / Puente con viga testera / Ponte com viga de sustentação superior / Ponte con trave superiore / Мост с верхней рамой / 带上托梁的桥 97



Schrägseilbrücke / Cable-stayed bridge / Pont à haubans / Tuibrug / Puente atirantado / Ponte estaiada / Ponte con funi di sospensione / Вантовый мост / 斜拉桥 101


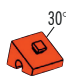



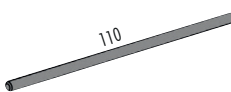



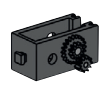










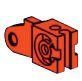







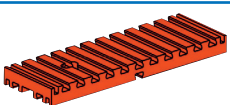


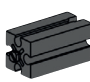



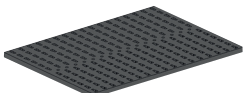
Kran / Crane / Grue / Kraan / Grúa / Guindaste / Gru / Кран / 起重机 105



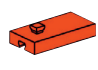





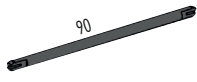
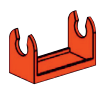


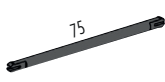
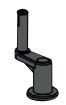

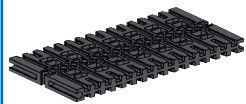

Einzelteilübersicht
Spare parts list
Liste des pièces détachées

Onderdelenoverzicht
Lista da piezas
Resumo de peça individual

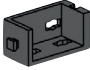


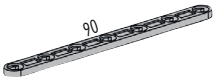
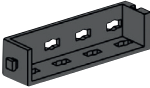


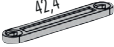
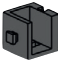






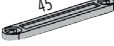


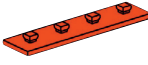
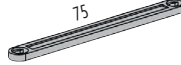


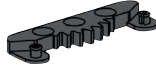
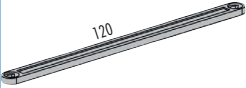





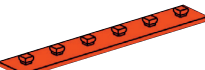


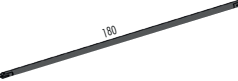

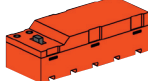
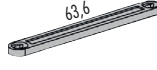



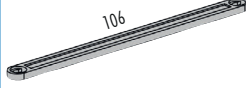
Singoli componenti
Перечень деталей
零件概览

	31 010 4 x
	31 011 4 x
	31 019 1 x
	31 021 2 x
	31 022 1 x
	31 031 2 x
	31 058 3 x
	31 060 10 x
	31 061 3 x
	31 078 1 x
	31 082 1 x
	31 336 2 x
	31 337 2 x
	31 426 5 x
	31 436 11 x
	31 597 6 x
	31 667 4 x

	31 690 5 x
	31 843 2 x
	31 848 3 x
	31 915 1 x
	31 916 1 x
	31 982 13 x
	31 983 2 x
	32 064 11 x
	32 085 1 x
	32 859 2 x
	32 869 1 x
	32 870 4 x
	32 879 13 x
	32 881 10 x
	32 882 4 x
	32 913 4 x
	32 985 1 x

	35 031 3 x
	35 033 2 x
	35 049 6 x
	35 061 2 x
	35 062 2 x
	35 063 4 x
	35 064 2 x
	35 065 3 x
	35 066 2 x
	35 069 1 x
	35 070 1 x
	35 073 6 x
	35 087 3 x
	35 088 1 x
	35 113 1 x
	35 129 2 x
	35 466 1 x

	35 694 1 x
	35 695 4 x
	35 797 2 x
	35 945 6 x
	35 969 2 x
	35 971 4 x
	35 972 2 x
	35 998 2 x
	36 227 2 x
	36 248 38 x
	36 264 1 x
	36 293 4 x
	36 323 60 x
	36 324 6 x
	36 334 3 x
	36 443 1 x
	36 819 7 x

	36 920 8 x		37 679 7 x		38 260 4 x		153 669 2 x
	36 921 16 x		37 858 1 x		38 414 2 x		156 105 4 x
	36 922 5 x		37 925 1 x		38 423 2 x		160 541 4 x
	36 950 7 x		37 926 3 x		38 428 5 x		160 542 8 x
	36 977 1 x		38 225 1 x		38 464 4 x		160 543 12 x
	37 237 12 x		38 240 4 x		38 472 1 x		160 544 2 x
	37 238 2 x		38 242 1 x		68 535 1 x		160 545 4 x
	37 468 8 x		38 245 2 x		116 913 4 x		160 546 4 x
	37 527 1 x		38 246 3 x		135 719 1 x		160 547 12 x
	37 636 2 x		38 258 2 x		137 096 1 x		160 548 12 x