



# АВТОМОБИЛЬНЫЕ БАГАЖНИКИ

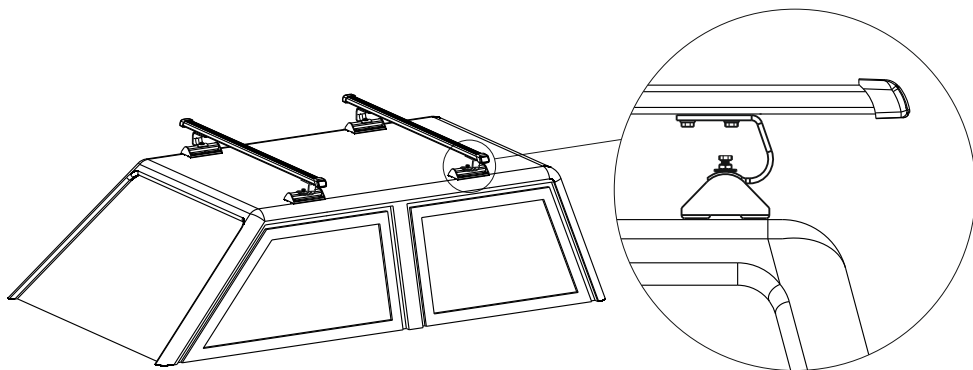
тел.: +7 (495) 948 0060  
факс: +7 (495) 948 8004  
e-mail: omega@centro.ru

## Установка

**1.** Снимите заглушки закрывающие крепления на крыше автомобиля по инструкции вашего автомобиля. Установите опоры на крышу автомобиля так чтобы отверстие опоры и штатного места совпали.

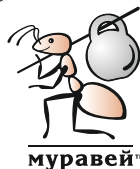


**2.** Раздвиньте кронштейны на поперечинах так чтобы вогнутая часть кронштейна легла на опору и отверстия опоры и кронштейна совпадали. Вставьте крепежный винт в отверстие кронштейна и закрутите винт в штатное место автомобиля.



**3.** Затяните **попеременно** гайки [11] или [14]. Соблюдая осторожность, отрегулируйте **попеременно** прижим багажника к крыше гайки [11] или [14]. Максимальная нагрузка на багажник «Муравей» - не более 75 кг. для четырёхдверных автомобилей, при условии, если в инструкции производителя автомобиля не указана меньшая допустимая нагрузка.

тел.: +7 (495) 948 0060; факс: +7 (495) 948 8004  
e-mail: omega@centro.ru



# АВТОМОБИЛЬНЫЕ БАГАЖНИКИ

## Инструкция по монтажу багажника «МУРАВЕЙ» серии «С-15»



**Внимание!** Багажник служит **только** для перевозки грузов. После эксплуатации багажник необходимо снять с крыши автомобиля, т.к. он создает дополнительный шум, ухудшает аэродинамику, увеличивает расход топлива, а попадающая под трущиеся детали грязь со временем может испортить лакокрасочное покрытие крыши автомобиля.

1. Перед тем, как установить багажник, необходимо ознакомиться с инструкцией
2. Установка должна производиться в соответствии с рисунками, представленными в инструкции
3. Располагайте поперечины багажника симметрично оси автомобиля
4. Во избежание деформации крыши/багажника, болты [10] или [13] и гайки [11] или [14] следует затягивать попеременно, раз с левой стороны, раз с правой стороны автомобиля с применением умеренной силы
5. Багажник следует устанавливать на чистую и сухую крышу
6. Если на автомобиле имеется предусмотренное производителем место крепления багажника помеченное каким-либо образом (например, стрелками), то багажник следует устанавливать **исключительно** на этом месте
7. При возникновении проблем с установкой багажника, следует обратиться за помощью по месту его приобретения
8. После установки багажника необходимо проехать несколько километров, а затем проверить, хорошо ли затянуты все болты, винты и гайки. Их следует проверять регулярно во время эксплуатации автомобиля
9. Перевозимый груз должен быть равномерно закреплённым и не выходить за габариты автомобиля
10. Груз должен быть всегда надежно прикреплён к багажнику
11. Не забывайте, что в зависимости от формы груза меняется поведение автомобиля на дороге
12. При движении с грузом на багажнике избегайте резких торможений и ускорений, плавно осуществляйте повороты, соблюдайте разумный скоростной режим.
13. Помните, что перед посещением автоматической мойки багажник необходимо снять
14. Хранить багажник следует в сухом месте, резьбовые соединения периодически рекомендуется смазывать.



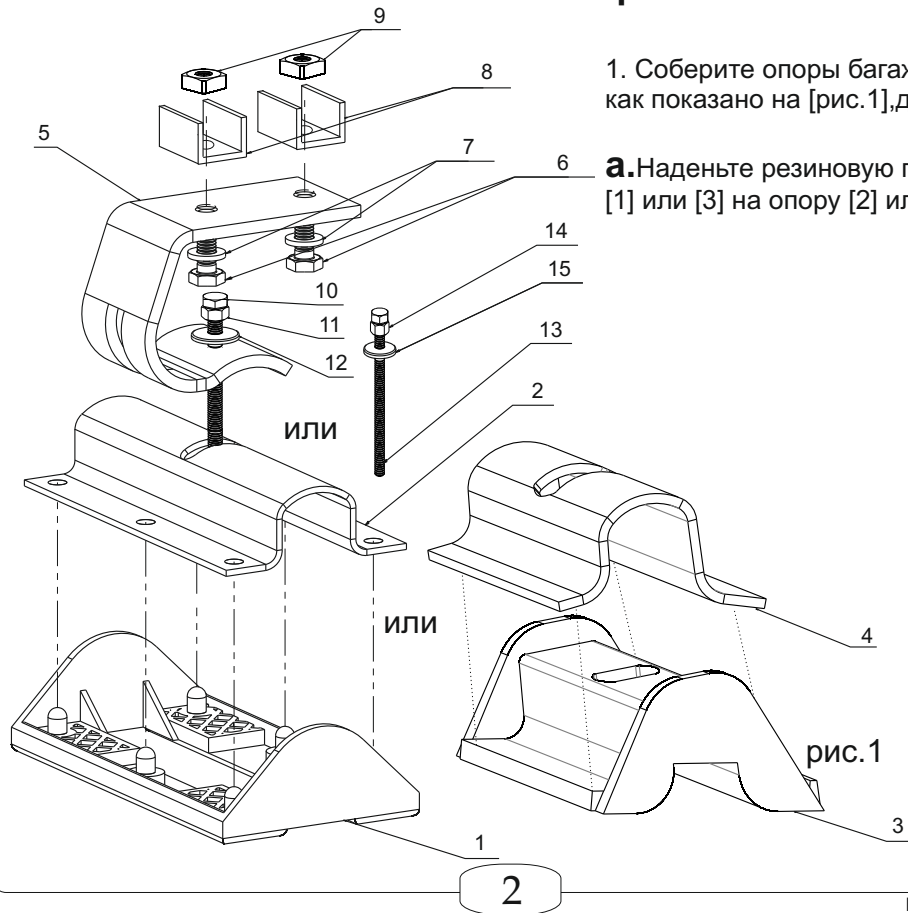
# АВТОМОБИЛЬНЫЕ БАГАЖНИКИ

тел.: +7 (495) 948 0060  
факс: +7 (495) 948 8004  
e-mail: omega@centro.ru

## Комплектация Багажника

№ на рисунке	наименование	Кол-во. Шт.	№ на рисунке	наименование	Кол-во. Шт.
1	Резиновая подложка увеличенная	4	11	Гайка М6	4
2	Опора увеличенная	4	12	Шайба М6 увеличенная	4
3	Резиновая подложка	4	13	Болт 5x60	4
4	Опора	4	14	Гайка М5	4
5	Кронштейн	4	15	Шайба М5 увеличенная	4
6	Болт 6x18	8	16	Труба в пластике	2
7	Шайба М6	8	17	Заглушка оболочка	4
8	Крепёжная пластина	8	18	Заглушка сердцевина	4
9	Гайка квадратная 12x12	8	-	паспорт	1
10	Болт 6x70	4			

## Схема сборки



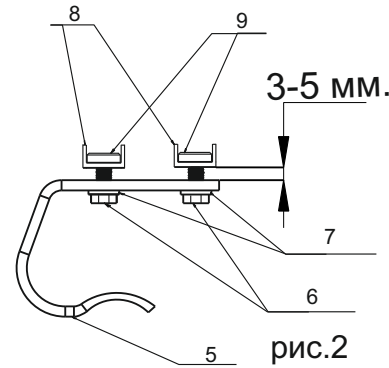
1. Соберите опоры багажника, как показано на [рис.1], для чего:

**а.** Наденьте резиновую подложку [1] или [3] на опору [2] или [4]



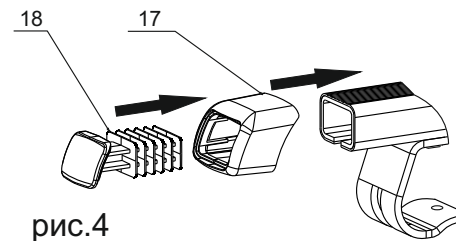
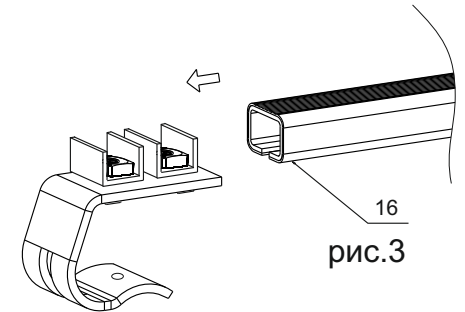
# АВТОМОБИЛЬНЫЕ БАГАЖНИКИ

тел.: +7 (495) 948 0060  
факс: +7 (495) 948 8004  
e-mail: omega@centro.ru



**б.** Возьмите кронштейн [5] и **НАЖИВИТЕ** крепежные пластины [8], используя болты [6], шайбы [7] и квадратные гайки [9], оставив зазор в 3-5мм (рис.2)

**в.** Соберите кронштейн с поперечиной так, чтобы болты [6] вошли в прорезь а крепежные пластины [8] и гайки [9] оказались внутри поперечины [16]. **НЕ ЗАТЯГИВАЙТЕ** болты чтобы кронштейн мог перемещаться по трубе. (рис. 3)



**с.** Вставьте заглушку состоящую из двух частей [17] и [18] в поперечину, как показано на (рис.4)

**д.** Соберите крепежный болт как показано на рис.(5). Для чего возьмите болты [10] или [13] и на винтите гайки [11] или [14] до шляпки болта. Наденьте шайбы [12] или [15] на болты.

