

HRL 12110W 12В 110Вт/Эл

HRL12110W - батарея с высокой энергоемкостью. Особенная кристаллическая решетка электродов позволила увеличить на 20% отдаваемую мощность по сравнению с батареями других серий. Она разработана для эксплуатации в режиме высоких токов разряда при коротком времени разряда. Срок службы: 10 лет в буферном режиме (10-12 лет при 20°C по классификации Eurobat) или более 260 циклов заряда-разряда в циклическом режиме при 100% разряде.



► Спецификация

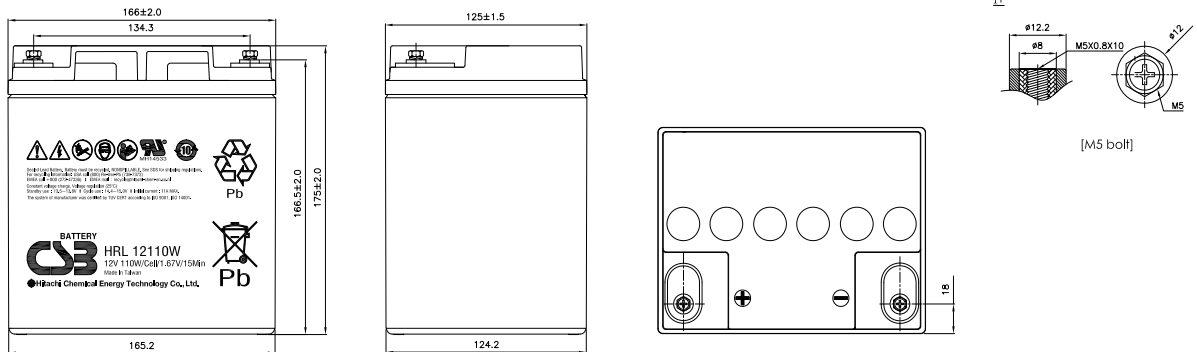
Номинальное напряжение	12 В (6 элементов на блок)
Емкость	110 Вт/Эл при 15-мин. разряде до $U_{кон.}$ - 1.67 В/Эл при 25 °С
Вес	9.9 кг
Максимальный ток разряда	225А (5 сек)
Внутреннее сопротивление	8.1 мОм
Диапазон рабочих температур	разряд: от -15°C до +50°C заряд: от -15°C до +40°C хранение: от -15°C до +40°C
Ток короткого замыкания	884А
Номинальная рабочая температура	25°C
Напряжение подзаряда	13.5 - 13.8 В при 25°C
Максимальный ток заряда	11.0 А (при заряде постоянным током), в режиме постоянного подзаряда I_{max} не ограничен
Напряжение заряда при циклическом режиме	14.4 - 15.0 В при 25°C
Саморазряд	низкий саморазряд, аккумулятор может храниться без подзаряда при 25°C более 6-ти месяцев.*
Выходы	под болт М5
Момент затяжки болтового соединения	минимум - 2.29Н·м, максимум - 5.16Н·м
Материал корпуса	ABS (акрило-бутадиен-стирол)

*Перед использованием батарею необходимо зарядить. При более высокой температуре окружающей среды время хранения сокращается.



► Размеры, мм:

Длина	Ширина	Высота	Высота (с клеммами)
166±2.0	125±1.5	175±2.0	175±2.0



РАЗРЯД ПОСТОЯННЫМ ТОКОМ : А (25°C)

$U_{к/Т}$ разряда	2мин	4мин	5мин	6мин	8мин	10мин	15мин	20мин	30мин	45мин	60мин	90мин
1.60В	170	145	129	118	97.5	81.6	61.4	48.0	33.6	25.7	21.3	14.9
1.67В	151	129	117	108	91.1	77.5	59.6	47.0	33.2	25.3	20.8	14.7
1.70В	141	121	111	103	88.3	75.7	58.6	46.3	32.7	24.8	20.4	14.5
1.75В	125	108	99.6	93.2	82.7	72.2	56.1	44.7	32.3	24.4	20.0	14.4
1.80В	109	94.0	88.2	83.7	76.4	68.7	53.7	42.5	31.9	24.0	19.6	14.2
1.85В	89.3	78.7	75.9	73.6	69.2	64.4	51.0	40.8	29.7	22.4	18.30	14.0

РАЗРЯД ПОСТОЯННОЙ МОЩНОСТЬЮ : ВТ/БЛОК (25°C)

$U_{к/Т}$ разряда	2мин	4мин	5мин	6мин	8мин	10мин	15мин	20мин	30мин	45мин	60мин	90мин
1.60В	1806	1541	1385	1270	1053	888	682	554	385	297	247	174
1.67В	1624	1386	1263	1171	988	852	665	535	377	292	243	173
1.70В	1530	1316	1197	1107	956	827	655	526	372	287	239	171
1.75В	1358	1190	1093	1020	900	796	636	510	361	280	234	170
1.80В	1177	1054	990	941	851	764	610	495	352	274	229	168
1.85В	995	918	882	854	793	733	589	478	337	260	217	167