

► Спецификация

Номинальное напряжение	12 В (6 элементов на блок)
Емкость	34 Вт/Эл при 15-мин. разряде до $U_{кон}$ - 1.67 В/Эл при 25 °С
Вес	2.7 кг
Максимальный ток разряда	130А (5 сек)
Внутреннее сопротивление	17.0 мОм
Диапазон рабочих температур	разряд: от -15°С до +50°С заряд: от -15°С до +40°С хранение: от -15°С до +40°С
Ток короткого замыкания	367А
Номинальная рабочая температура	25°С
Напряжение подзаряда	13.5 - 13.8 В при 25°С
Максимальный ток заряда	3.4 А (при заряде постоянным током), в режиме постоянного подзаряда I_{max} не ограничен
Напряжение заряда при циклическом режиме	14.4 - 15.0 В при 25°С
Саморазряд	низкий саморазряд, аккумулятор может храниться без подзаряда при 25°С более 6-ти месяцев.*
Выводы	F2-Faston Tab 250
Материал корпуса	ABS (акрило-бутадиен-стирол)

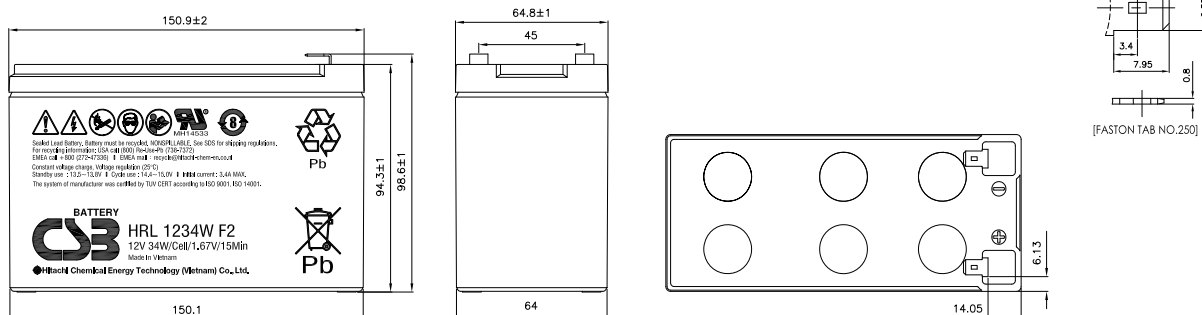
*Перед использованием батарею необходимо зарядить. При более высокой температуре окружающей среды время хранения сокращается.



► Размеры, мм:

Длина	Ширина	Высота	Высота (с клеммами)
150.9±2.0	64.8±1.0	94.3±1.0	98.6±1.0

Компания ТМК



РАЗРЯД ПОСТОЯННЫМ ТОКОМ : А (25°С)

$U_k/T_{разряда}$	2мин	4мин	5мин	6мин	8мин	10мин	15мин	20мин	30мин	45мин	60мин	90мин
1.60В	77.1	50.2	43.1	37.9	30.7	25.9	18.8	14.8	10.7	7.59	5.97	4.26
1.67В	69.6	48.0	41.7	36.9	30.2	25.6	18.6	14.7	10.6	7.56	5.95	4.25
1.70В	66.0	46.6	40.8	36.2	29.7	25.4	18.5	14.6	10.5	7.55	5.94	4.24
1.75В	60.0	43.6	38.5	34.6	28.7	24.6	18.2	14.4	10.4	7.48	5.90	4.22
1.80В	53.2	39.8	35.5	32.3	27.0	23.4	17.5	14.0	10.2	7.32	5.79	4.16
1.85В	45.8	35.3	31.9	29.0	24.8	21.4	16.4	13.2	9.69	6.99	5.55	4.00

РАЗРЯД ПОСТОЯННОЙ МОЩНОСТЬЮ : ВТ/БЛОК (25°С)

$U_k/T_{разряда}$	2мин	4мин	5мин	6мин	8мин	10мин	15мин	20мин	30мин	45мин	60мин	90мин
1.60В	754	530	464	412	339	290	215	171	125	89.4	70.9	51.1
1.67В	699	514	452	404	334	287	213	170	124	89.2	70.7	51.0
1.70В	689	503	443	398	330	284	212	169	123	89.0	70.6	50.9
1.75В	639	477	424	383	321	278	209	167	122	88.3	70.2	50.7
1.80В	582	441	397	359	306	266	203	163	120	86.8	69.1	50.1
1.85В	515	400	359	329	283	247	191	155	115	83.4	66.6	48.5