



# HR 1221W 12В 21Вт/Эл

HR1221W - батарея с высокой энергоемкостью. Особенная кристаллическая решетка электродов позволила увеличить на 20% отдаваемую мощность по сравнению с батареями других серий. Она разработана для эксплуатации в режиме высоких токов разряда при коротком времени разряда. Срок службы: 5 лет в буферном режиме или более 260 циклов заряда-разряда в циклическом режиме при 100% разряде.



## ► Спецификация

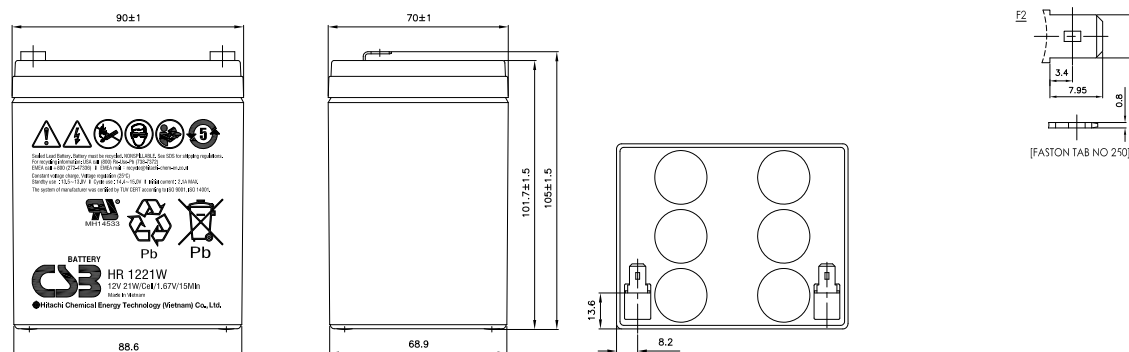
Номинальное напряжение	12 В (6 элементов на блок)
Емкость	21 Вт/Эл при 15-мин. разряде до $U_{кон.}$ - 1.67 В/Эл при 25 °С
Вес	1.80 кг
Максимальный ток разряда	60/90А (5 сек)
Внутреннее сопротивление	23.0 мОм
Диапазон рабочих температур	разряд: от -15°С до +50°С заряд: от -15°С до +40°С хранение: от -15°С до +40°С
Ток короткого замыкания	249А
Номинальная рабочая температура	25°С
Напряжение подзаряда	13.5 - 13.8 В при 25°С
Максимальный ток заряда	2.1 А (при заряде постоянным током), в режиме постоянного подзаряда $I_{max}$ не ограничен
Напряжение заряда при циклическом режиме	14.4 - 15.0 В при 25°С
Саморазряд	низкий саморазряд, аккумулятор может храниться без подзаряда при 25°С более 6-ти месяцев.*
Выводы	F2-Faston Tab 250
Материал корпуса	ABS (акрило-бутадиен-стирол)

\*Перед использованием батарею необходимо зарядить. При более высокой температуре окружающей среды время хранения сокращается.



## ► Размеры, мм:

Длина	Ширина	Высота	Высота (с клеммами)
90±1.0	70±1.0	101.7±1.5	105.0±1.5



## РАЗРЯД ПОСТОЯННЫМ ТОКОМ : А (25°С)

$U_k/T_{разряда}$	2мин	4мин	5мин	6мин	8мин	10мин	15мин	20мин	30мин	45мин	60мин	90мин
1.60В	46.4	31.2	27.3	24.4	20.3	17.4	12.9	10.4	7.29	5.15	4.02	2.83
1.67В	43.1	29.7	26.2	23.6	19.9	17.1	12.5	10.1	7.18	5.10	4.00	2.71
1.70В	41.3	28.9	25.6	23.2	19.7	16.8	12.3	9.93	7.14	5.08	3.99	2.65
1.75В	37.4	27.4	24.4	22.2	19.0	16.3	12.1	9.70	7.07	5.05	3.98	2.56
1.80В	33.1	25.2	22.8	21.0	18.2	15.7	11.8	9.51	7.00	5.02	3.96	2.46
1.85В	28.6	22.8	20.7	19.2	16.9	14.8	11.5	9.29	6.92	4.98	3.95	2.36

## РАЗРЯД ПОСТОЯННОЙ МОЩНОСТЬЮ : Вт/БЛОК (25°С)

$U_k/T_{разряда}$	2мин	4мин	5мин	6мин	8мин	10мин	15мин	20мин	30мин	45мин	60мин	90мин
1.60В	557	374	327	293	244	209	154	123	87.5	61.7	48.2	33.9
1.67В	515	357	315	284	238	203	150	120	86.6	61.4	48.1	32.5
1.70В	495	348	308	279	234	200	149	119	86.2	61.2	48.0	31.9
1.75В	451	329	293	266	226	194	145	116	85.8	61.0	47.9	30.7
1.80В	397	302	272	250	216	188	141	113	85.4	60.8	47.8	29.5
1.85В	343	275	253	237	208	181	138	111	85.3	60.7	47.7	28.3