

7. Затяните все соединения, кроме болтов (16). Затягивайте так, чтобы угол между рейками и поперечными направляющими был равен 90 град.

8. Установите платформу корзины на рейки багажника таким образом, чтобы первая пара уголков прилегала к передней рейке багажника с двух сторон, а вторая пара к задней рейке. Вторую платформу корзины установите аналогичным образом. Крепёж позволяет разместить платформы в любом положении.

9. Окончательно зафиксируйте платформы на рейках, для чего затяните болты (16) а уголки соедините между собой с помощью болта (11), гайки-барашка(10), и зубчатой шайбы (13).

Убедитесь в надёжности крепления корзины, после этого начинайте погрузку.

5. СВИДЕТЕЛЬСТВО О ПРИЕМКЕ

Корзина автомобильная соответствует конструкторской документации и признана годной к эксплуатации.

Дата изготовления _____

ОТК _____

6. ОБЯЗАТЕЛЬСТВА

Гарантийный срок эксплуатации - 18 месяцев со дня продажи при соблюдении потребителем правил сборки и эксплуатации корзины.

Дата продажи _____

Штамп магазина _____

Изготовитель: ООО «Омега фаворит», г. Москва,
125373, Походный проезд д.5стр.11, тел.(495) 948-00-60, 948-70-04
omega@cenro.ru
www.bagazhnik.ru



муравей™

Надежный
БАГАЖНИК.ru

ДЛЯ

любого груза

Корзина универсальная

«Муравей» с бортом

Руководство по эксплуатации

ЗПА.989.101.РД

1. ОБЩИЕ УКАЗАНИЯ

Корзина универсальная «Муравей» со съемным бортом (в дальнейшем корзина) предназначена для перевозки на крыше легкового автомобиля различных грузов: чемоданов, рюкзаков, спальных мешков, палаток, ящиков и т.п. Корзина состоит из двух частей, что позволяет варьировать размер грузовой площадки и облегчает установку, а так же подходит на любой реечный багажник.

2. ТЕХНИЧЕСКИЕ ДАННЫЕ

Грузоподъемность корзины не должна превышать величину, указанную в техническом паспорте автомобиля. Масса корзины не более 7 кг. **Внимание!** При перевозке грузов надежно закрепляйте их на корзине; помните, что при движении требуется соблюдать повышенную осторожность.

3. КОМПЛЕКТНОСТЬ

1. Продольная рейка	-4 шт.
2. Продольная рейка с пазом	-2 шт.
3. Поперечная направляющая	-4шт.
4. Борт	-2шт.
5. Заглушка 15*15	-4шт.
6. Уголок	-8 шт.
7. Винт 6*25	-12 шт.
8. Шайба 6 увеличенная	-12 шт.
9. Гайка М 6	-12 шт.
10. Гайка барашек М 6	-4 шт.
11. Болт 6*50	-4 шт.
12. Гайка прямоугольная М8	-8 шт.
13. Шайба зубчатая 6	-4 шт.
14. Болт 10*30	-4шт.
15. Шайба 10	-4 шт.
16. Болт 8*16	-8 шт.
17. Шайба 6	-4 шт.
18. Руководство по эксплуатации	-1 шт.

4. ПОРЯДОК СБОРКИ КОРЗИНЫ

Устройство корзины показано на рис. 1, 2. Корзина состоит из двух половин, монтаж которых одинаков.

1. Установите заглушки (4) в торцы поперечных направляющих (3).

2. Подготовьте крепежные уголки (6) для монтажа. Для этого возьмите болт (16), наденьте на болт (16) уголок (6) короткой стороной (см. рис №.2) Наживите на болт гайку прямоугольную (12) на один-два витка. Соберите аналогичным образом все 8 уголков (6), по четыре на каждую платформу.

Внимание. Изделие собирается с усилием. Строго соблюдайте последовательность сборки, в противном случае изделие не соберется. Монтаж начинать с борта и коротких поперечных направляющих.

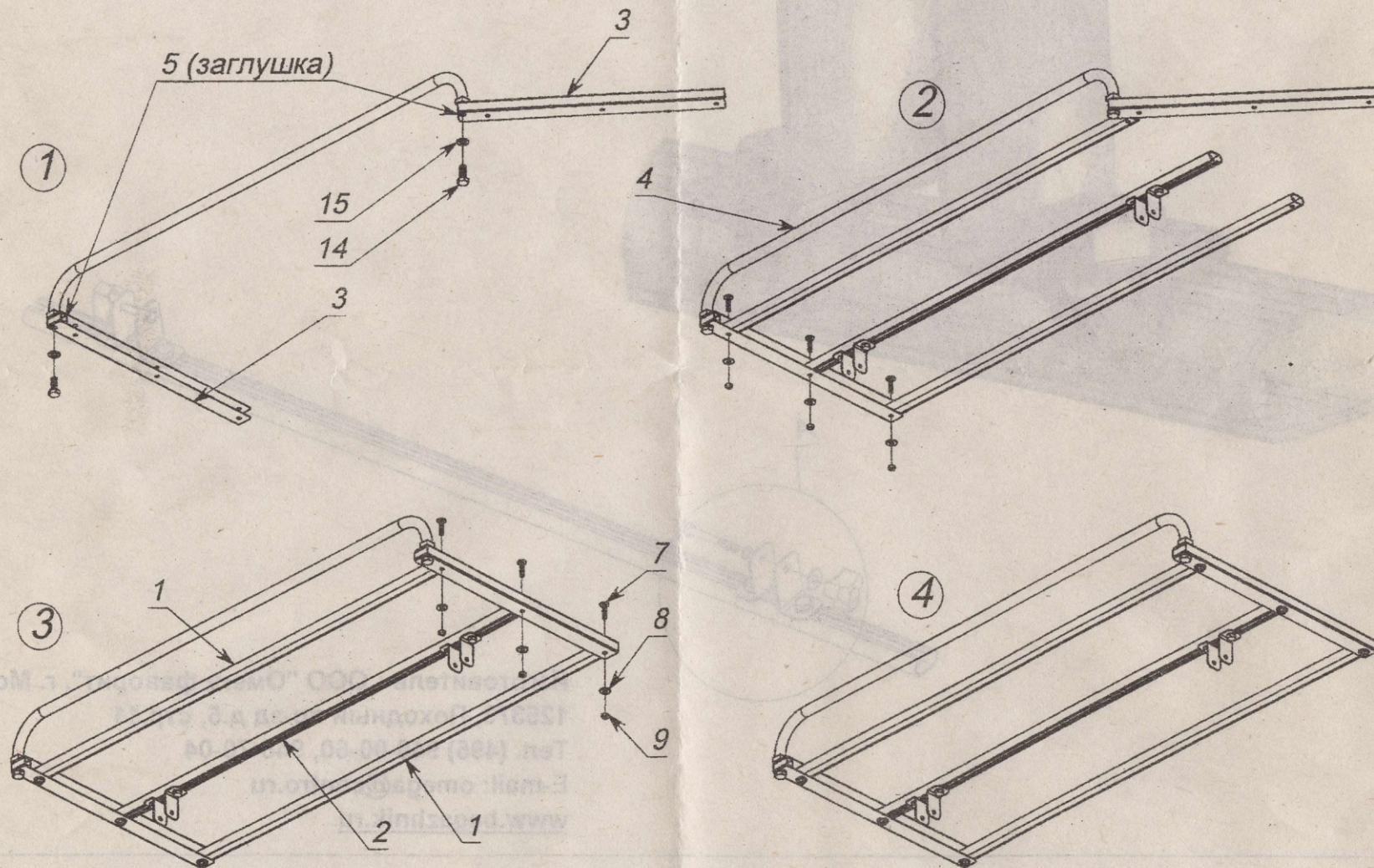
3. Соедините борт (4) с короткими поперечными направляющими, для чего возьмите болт (14), наденьте на него шайбу (15), вставьте в отверстие специального усилителя жесткости поперечной направляющей, и наживите борт (4). Болты (14) не затягивайте.

4. Соедините продольные рейки (2,3) с одной из поперечных коротких направляющих. Для этого возьмите продольную рейку, вставьте ее в паз поперечной направляющей таким образом, чтобы совпали отверстия. Вставьте в отверстие сверху винт (7), а снизу наденьте шайбу (8) и наживите гайку (9). Аналогичным образом монтируются остальные рейки. **Внимание!** Рейка с пазом (2) располагается посередине.

5. В рейку с пазом (2) вставьте собранные крепежные уголки (6). Для этого со свободной стороны в полость рейки (6) поместите гайку прямоугольную 12. таким образом, чтобы болт (16) вошел в продольный паз. Болт не затягивать, чтобы уголок (6) свободно перемещался вдоль рейки. Аналогичным образом вставьте остальные уголки, по четыре шт. на каждую половину корзины.

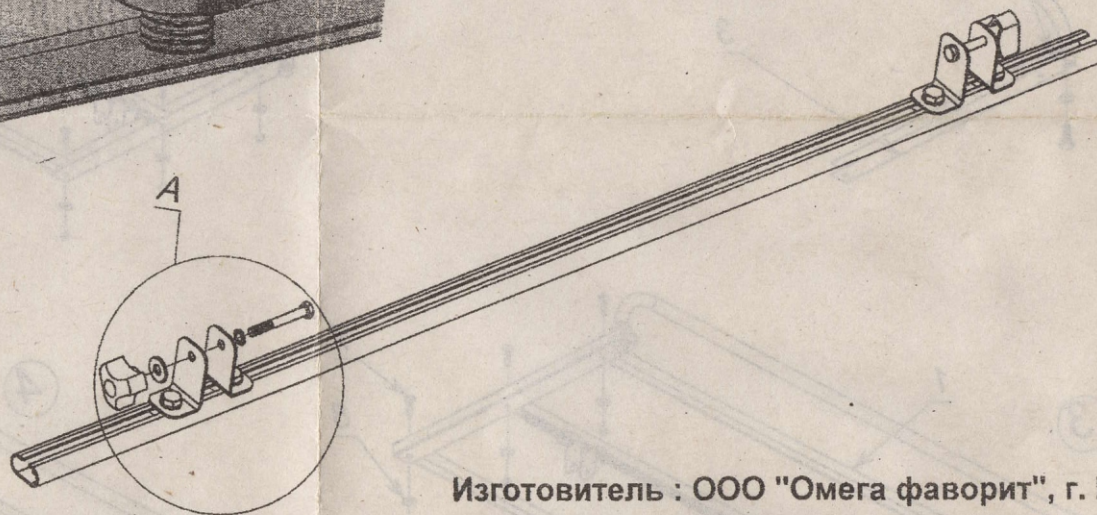
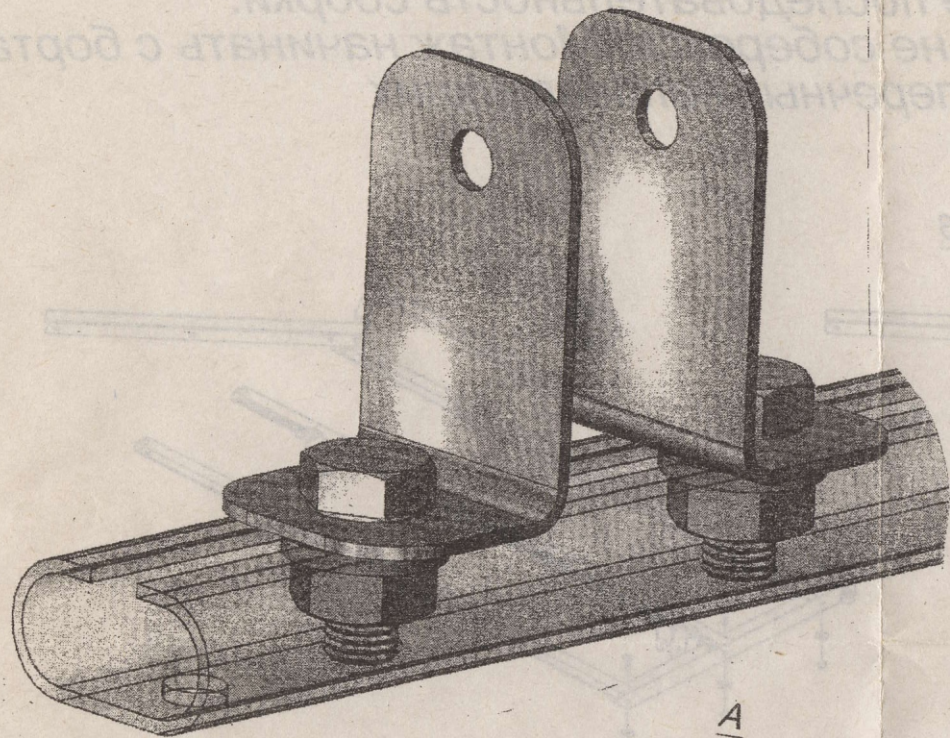
6. Соедините вторую свободную поперечную направляющую (3) со свободными концами реек. Начинайте заводить свободные концы реек в паз направляющей с рейки, которая расположена ближе к борту. Для этого нужно приложить некоторое усилие, преодолевая сопротивление сжатия борта. **Внимание!** Соединения выполнены очень плотно, поэтому для монтажа воспользуйтесь деревянной ручкой молотка либо другим деревянным брусом. После того, как все отверстия совпали, повторите пункт 4.

**Внимание ! Изделие собирается с усилием !
Строго соблюдайте последовательность сборки.
В противном случае изделие не соберется. Монтаж начинать с борта
и коротких поперечных направляющих**



Внимание! Корзина без борта собирается аналогичным образом. В комплекте такой корзины отсутствуют два съемных борта и их крепеж.

Рис. 1



Изготовитель : ООО "Омега фаворит", г. Москва
125373, Походный пр-зд д.5, стр.11
Тел. (495) 948-00-60, 948-70-04
E-mail: omega@centro.ru
www.bagazhnik.ru