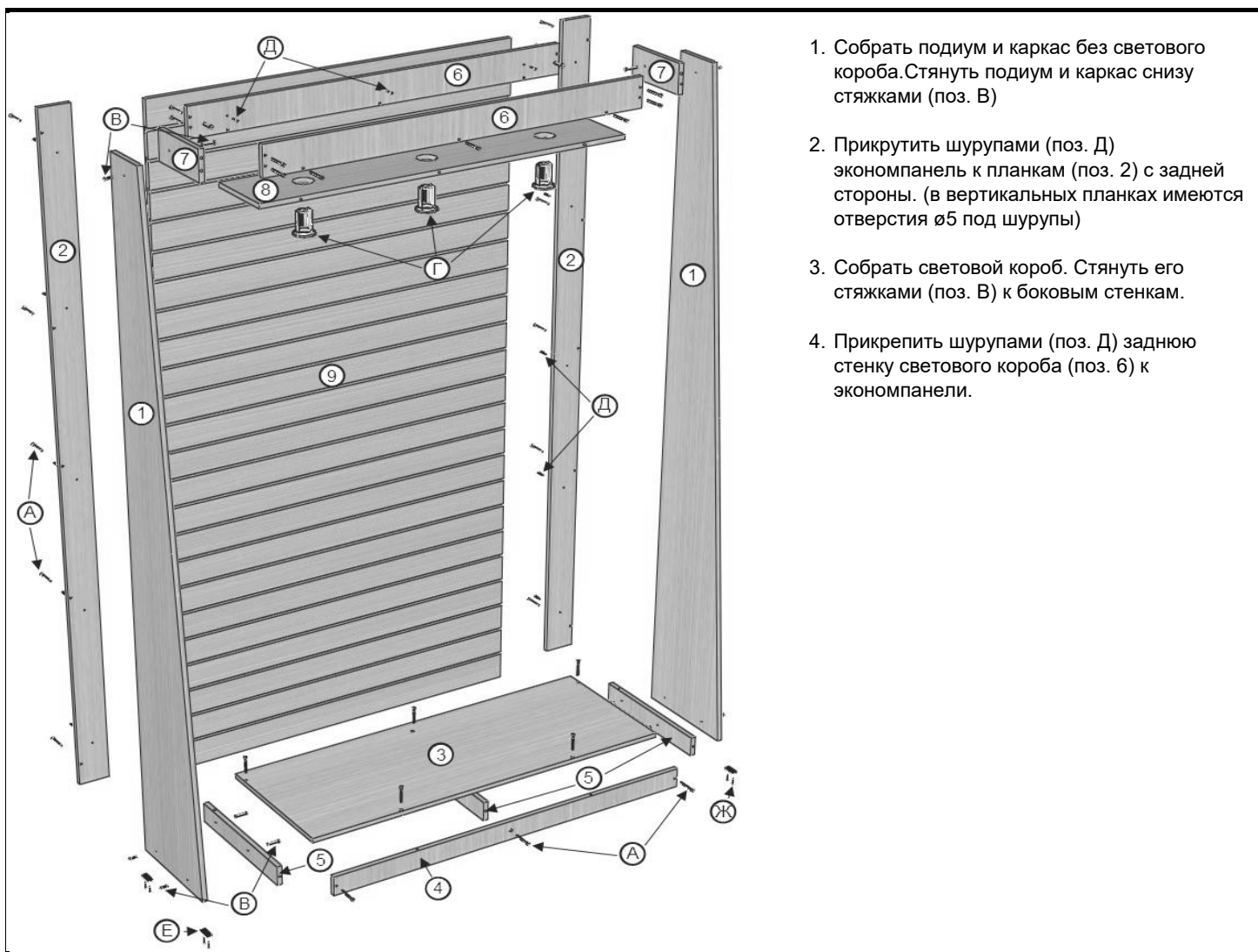


КС-103 2416x1232x450



1. Собрать подиум и каркас без светового короба. Стянуть подиум и каркас снизу стяжками (поз. В)
2. Прикрутить шурупами (поз. Д) экономпанель к планкам (поз. 2) с задней стороны. (в вертикальных планках имеются отверстия $\varnothing 5$ под шурупы)
3. Собрать световой короб. Стянуть его стяжками (поз. В) к боковым стенкам.
4. Прикрепить шурупами (поз. Д) заднюю стенку светового короба (поз. 6) к экономпанели.

Детали				
Обозначение	Наименование	Размер, мм	Кол-во	Примечание
Каркас				
1	Боковая стенка	2400x350x16	2	С.020
2	Планка вертикальн	2400x100x16	2	С.019
Подиум				
3	Горизонт	1200x416x16	1	С.012
4	Цоколь передний	1200x70x16	1	С.013
5	Цоколь	400x70x16	3	С.014
Световой короб				
6	Продольная планка	1200x100x16	2	С.015/С.018
7	Поперечная планка	218x100x16	2	С.017
8	Горизонт свет	1168x218x16	1	С.016
Дополнительно				
9	Эконом-панель	2400x1200x18	1	Покупается отдельно
Фурнитура				
Обозначение	Наименование	Характеристика	Кол-во	Примечание
А	Евровинт	7x50	32	
Б	Заглушка		32	
В	Стяжка межсекционная		6	
Г	Светильник		3	
Д	Шуруп	4x30	13	
Е	Подпятник		4	
Ж	Гвоздь	2x20	8	
З	Ключ-шестигранник		1	