

# AXPER

## Universal Mirror

Видеорегистратор в форме накладки на  
зеркало на ОС Android

# ИНСТРУКЦИЯ

пользователя

*Пожалуйста, перед использованием внимательно  
ознакомьтесь с инструкцией.*





# СОДЕРЖАНИЕ

Комплектация.....	4
Основные функции .....	5
Рекомендации по использованию.....	6
Установка.....	7
Внешний вид.....	8
Режим «Видеореги­стратор».....	9
Режим «Навигатор».....	10
Режим «FM-тран­смиттер».....	11
Режим «Музыка».....	12
Режим «Bluetooth телефон».....	12
Сеть 3G.....	12
Режим радар-детектор.....	12
Настройка устройства.....	13-14
Характеристики.....	15

## **КОМПЛЕКТАЦИЯ\*:**

1. Видеорегистратор
2. Задняя камера
3. Зарядное устройство в прикуриватель
4. Система прямого подключения (опционально)
5. Стяжки крепления – 2шт.
6. Ткань для протирки дисплея
7. Инструкция пользователя
8. Гарантийный талон

*\*производитель оставляет за собой право изменять комплектацию устройства*

# ОСНОВНЫЕ ФУНКЦИИ

1. Доступ в интернет.
2. Видеорегистрация дорожной ситуации с возможностью одновременного или последующего просмотра записи.
3. Предупреждение водителя о стационарных радарх ГИБДД на основе данных модуля геопозиционирования и специализированных баз данных о радарх ГИБДД.
4. Телефония с обеспечением голосовой связи в режиме «hands free».
5. Навигация, в том числе с учетом «пробок» при прокладке оптимального маршрута.
6. Информирование Владельца о местоположении, несанкционированном его перемещении, а также об обстановке в салоне (при поставке дополнительной водительской камеры).
7. Диагностика технического состояния автомобиля по протоколу OBD-II (при поставке дополнительного диагностического адаптера).
8. Развлекательный досуг водителя при длительном использовании разработанных в этих целях (смартфонов) программ и игр, реализуемых в онлайн режиме.
9. Отображение в зеркале дорожной ситуации позади автомобиля и информации от камеры заднего обзора при выполнении заднего хода.
10. Незаметность и удобство использования устройства за счет отсутствия на лобовом стекле и приборной панели дополнительных проводов и держателей.

Устройство также решает и ряд других задач, присущих современным планшетам (смартфонам) на операционной системе Android.

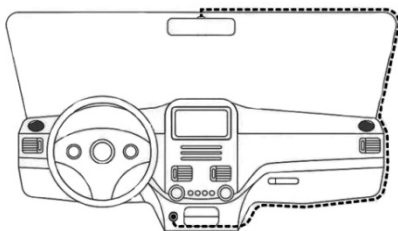
*\*производитель не несёт ответственность за работу сторонних приложений*

## **РЕКОМЕНДАЦИИ ПО ИСПОЛЬЗОВАНИЮ:**

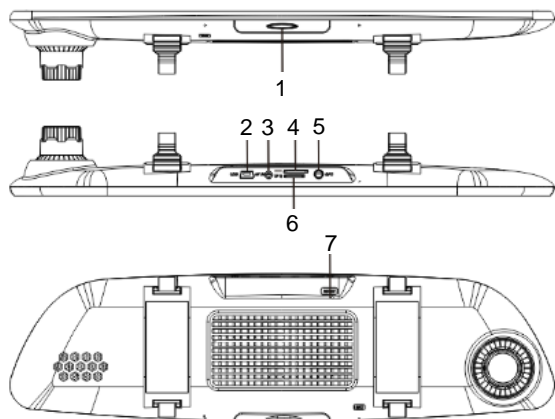
- Прежде, чем устанавливать, рекомендуется обновить предустановленные приложения.
- Не используйте для очистки экрана средства, содержащие спиртовые или агрессивные растворы.
- Не помещайте устройство в места со слишком высокой или низкой температурой. Температура хранения:  $-30...+80$  °C, эксплуатационная температура:  $-20...+70$  °C
- Не подвергайте устройство воздействию влаги, пыли, паров, дыма, прямых солнечных лучей.

# УСТАНОВКА

1. Выключите двигатель
2. Вставьте карту памяти и SIM-карту
3. Закрепите видеорегистратор на штатном зеркале заднего вида при помощи идущих в комплекте стяжек
4. Запитайте устройство при помощи идущего в комплекте зарядного устройства в прикуриватель или системы прямого подключения (данная система может не входить в комплект поставки)
5. Заднюю камеру закрепите в необходимом для Вас месте при помощи саморезов или 3М-скотча. Подключите красный кабель задней камеры к питанию сигнала заднего хода
6. Подключите модуль GPS к видеорегистратору и закрепите в выбранном Вами месте (место для установки в разных автомобилях может быть разным)



## ВНЕШНИЙ ВИД



1. Клавиша «Включение»
2. Разъём питания
3. Разъём подключения задней камеры
4. Слот SIM-карты
5. Разъём GPS
6. Слот карты памяти
7. Клавиша «Перезагрузка»



## **РЕЖИМ «ВИДЕОРЕГИСТРАТОР»**

- Вставьте карту памяти перед включением, система начнёт запись автоматически.
- Есть возможность просматривать изображение с фронтальной и задней камер, изменяя режим.
- Время автоматического отключения дисплея настраивается в диапазоне от 30 секунд до 5 минут.
- Если включён «Парковочный режим», то при столкновении устройство будет вести запись 30 секунд (если в устройстве нет карты памяти или нет достаточного питания, то запись не может быть произведена).
- При правильном подключении к световому сигналу заднего хода выносной камеры, изображение с нее будет автоматически выводиться на дисплей.
- Для того, чтобы просмотреть записанные файлы, необходимо нажать на значок альбома в верхнем правом меню.

## **РЕЖИМ «НАВИГАТОР»**

- Навигатор реализован посредством предустановленного приложения от компании Google.
- Для его активации достаточно нажать на значок приложения на экране или в меню приложений.

## РЕЖИМ «FM-ТРАНСМИТТЕР»

Нажмите на значок трансмиттера на главном экране или в меню приложений.



1. Нажмите на клавишу **«Включить»** для активации.
2. Выберите частоту для трансляции.
3. Включите приёмник в автомобиле на заданной в приложении частоте.

## **РЕЖИМ «МУЗЫКА»**

Для прослушивания скачанных аудиозаписей необходимо войти в приложение «Музыка» в меню приложений. Далее просто выберите необходимую запись для воспроизведения и кликните на неё. Далее в плеере Вы можете пролистывать записи.

## **РЕЖИМ «Bluetooth-ТЕЛЕФОН»**

Предварительно синхронизируйте устройство с Вашим смартфоном по каналу Bluetooth. Далее просто нажмите на иконку приложения в главном меню.

## **СЕТЬ 3G**

Как только SIM-карта будет вставлена в слот, то в углу будет отображаться иконка с надписью 3G.

## **РЕЖИМ РАДАР-ДЕТЕКТОР (GPS ИНФОРМЕР)\***

Данная опция работает при помощи модуля GPS и любого приложения, которое оповещает о камерах и радарах.

Вы можете выбрать любое приложение и установить его на устройство.

\* приложение не является частью стандартного ПО (необходима установка).

## **НАСТРОЙКА УСТРОЙСТВА**

Для перехода в меню настроек необходимо нажать на значок на главном дисплее или в меню настроек.

Все точные настройки Вы можете произвести в трёх подпунктах меню:

- «Общие настройки»
- «Другие настройки»
- «Управление хранением»

# ВОЗМОЖНЫЕ НЕИСПРАВНОСТИ И ИХ РЕШЕНИЯ

	Причина	Решение
<b>Устройство не включается</b>	Разряжена батарея	Проверьте правильность подключения питания к устройству
	Проблема ОС устройства	Нажмите клавишу <b>«Перезагрузка»</b> и дождитесь включения
<b>Не работает дисплей</b>	Устройство находится в «спящем» режиме	Нажмите клавишу «Включение» и удерживайте в течение 1 секунды
<b>Устройство не ведёт запись</b>	В устройстве нет карты памяти	Проверьте правильность установки карты памяти. Отформатируйте карту памяти
<b>Карта памяти заполнена</b>	Защищённые файлы заполнили карту памяти	Удалить защищённые файлы
<b>Видеофайлы блокируются</b>	Чувствительность G-сенсора слишком велика	Изменить чувствительность G-сенсора

# ХАРАКТЕРИСТИКИ

Процессор	MT8382
Мобильная связь	3G
Частота GSM	900/1800/2100
DDR	1GB
Flash	8GB
Сенсор	NT99142
Угол обзора	120°
Размер дисплея	6.86`
Режим записи	Циклическая запись
Разрешение фронтальной камеры	Full HD, 1920*1080
Разрешение задней камеры	1080*720
Видеокодек	H.264
Размер видеофайла	100M/Full HD/2мин
G-сенсор	Есть
Wi-Fi	Есть
GPS	Есть
Карта памяти	microSD 32GB
Аккумулятор	900мА/ч
Температура использования	-20°C - +70°C
Операционная система	Android 5.0
Размеры устройства	304.77*84.78*23.95MM











