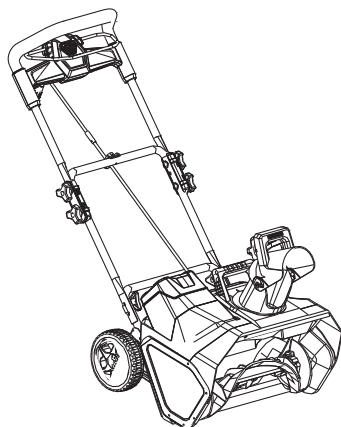


greenworks TOOLS

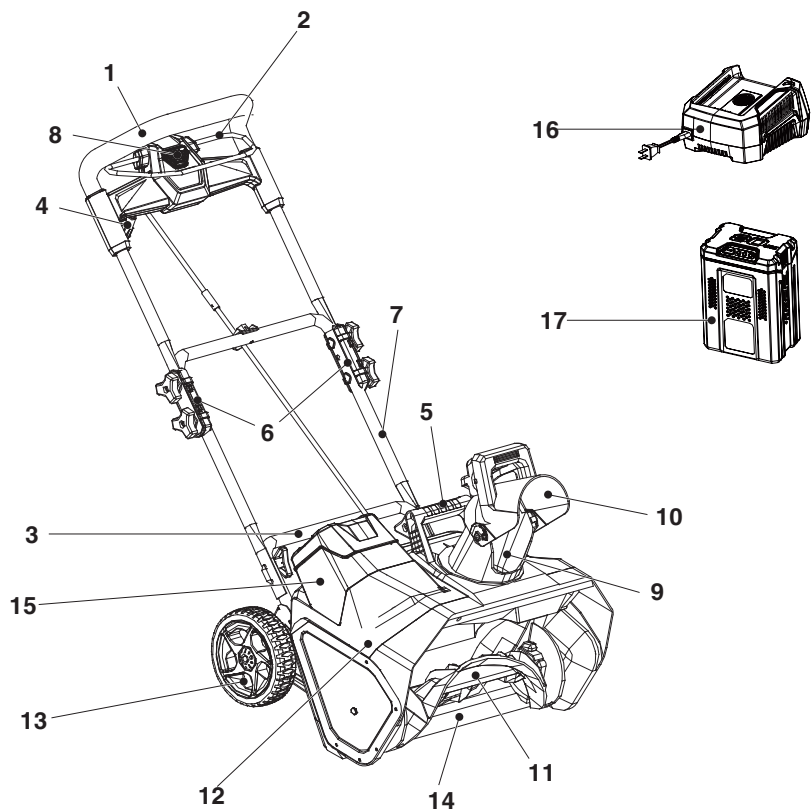
2600107

FR	CHASSE-NEIGE	MANUEL D'UTILISATION	1
EN	BATTERY SNOW THROWER	INSTRUCTION MANUAL	10
DE	SCHNEERÄUMER	GEBRAUCHSANWEISUNG	19
ES	QUITANIEVES	USO Y MANTENIMIENTO	28
IT	SPAZZANEVE A BATTERIA	MANUALE DI ISTRUZIONI	37
PT	LANÇADOR DE NEVE	MANUAL DE INSTRUÇÕES	46
NL	SNEEUWRUIMER	GEbruikersHANDLEIDINGNL	55
SV	SNÖSLUNGA	BRUKSANVISNING OCH UNDERHÅLL	64
DA	SNESLYNGE	INSTRUKTIONSMANUAL	73
NO	SNØSLYNGE	BRUKSANVISNING - VEDLIKEHOLD	82
FI	LUMILINKO	KÄYTTÖOPAS	91
HU	HÓMARÓ	HASZNÁLATI UTASÍTÁS	100
CS	SNĚHOVÁ FRÉZA	INSTRUKTIONSMANUAL	109
RU	СНЕГООЧИСТИТЕЛЬ	РУКОВОДСТВО ПО ЭКСПЛУАТАЦИИ	118
RO	PLUG DE ZĂPADĂ	MANUAL DE INSTRUCȚIUNI	127
PL	ODŚNIEŻARKA	INSTRUKCJE OBSŁUGI	136
SL	SNEHOVÁ FRÉZA	NÁVOD NA POUŽITIE	145
HR	RALICA ZA SNIJEG	PRIRUČNIK ZA UPORABU	154
ET	LUMEPUHUR	KASUTUSJUHEND	163
LT	SNIEGO VALYTVUVAS	VARTOJIMO INSTRUKCIJA	172
LV	SNIEGA TĪRĪTĀJS	OPERATORA ROKASGRĀMATA	181
SK	SNEŽNI PLUG	PRIROČNIK Z NAVODILI	190
BG	СНЕГОРИН	УПЪТВАНЕ ЗА УПОТРЕБА	199

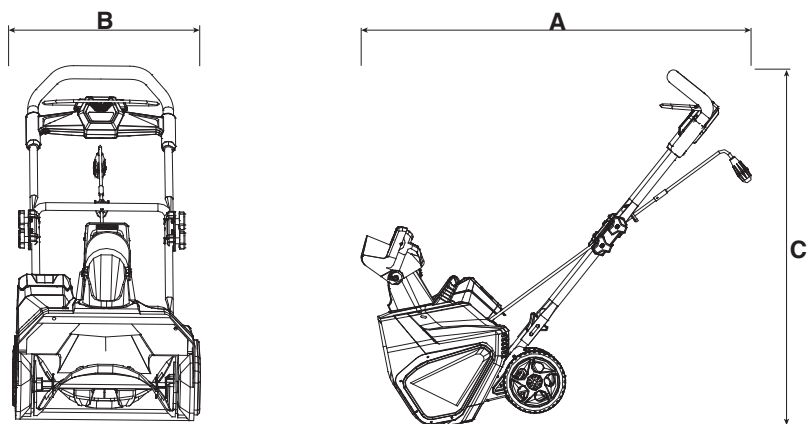


Important!	It is essential that you read the instructions in this manual before operating this machine.
Attention !	Il est indispensable que vous lisiez les instructions contenues dans ce manuel avant le montage et la mise en service de l'appareil.
Important!	It is essential that you read the instructions in this manual before operating this machine.
Wichtig!	Es ist notwendig, dass Sie die Anweisungen in dieser Bedienungsanleitung lesen bevor Sie das Gerät bedienen.
Importante:	Es indispensable que lea las instrucciones detalladas en este manual antes de encender la máquina.
Importante!	Leggere attentamente le istruzioni contenute nel presente manuale prima di mettere in funzione l'apparecchio.
Importante!	É essencial que leia as instruções neste manual antes de começar a utilizar esta máquina.
Belangrijk!	Het is van essentieel belang dat u de instructies in deze gebruiksaanwijzing leest voordat u dit toestel gebruikt.
Viktigt!	Det är viktigt att du läser instruktionerna i denna manual innan du använder maskinen.
Vigtigt!	Det er væsentlig at du læser anvisningerne I denne manual før du betjener denne maskine.
Viktig!	Det er meget viktig at du leser instruksjonene i denne brukerhåndboken før du bruker denne maskinen.
Tärkeää!	On tärkeää, että luet tämän oppaan ohjeet ennen koneen käyttöä.
Fontos!	Fontos, hogy a gép használatá elött elolvassa a kézikönyvben található utasításokat.
Důležitě!	Nepoužívejte tento přístroj dříve, než si přečtete pokyny uvedené v tomto návodu.
Важно!	Это существенно чтобы вы прочитали инструкции в этом руководстве перед использованием этой машины.
Important!	Este esențial să citiți instrucțiunile din acest manual înainte de operarea acestui produs.
Uwaga!	Przed rozpoczęciem użytkowania koniecznie należy zapoznać się z niniejszą instrukcją obsługi.
Pomembno!	Bistvenega pomena je, da si pred uporabo naprave preberete ta navodila za uporabo.
Važno!	Neophodno je da pročitate upute prije uporabe ovog uređaja.
Tähtis!	On ülimalt tähtis, et te loeksite enne selle masina kasutamist seda kasutusjuhendit.
Svarbi informacija!	Prieš pradant darbą su šiuo instrumentu, būtina perskaityti čia pateikiamas instrukcijas.
Svarīgi!	Ir svarīgi, lai pirms mašīnas darbināšanas jūs izlasītu instrukcijas šajā rokasgrāmatā.
Dôležitě!	Je nevyhnutné si přečítat tento návod pred použitím výrobku.
Важно!	От изключителна важност е да прочетете инструкциите в това ръководство, преди да боравите с тази машина.

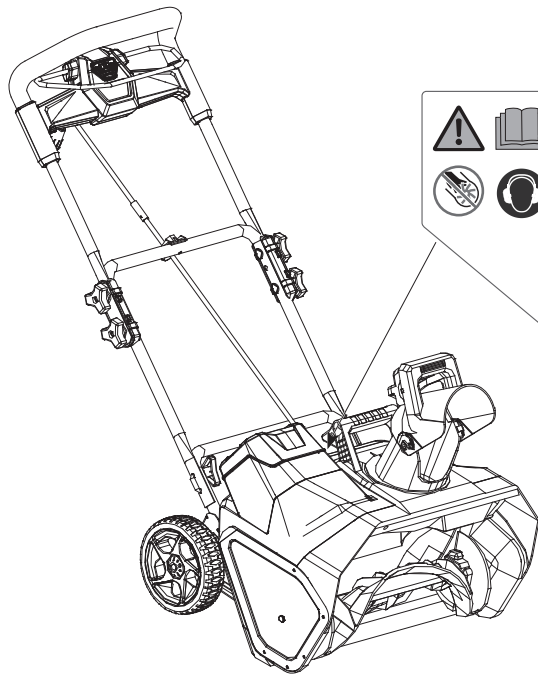
1



2



3

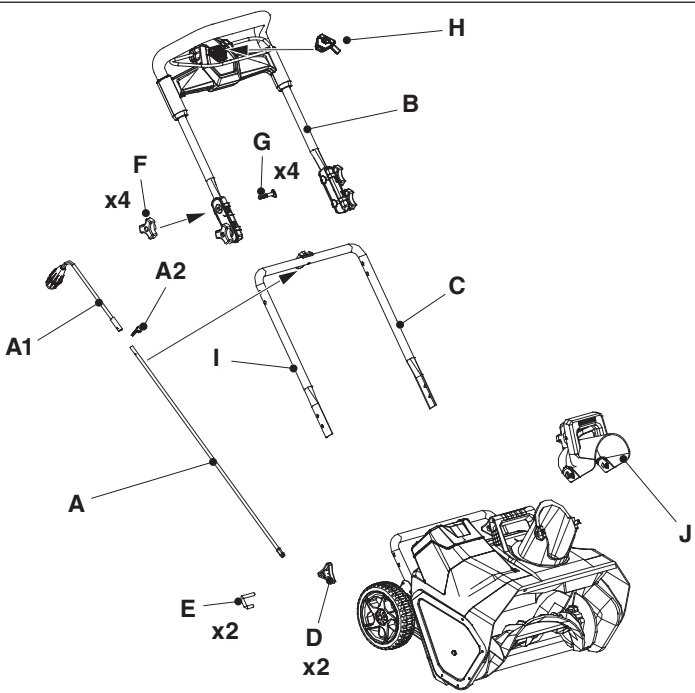


A



LWA
82 dB

4



H

B

G

F

x4

x4

A2

A1

I

C

A

E

x2

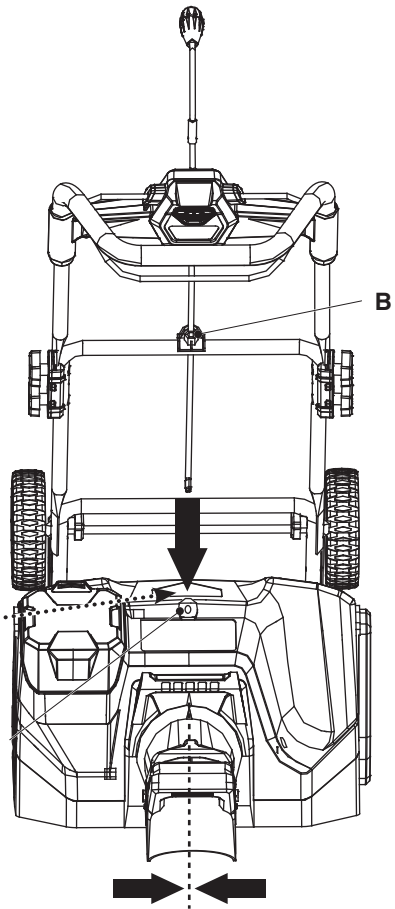
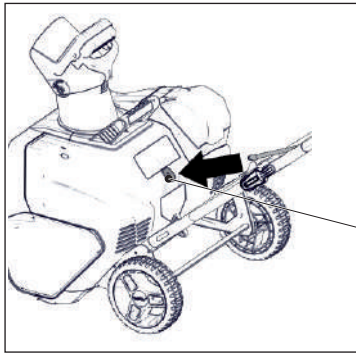
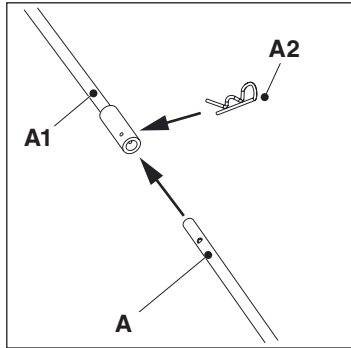
D

x2

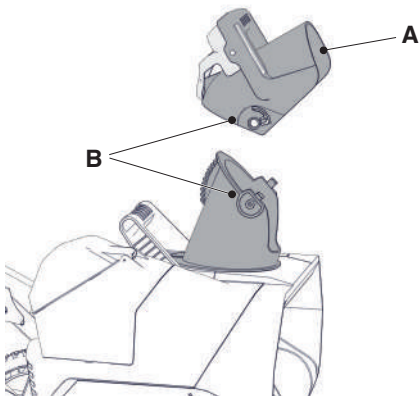


J

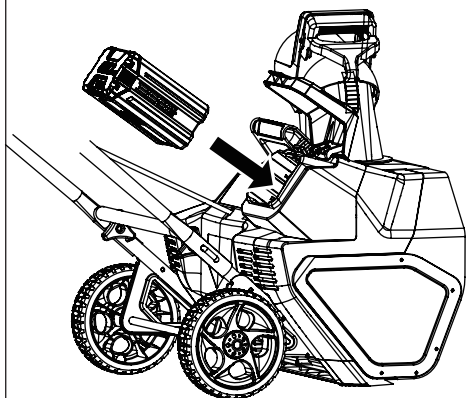
5



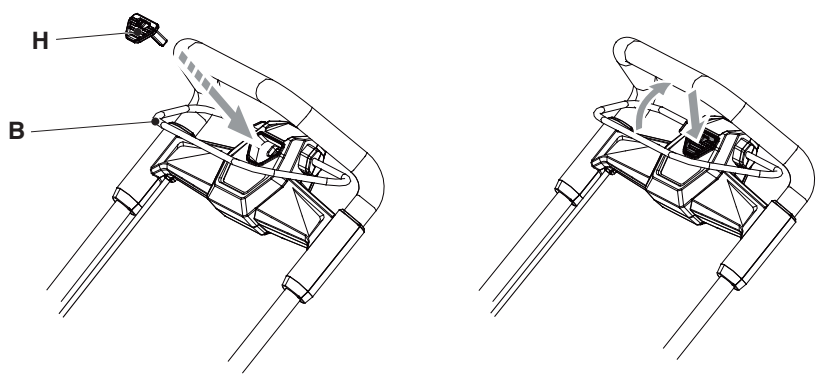
6



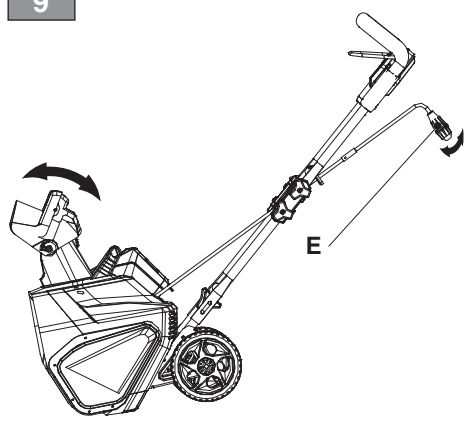
7



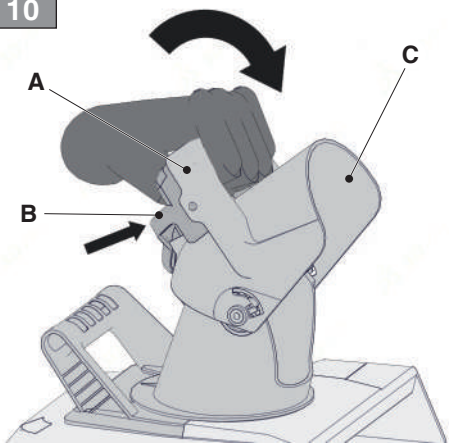
8



9



10



Русский (Перевод из первоначальных инструкций)

Данное устройство спроектировано и изготовлено с учетом высоких стандартов надежности, простоты эксплуатации и безопасности работы, принятых в компании Greenworks tools. Правильный уход за инструментом обеспечит его многолетнюю высоконадежную, бесперебойную работу. Благодарим за приобретение продукции компании Greenworks tools.

СОХРАНИТЕ ДАННОЕ РУКОВОДСТВО ДЛЯ ПОСЛЕДУЮЩЕГО ИСПОЛЬЗОВАНИЯ

ВВЕДЕНИЕ

Перед вами снегоочиститель.

Машина работает от сети электропитания. Она оснащена аккумуляторным блоком питания с напряжением 80 В. Он заряжается от розетки с напряжением 230 В переменного тока при помощи специального зарядного устройства (см. отдельное руководство). Электродвигатель запускается рычагом запуска, расположенным на рукоятке, и приводит в действие шнек для уборки снега. Оператор управляет машиной, держась за рукоятку, на которой расположен рычаг запуска, всегда находясь в положении стоя, позади машины.

ПРЕДУМОТРЕННАЯ ЭКСПЛУАТАЦИЯ

Эта машина разработана и изготовлена для уборки, удаления и отбрасывания снега с тротуаров, из парков, с путей проезда и с других поверхностей на уровне земли.

Снегоочиститель должен использоваться исключительно для уборки снега.

НЕПРАВИЛЬНОЕ ИСПОЛЬЗОВАНИЕ

Любое другое использование, отличное от вышеупомянутого, может создать опасность и причинить ущерб людям и/или имуществу. Входит в понятие неправильного использования (в качестве примера, но не ограничиваясь этими случаями):

- Использование машины на поверхностях, расположенных над уровнем земли, например, на крышах жилых зданий, гаражей, портиков, других конструкций и зданий.
- Включение шнека на поверхности, где имеются элементы, отличные от снега (например, земля, трава, булыжники и т.д.).
- Буксировать или толкать грузы, используя машину.
- Не перевозите пассажиров.

ОБЩИЕ ПРАВИЛА ТЕХНИКИ БЕЗОПАСНОСТИ**▲ ПРЕДОСТЕРЕЖЕНИЕ!**

Читайте и поймите все Предупреждения и инструкции безопасности. Отказ следовать предупреждениям и инструкциям, может кончатся электрическим ударом, пожаром и - или Серьезным персональным ущербом.

СОХРАНИТЕ ВСЕ ПРЕДУПРЕЖДЕНИЯ И ИНСТРУКЦИИ ДЛЯ БУДУЩЕГО ОБРАЩЕНИЯ.

▲ ПРЕДОСТЕРЕЖЕНИЕ!

Ознакомьтесь с органами управления и надлежащим использованием машины. Научитесь быстро останавливать двигатель. Несоблюдение мер предосторожности и рекомендаций может привести к пожарам и/или нанесению серьезного ущерба. Храните все описания мер предосторожности и указаний для использования в будущем.

ОБУЧЕНИЕ

- Ни в коем случае не разрешайте пользоваться машиной детям или лицам, недостаточно хорошо знакомым с правилами обращения с ней. Местное законодательство может устанавливать минимальный возраст пользователя.
- Это оборудование может использоваться детьми 8 лет и старше, а также людьми с ограниченными физическими и умственными способностями, с нарушенной чувствительностью, не обладающими опытом и знаниями, при условии, что их действиями руководит другое лицо или если им объяснили, как пользоваться машиной, и они понимают возможную опасность. Дети не должны играть с оборудованием. Чистка и плановое обслуживание не должны выполняться детьми без присмотра.
- Никогда не используйте машину, если пользователь устал, плохо себя чувствует или находится под воздействием лекарств, наркотиков, алкоголя или веществ, снижающих скорость рефлексов и уровень внимания. Помните, что оператор или пользователь несет ответственность за несчастные случаи или ущерб, нанесенный другим лицам или их имуществу. Пользователь несет ответственность за оценку потенциальных рисков на участке, на котором он работает, кроме того, он должен принять все меры предосторожности, чтобы обеспечить свою безопасность и безопасность окружающих, в особенности на склонах, неровных, скользких или неустойчивых поверхностях.
- Трымаеце вобласць працы яснай усіх асоб, у прыватнасці, маленых дзяцей, і хатніх жывёл.
- Выконвайце асцярожнасць, каб пазбегнуць слізацення падзення, асабліва пры працы ў зваротным кірунку.

ПОДГОТОВИТЕЛЬНЫЕ ОПЕРАЦИИ**Средства индивидуальной защиты (СИЗ)**

- Пользуйтесь снегоочистителем только в подходящей одежде.
- Надевайте обувь, которая обеспечивает надежное сцепление в скользких условиях.

Русский (Перевод из первоначальных инструкций)

- Во время работы, обслуживания и ремонта всегда пользуйтесь защитными очками или маской. Предметы, отбрасываемые машинами с двигателем во время работы, огут попасть в глаза.
- Надевайте противошумные наушники.

Рабочий участок / Машина

- Проверьте состояние участка для расчистки снега и уберите с него посторонние предметы. Например, коврики, санки, доски, провода и т.д.
- Перед запуском двигателя проверьте, что все органы управления отключены.
- Прежде чем приступить к уборке снега, дайте двигателю и машине приспособиться к окружающей температуре.

Батарейное питание

- Прочитайте правила техники безопасности, изложенные в инструкции батареи.
- Проверьте, что напряжение сети соответствует значению напряжения питания.

ВО ВРЕМЯ РАБОТЫ**Рабочий участок**

- Не используйте машину во взрывоопасной среде, близости от горючих жидкостей, газа или пыли. Электрические контакты или механическое трение могут сгенерировать искры, которые могут привести к возгоранию пыли или паров.
- Работать только при дневном свете или при хорошем искусственном освещении, в условиях хорошей видимости.
- На рабочем участке не должно быть взрослых людей, детей и животных. Необходимо, чтобы другой взрослый человек смотрел за детьми.
- Будьте особенно внимательны, когда работаете на дорожках, посыпанных гравием, тротуарах и проезжей части, а также при переходе на другую их сторону. Учитывайте возможное наличие скрытых опасностей.
- Когда вы работаете на машине рядом с проезжей частью, учитывайте потенциальное присутствие транспортных средств.

Правила поведения во время работы

- Не поворачивайте выпускной желоб против ветра, а также к людям, животным, автомобилям, жилым помещениям, и туда, где возможно нанесение ущерба от снега или других предметов, находящихся в снегу. Никому не позволяйте стоять перед машиной.
- Никогда не используйте снегоочиститель вблизи заборов, автомобилей, окон, стеклянных стен и т.д., предварительно не отрегулировав дефлектор выпускного желоба. • Не приближайте руки и ноги

к вращающимся частям. Всегда держитесь на расстоянии от выпускного желоба.

- Если снегоочиститель ударился о посторонний предмет или аномально вибрирует, необходимо извлечь батарею и внимательно обследовать его на наличие повреждений. Обычно вибрация указывает на наличие неисправности. Устраните возможные повреждения, прежде чем снова использовать машину. • Прежде чем отойти от машины, выключите все органы управления и извлеките батарею.
- Перед выполнением очистки, ремонта или осмотра всегда проверяйте, что вращающиеся части неподвижны, органы управления выключены, а батарея извлечена.
- Машина не должна перемещаться на высокой скорости по скользкой поверхности. Будьте осторожны при движении задним ходом. При движении задним ходом смотрите назад до и во время движения, чтобы убедиться в отсутствии препятствий.
- Отключайте шнек, когда необходимо просто перевезти машину в другое место, а не работать.
- Всегда удостоверьтесь в надежном равновесии и крепко держитесь за рукоятку. Никогда не работайте бегом, только шагом.

Ограничения в применении

- Не работайте на склоне в поперечном направлении. Всегда двигайтесь сначала сверху вниз, а потом снизу вверх. Будьте осторожны при смене направления движения на склоне. Избегайте крутых склонов.
- Не используйте машину, если защитные средства не обеспечивают необходимый уровень безопасности, или если защитные устройства установлены неправильно.
- Не отключайте и не разбирайте имеющиеся защитные устройства.
- Не перегружайте машину, работая на слишком высокой скорости.
- Прежде чем прикоснуться руками к внутренней части выпускного канала или шнека, извлеките батарею.

ТЕХНИЧЕСКОЕ ОБСЛУЖИВАНИЕ, ХРАНЕНИЕ И ТРАНСПОРТИРОВКА

Ensure regular maintenance and correct storage to maintain machine safety.

▲ ПРЕДОСТЕРЕЖЕНИЕ!

Перед выполнением каких-либо операций по очистке или техобслуживанию извлеките батарею и прочитайте соответствующие указания. Во всех ситуациях, где присутствует риск для рук, надевайте подходящую одежду и рабочие перчатки.

Русский (Перевод из первоначальных инструкций)**⚠ ПРЕДОСТЕРЕЖЕНИЕ!**

Поврежденные или износившиеся детали всегда необходимо заменять, они не подлежат ремонту. Используйте только оригинальные запчасти: использование неоригинальных и/или неправильно установленных запасных частей может снизить уровень безопасности машины, вызвать несчастные случаи или травмы, а также снимать с изготовителя ответственность за эти обстоятельства.

Техническое обслуживание

- Батарею, в случае ее повреждения, необходимо заменить исключительно на оригинальную запасную батарею, что может выполнить ваш дистрибьютор или персонал специализированного сервисного центра.

Хранение

- Оставьте машину включенной на несколько минут после отбрасывания снега во избежание замерзания коллектора / ротора.
- Дайте двигателю остыть перед тем, как убрать снегоочиститель на хранение в закрытое помещение.
- В случае длительного хранения снегоочистителя всегда руководствуйтесь основными указаниями руководства по эксплуатации.

Транспортировка

Каждый раз, когда требуется передвинуть, поднять, перевезти или наклонить машину, следует:







- Надеть плотные рабочие перчатки.
- Поднимать машину, ухватив ее в таких точках, чтобы она не выскользнула, учитывая ее вес и особенности конструкции.
- Привлечь надлежащее количество людей, учитывая вес машины и характеристики транспортного средства.
- Во время транспортировки надлежащим способом закрепить машину на транспортном средстве.

ОХРАНА ОКРУЖАЮЩЕЙ СРЕДЫ

Охрана окружающей среды должна являться существенным и первоочередным аспектом при пользовании машиной, во благо человеческого общества и окружающей среды, в которой живем.

- Старайтесь не беспокоить окружающих.
- Строго соблюдайте местные нормы по утилизации упаковок, масел, топлива, фильтров, поврежденных частей или любых элементов со значительным влиянием на окружающую среду; эти отходы не должны выбрасываться с бытовым мусором, а собираться отдельно и передаваться в специальные центры сбора отходов, выполняющие их переработку.
- После завершения срока службы машины не выбрасывайте ее с бытовым мусором, а обратитесь в центр сбора отходов в соответствии с действующим местным законодательством.

СИМВОЛ

СИМВОЛ	НАЗНАЧЕНИЕ/ПОЯСНЕНИЕ
	В случае несоблюдения правил существует риск летального исхода и / или нанесения ущерба людям или имуществу.
	ДВОЙНАЯ ИЗОЛЯЦИЯ – Класс II: устройство, в котором защита от поражения электрическим током обеспечивается не только основной изоляцией, но и дополнительными мерами безопасности, такими как двойная или усиленная изоляция. Эти меры не распространяются на заземляющие устройства и не зависят от условий установки.
	Перед использованием машины прочитайте указания.
	Выброс предметов. Не поворачивайте выпускную насадку к людям или животным.
	На рабочем участке не должно быть людей, детей и животных.
	Крыльчатка вращается. Всегда держитесь на расстоянии от отверстия для выброса снега.
	Держите руки и ноги на расстоянии от вращающихся частей.
	Запрещено опускать руки в канал выброса при вращающемся шнеке. Прежде, чем устранить засор в выпускном желобе, выключите двигатель.
	Надевайте защитные наушники.
	Надевайте защитные очки.
	Перед выполнением обслуживания извлеките батарею из корпуса машины.

Русский (Перевод из первоначальных инструкций)

	Зарядное устройство, оснащенное предохранительным трансформатором.
	Использовать только в сухой среде.
	Прочитайте руководство по эксплуатации перед использованием
	Не выставляйте аккумулятор на солнце при температуре выше 45°C.
	Не погружайте аккумулятор в воду и не подвергайте его воздействию влажности
	Не бросайте батареи в огонь. РИСК ВЗРЫВА!

▲ ПРЕДОСТЕРЕЖЕНИЕ!

Использование аккумуляторных батарей другого типа может привести к возгоранию, поражению электрическим током или телесным повреждениям.

ИЗУЧИТЕ СНЕГОУБОРЩИК

Безопасное использование устройства требует понимания информации, нанесенной на устройство и приведенной в данном руководстве по эксплуатации, а также знания выполняемой работы. Перед использованием данного устройства ознакомьтесь со всеми режимами работы и правилами техники безопасности.

КЛЮЧ ЗАЖИГАНИЯ

Выполняет останов и запуск двигателя. У ключа зажигания два положения (рис. 8.H):

- Ключ извлечен - ВЫКЛ - двигатель выключается, и его запуск невозможен.
- Ключ вставлен - ВКЛ - можно запускать двигатель и приступать к работе.

РЫЧАГ ЗАПУСКА

Выполняет останов и запуск двигателя.

- Запуск: Нажмите ключ за жигания (рис. 8.H) и потяните рычаг запуска (рис. 8.B).
- Останов: отпустите рычаг запуска (рис. 8.B).

БЛОКИРОВКА РЫЧАГА ЗАПУСКА

Препятствует случайному включению рычага запуска. Нажмите ключ за жигания (рис. 8.H), чтобы разблокировать рычаг запуска.

РУЧКА ПОВОРОТА ВЫПУСКНОГО ЖЕЛОБА

Управляет поворотом выпускного желоба и позволяет направлять разгрузку снега в нужную сторону. Поворачивайте ручку (рис. 9.E) по / против часовой стрелки для поворота желоба.

РЕГУЛИРОВКА ПОЛОЖЕНИЯ ДЕФЛЕКТОРА

Возьмитесь за ручку (рис. 10.A) и нажмите на нее, чтобы отсоединить блокировку дефлектора (рис. 10.B) и отрегулировать его положение (рис. 10.C). Продолжайте тянуть ручку на себя и перемещайте ее вперед / назад, чтобы опустить / поднять дефлектор. После установки дефлектора в нужное положение и отпусчении ручки дефлектор заблокируется в данном положении (вы услышите щелчок).

ТЕХНИЧЕСКИЕ ХАРАКТЕРИСТИКИ

Напряжение электропитания	80V
Число оборотов двигателя	1900 ± 10% rpm
Ширина рабочей зоны	50,8 cm
Масса	15,5 kg
Дальность отброса снега	6 m
A = Длина	1135 mm
B = Высота	940 mm
C = Ширина	525 mm
Измеренный уровень звуковой мощности	78.9 dB(A)
Погрешность	3 dB(A)
Гарантируемый уровень звуковой мощности	82 dB(A)
Уровень звукового давления	68 dB(A)
Погрешность	3 dB(A)
Уровень вибрации на месте водителя	< 2.5 m/s ²
Погрешность	1.5 m/s ²
Батарея	2901207
Зарядное устройство	2902507/2904007

Русский (Перевод из первоначальных инструкций)**ОПИСАНИЕ**

В состав машины входят следующие основные компоненты (рис. 1):

1. Рукоятка
2. Рычаг запуска
3. Нижняя часть рукоятки
4. Ручка поворота желоба
5. Ручка для транспортировки
6. Замок рукоятки с шарниром
7. Центральная часть рукоятки
8. Ключ зажигания
9. Выпускной желоб
10. Дефлектор
11. Шнек
12. Отсек шнека
13. Колесо
14. Нижний нож
15. Батарейный отсек
16. Зарядное устройство (поставляется отдельно)
17. Батарея (поставляется отдельно)

СБОРКА**РАСПАКОВЫВАНИЕ**

Данное устройство требует сборки.

- Осторожно извлеките устройство и все приспособления из коробки. Проверьте наличие всех деталей, перечисленных в упаковочном листе.

⚠ предостережение !

Не пользуйтесь устройством, если при его распаковке обнаружится, что какие-либо детали из упаковочного листа уже смонтированы на устройстве. Детали из данного списка не монтируются на устройстве изготовителем, они должны устанавливаться покупателем. Использование неправильно собранного устройства может привести к серьезной травме.

- Внимательно осмотрите устройство на наличие дефектов или повреждений, возникших при транспортировке.
- Не выбрасывайте материал упаковки, пока не выполните тщательный осмотр и не убедитесь в нормальной работе устройства.
- Если какая-либо деталь повреждена или отсутствует, обратитесь в службу работы с клиентами компании Greenworks tools за помощью.

УПАКОВОЧНЫЙ ЛИСТ (РИС. 4)

- Снегоочиститель (1)
- Ручка поворота выпускного желоба (1)
- Рукоятка (1)
- Сцепление рукоятки (1)
- Проставки и крепежные винты рукоятки(6)
- Ключ зажигания (1)
- Дефлектор (1)
- Инструкция (1)

⚠ предостережение !

Если любые части повреждены, или отсутствуют не использовать это изделие, пока части не заменены. Использование устройства с поврежденными деталями или без установки таких деталей может привести к получению тяжелых травм.

⚠ предостережение !

Не пытайтесь изменять это изделие или создавать принадлежности, не рекомендуемые для использования с этим изделием. Любое такое изменение или модификация - неправильное употребление и могут кончатся опасным состоянием, ведущим к возможному серьезному персональному ущербу.

⚠ предостережение !

Чтобы предотвратить случайный запуск, который может стать причиной серьезного травмирования, всякий раз извлекайте аккумуляторную батарею из устройства, когда собираетесь демонтировать его узлы.

МОНТАЖ РУКОЯТКИ

- Remove the battery pack.
- Установите центральную часть рукоятки (рис. 4.C) на снегоочиститель (нижняя часть рукоятки), и закрепите ее винтами (рис. 4.D, 4.E) с обеих сторон.
- Установите верхнюю часть рукоятки (рис. 4.B) на центральную часть и закрепите ее специальными винтами и зажимами (рис. 4.G, 4.F).
- Закрепите электрический кабель специальным зажимом (рис. 4.I).

Русский (Перевод из первоначальных инструкций)**МОНТАЖ РУЧКИ ПОВОРОТА ВЫПУСКНОГО ЖЕЛОБА**

- Соберите ручку (рис. 5.A1) при помощи специального вала-удлинителя (рис. 5.A), и закрепите его с помощью эластичного штыря (рис. 5.A2). Проверьте, что отверстия вала и соединения расположены соосно.
- Вставьте эластичный штырь в отверстие и закрепите. 3. Собранный таким способом ручку вставьте в специальный держатель в нижней части рукоятки (рис. 5.B).
- Вставьте конец ручки в специальное отверстие для соединения с желобом, ручка должна быть расположена прямо, а ее захват обращен вверх (рис. 5.C).
- Проверьте правильность работы выпускного желоба, повернув его до упора в обе стороны. Желоб должен беспрепятственно поворачиваться (рис. 9).

МОНТАЖ ДЕФЛЕКТОРА

- Вставьте дефлектор в выпускной канал в прямом положении (рис. 6.A).
- Вставьте выступы с обеих сторон в отверстия для поворота (рис. 6.B).
- Надавите, чтобы стержни закрепились в специальных отверстиях (до щелчка).

ЭКСПЛУАТАЦИЯ**▲ ПРЕДОСТЕРЕЖЕНИЕ!**

Овладев зарядным устройством, не теряйте бдительности. Помните, что достаточно секунды невнимания, чтобы получить тяжелую травму.

▲ ПРЕДОСТЕРЕЖЕНИЕ!

Всегда надевайте средства защиты зрения. При несоблюдении этого правила техники безопасности посторонние предметы могут попасть в глаза и вызвать тяжелые глазные травмы.

ПРЕДВАРИТЕЛЬНЫЕ ОПЕРАЦИИ

- Проверьте, что в положении запуска у шнека отсутствует сцепление со снегом.
- Вставьте батарею в соответствующий отсек (рис. 7)

ПРИМЕЧАНИЕ: Прежде чем приступить к уборке снега, рекомендуется обработать шнек силиконовым спреем во избежание образования льда на вращающихся органах.

ПРОВЕРКА БЕЗОПАСНОСТИ

После запуска и прежде чем приступить к эксплуатации машины важно проверить ее безопасность. Удостоверьтесь, что результаты проверок соответствуют данным, приведенным в таблице.

▲ ПРЕДОСТЕРЕЖЕНИЕ!

Прежде чем приступить к работе, всегда проверяйте безопасность машины.

Общая проверка безопасности и работы шнека

Предмет	Результат
Нажмите ключ зажигания (рис. 8.H). Нажмите на рычаг запуска.	Двигатель запускается и шнек начинает вращение.
Пробное перемещение	Аномальная вибрация отсутствует. Аномальные звуки отсутствуют.
Отпустите рычаг запуска.	Двигатель и шнек незамедлительно выключаются.

▲ ПРЕДОСТЕРЕЖЕНИЕ!

Если результат любой проверки отличается от приведенного в таблице, пользоваться машиной нельзя! Сдайте машину в сервисный центр для выполнения проверок и ремонта.

ЗАПУСК / РАБОТА**▲ ПРЕДОСТЕРЕЖЕНИЕ!**

Запуск снегоочистителя вызывает вращение шнека. Удалите людей на безопасное расстояние и следите, чтобы шнек не соприкасался с камнями и другими предметами, которые могут быть отброшены.

Начало работы

1. Слегка наклоните снегоочиститель назад и немного приподнимите шнек над землей.
2. Нажмите и держите нажатой кнопку разблокировки рычага запуска (рис. 8.H).
3. Для выполнения запуска потяните рычаг запуска (рис. 8.B).
4. Отпустите кнопку разблокировки рычага запуска.

▲ ПРЕДОСТЕРЕЖЕНИЕ!

Если шнек заблокирован, не пытайтесь включить двигатель. Машина оборудована автоматической системой защиты двигателя. Если защита включена, подождите несколько секунд, прежде чем выполнить повторный запуск машины.

Описание работы

- 123 Опустите шнек на землю и приступайте к уборке снега.

Русский (Перевод из первоначальных инструкций)**⚠ ПРЕДОСТЕРЕЖЕНИЕ!**

Всегда выключайте двигатель прежде чем приступить к разблокировке.

⚠ ПРЕДОСТЕРЕЖЕНИЕ!

Не накрывайте машину, пока двигатель не остынет.

ОСТАНОВ

Для выполнения останова машины отпустите рычаг запуска (рис. 8.B).

ВАЖНО: Если вы должны отойти от машины, извлеките батарею.

РЕКОМЕНДАЦИИ ПО ЭКСПЛУАТАЦИИ

- Свежевыпавший снег убирать легче. Повторно пройдите по уже расчищенным местам, чтобы удалить остатки снега.
- По возможности снег должен
- выбрасываться в направлении ветра. Следите за расстоянием и направлением отбрасывания снега.
- В случае сильного ветра опустите дефлектор, чтобы направить струю снега вниз, поскольку ветер может отнести снег не туда, куда требуется.
- По окончании работы оставьте машину включенной на несколько минут, чтобы избежать образования льда на выпускной насадке.

Рыхлый и нормальный снег

Слой снега толщиной до 20 см можно быстро удалить, работая на равномерной скорости.

Если снег более глубокий или имеются сугробы, то следует снизить скорость и дать машине работать в стандартном ритме.

Мокрый и утрамбованный снег

Продвигайтесь медленно. Избегайте использования нижнего ножа для удаления утрамбованного снега и льда.

ВАЖНО: Интенсивное использование машины на мокром и утрамбованном снегу может вызвать неисправности в отсеке шнека.

ПОСЛЕ ИСПОЛЬЗОВАНИЯ

- Незамедлительно извлеките батарею из соответствующего отсека.
- Щеткой удалите весь снег, прилипший к корпусу машины.
- Несколько раз подвигайте все органы управления вперед и назад.
- Затяните винты и болты, которые ослабились в процессе работы.
- Проверьте, что нет ослабленных или поврежденных компонентов. Если необходимо, замените поврежденные компоненты.

ТЕХНИЧЕСКОЕ ОБСЛУЖИВАНИЕ**⚠ ПРЕДОСТЕРЕЖЕНИЕ!**

При выполнении всех проверок и операций технического обслуживания машина и двигатель должны быть выключены. Перед выполнением любой операции технического обслуживания необходимо выключить двигатель и извлечь ключ.

⚠ ПРЕДОСТЕРЕЖЕНИЕ!

Перед выполнением технического обслуживания наденьте соответствующую одежду, защитные перчатки и очки.

- Периодичность и описание операций технического обслуживания приведены в "Таблице технического обслуживания". Целью этой таблицы является помочь вам поддерживать эффективность и безопасность вашей машины. В ней указаны основные операции технического обслуживания машины и периодичность, предусмотренная для каждой из них. Выполняйте указанные действия по истечении первого из указанных сроков.
- Использование неоригинальных запасных частей и дополнительного оборудования может отрицательно сказаться на работе и безопасности машины. Изготовитель не несет ответственности за ущерб или травмы, вызванные данными изделиями.
- Оригинальные запчасти можно приобрести в сервисном центре или у авторизованных дистрибьюторов.

ВАЖНО: Все операции по техническому обслуживанию и регулировке, не описанные в данном руководстве, должны быть выполнены через вашего дистрибьютора или в специализированном сервисном центре.

ОЧИСТКА**⚠ ПРЕДОСТЕРЕЖЕНИЕ!**

Операции по очистке должны выполняться на выключенной машине. Перед удалением снега из выпускного канала необходимо:

- Отпустить рычаг управления шнеком
- Извлечь ключ зажигания
- Извлечь батарею

Русский (Перевод из первоначальных инструкций)

Чистите машину каждый раз после работы. Очистка машины выполняется в следующем порядке:

- Выключите двигатель
- Извлеките батарею из соответствующего отсека.
- Дайте снегоочистителю остыть
- Почистите снегоочиститель внутри и снаружи подходящей щеткой и/или струей сжатого воздуха.

⚠ ПРЕДОСТЕРЕЖЕНИЕ!

Никогда не мойте снегоочиститель водой, в противном случае вы повредите электрические устройства, что приведет к риску поражения электрическим током.

ХРАНЕНИЕ

В случае, если машина будет храниться более 30 дней, необходимо:

- Тщательно очистить снегоочиститель.
- Проверить, что снегоочиститель не поврежден. Если необходимо, отремонтировать его.
- Если краска потрескалась, покрасьте нужные места для предотвращения ржавления.
- Нанести антикоррозийное защитное покрытие на металлические поверхности.

СЕРВИСНОЕ ОБСЛУЖИВАНИЕ И РЕМОНТ

В этом руководстве изложены все указания, необходимые для управления машиной и для правильного выполнения основных операций технического обслуживания, которое должен выполнять пользователь. Для выполнения всех действий по регулировке и обслуживанию, не описанных в этом руководстве, обращайтесь к Вашему дистрибьютору или в специализированный сервисный центр, располагающий подготовленным персоналом и оборудованием, необходимыми для правильного выполнения работы, поддержания уровня безопасности и восстановления первоначального состояния машины. Операции, выполненные в неподходящих для этого структурах или неквалифицированными людьми, приводят к аннулированию всех видов гарантии и снимают с изготовителя всю ответственность и обязательства.

- Только авторизованные сервисные центры могут выполнять гарантийный ремонт и обслуживание.
- Авторизованные сервисные центры используют только оригинальные запасные части. Оригинальные запасные части и дополнительное оборудование были специально разработаны для машин данного типа.
- Использование неоригинальных запасных частей и дополнительного оборудования не утверждено

Изготовителем и приводит к утрате действия гарантии.

- Рекомендуется раз в год отвозить машину в авторизованный сервисный центр для обслуживания, ухода и проверки исправности предохранительных устройств.

ОХРАНА ОКРУЖАЮЩЕЙ СРЕДЫ

Не выбрасывайте электрооборудование вместе с бытовыми отходами. В соответствии с Европейской директивой 2012/19/ЕС относительно выведенного из эксплуатации электрического и электронного оборудования и ее применением согласно правилам страны эксплуатации, выведенное из эксплуатации электрооборудование должно отправляться на переработку в соответствии с требованиями по охране окружающей среды отдельно от других отходов. Если электрооборудование выбрасывается на свалку или закапывается в землю, вредные вещества могут проникнуть в слой подземных вод и попасть в пищевые продукты, что приведет к нанесению ущерба нашему здоровью и хорошему самочувствию. Для получения более подробной информации по переработке этого изделия обращайтесь в учреждение, ответственное за переработку отходов, или к Вашему дистрибьютору.



Раздельный сбор оработанных изделий и использованных упаковочных материалов позволяет их перерабатывать и повторно использовать. Использование переработанных материалов помогает предотвратить загрязнение окружающей среды и снижает спрос на сырье.

Batteries

Li-ion

В конце срока службы батарей утилизируйте их с надлежащей заботой об окружающей среде. Батарея содержит вещества, которые являются опасными для вас и окружающей среды. Ее следует снять и отправить для утилизации в пункт приема оработанных литий-ионных батарей.

Русский (Перевод из первоначальных инструкций)**ПОИСК НЕИСПРАВНОСТЕЙ**

НЕПОЛАДКА	ВОЗМОЖНАЯ ПРИЧИНА	УСТРАНЕНИЕ
Машина не запускается	Батарея отсутствует или установлена неправильно	Проверьте, что батарея установлена правильно
	Сработала защита от перегрузки	Подождите несколько секунд, и работа восстановится автоматически.
	Шнек застрял и двигатель не запускается	Немедленно отпустите рычаг запуска и устраните препятствие. Затем вновь попробуйте запустить двигатель.
Двигатель работает с трудом.	Шнек или выпускной желоб засорились, наткнулись на препятствие или повредились.	Очистите шнек и выпускной желоб. Удалите отходы или посторонние предметы. Если они повреждены, замените их.
	Конденсатор неисправен.	Обращайтесь в службу техсервиса или к дистрибьютору.
Двигатель внезапно выключается	Неисправность в электрической части	Обращайтесь в службу техсервиса или к дистрибьютору.
	Сработала защита от перегрузки	Подождите 10 минут, а затем совершите повторную попытку.
Чрезмерная вибрация	Наличие ослабленных частей, либо повреждений шнека или крыльчатки.	Затяните все крепежные приспособления. Замените поврежденные части в авторизованном сервисном центре.
	Неправильное расположение рукоятки.	Удостоверьтесь, что рукоятка закреплена в правильном положении.
Прекращение или замедление выброса снега	Выпускной желоб засорился.	Прочистите выпускной желоб.
	Шнек застрял.	Удалите отходы или посторонние предметы из шнека.
Снегоочиститель оставляет на земле тонкий слой снега	Нож шнека изношен	Свяжитесь с авторизованным сервисным центром.



Politique de garantie de Greenworks Tools pour les outils de bricolage

PÉRIODE DE LA GARANTIE

Tous les nouveaux outils Greenworks Tools sont livrés avec une garantie de 2 ans protégeant l'outil contre les défauts de matériau et main d'œuvre à partir la date d'achat originale. Une garantie de 30 jours est disponible pour les outils utilisés à titre professionnel, car les outils Greenworks sont principalement conçus pour être utilisés par des bricoleurs. Cette garantie est incessible.

LIMITATIONS

Cette garantie s'applique uniquement aux pièces/composants défectueux et ne couvre pas les réparations dues à :

1. L'usure normale.
2. Une amélioration ou un réglage de routine.
3. Les dommages causés par une manutention inadéquate/un abus/ une utilisation inadéquate ou une négligence.
4. Une surchauffe due à une manque de maintenance.
5. Les dommages dus à des fixations/installations se desserrant/détachant en raison d'un manque de maintenance.
6. Les dommages causés par un nettoyage à l'eau.
7. Les outils entretenus ou réparés par un centre de réparation non agréé par Greenworks Tools.
8. Les outils assemblés ou réglés de manière incorrecte.
9. Les dommages causés par une utilisation inadéquate de l'outil.
10. Les dommages causés par un aménagement pour l'hiver inadéquat (nettoyeur à haute pression).
11. Les éléments considérés par des consommables ne sont pas normalement couverts par la garantie, cela inclut mais ne se limite pas aux éléments suivants :

- Piles
- Câbles électriques
- Lames et assemblages des lames
- Courroies
- Filtres
- Mandrins et supports pour outils

12. Certains produits peuvent contenir des composants comme des moteurs, des transmissions d'un autre fabricant, ces éléments sont soumis à la politique de garantie du fabricant respectif, sauf si Greenworks Tools Europe GmbH accepte de garantir des réparations en dehors de la période de garantie dudit fabricant.
13. Les outils d'occasion ne sont pas couverts par cette politique de garantie.
14. L'installation des pièces de rechange ou accessoires supplémentaires non fournis ou approuvés par Greenworks Tools Europe GmbH.

Garantie

Une preuve d'achat est requise pour faire valoir la garantie d'un produit liée à cette politique. Le relevé de carte de crédit ne constitue pas une preuve d'achat suffisante. En cas de problème couvert par la garantie, le consommateur doit apporter le produit et sa preuve d'achat au lieu d'achat original. L'appareil sera par la suite expédié à un centre de réparation afin d'y être examiné. En présence de dommage, l'appareil sera réparé et renvoyé gratuitement à l'adresse du consommateur. Il convient de noter que les appareils dont le prix de vente est inférieur à 100 € euros (TTC) sont généralement remplacés par un produit neuf.

Si le centre de réparation juge que l'appareil n'est pas défectueux, il avertira le consommateur qu'il devra payer le coût de la réparation.

Cette politique de garantie est soumise à des modifications régulières, celles-ci visent à s'adapter aux nouveaux produits. Une copie de la politique de garantie est disponible à l'adresse www.greenworkstools.eu.



Greenworks Tools Warranty Policy for DIY machines

PERIOD OF WARRANTY

All new Greenworks Tools machinery is supplied with a 2 year parts and labour warranty from original date of purchase. A 30 day warranty is available for machines used professionally as Greenworks Tools are designed primarily to be used by DIY consumers. This warranty is non-transferable.

LIMITATIONS

This warranty applies only to defective parts/components and does not cover repairs due to:

1. Normal wear and tear.
2. Routine tune up or adjustment.
3. Damage caused by improper handling/abuse/misuse or neglect.
4. Overheating due to lack of maintenance.
5. Damage due to fittings/fasteners becoming loose/detached through lack of maintenance.
6. Damage caused by cleaning with water.
7. Machines serviced or repaired by non-authorised Greenworks Tools service centres.
8. Machines incorrectly assembled or adjusted.
9. Damage caused by improper use of the machine.
10. Damage caused by improper winterisation (pressure washers)
11. Items considered as consumable parts are not normally covered by the warranty, including but not limited to:
 - Batteries
 - Electric cables
 - Blade and blade assemblies
 - Belts
 - Filters
 - Chucks and tool holders
12. Certain products may contain components such as engines, transmissions from an alternative manufacturer, these items will be subject to the appropriate manufacturer's warranty policy except where Greenworks Tools Europe GmbH agrees to underwrite any claims outside the said manufacturer's warranty period.
13. Second hand goods are not covered under this warranty policy.
14. The fitting of spares, replacements or extra components which are not supplied or approved by Greenworks Tools Europe GmbH.

Warranty

To claim a warranty on any product under this policy a proof of original purchase is required. Credit card statement do not qualify as sufficient proof of purchase. In the first instance of a warranty event occurring the consumer should return the product to the original place of purchase with their proof of purchase. The machine will be sent to our central service facility and an inspection made. If the machine be found to be at fault it will be repaired and sent back to the address of the consumer free of charge. Machines that retail for less than €100 euros including sales taxes will generally be replaced.

If the central service facility finds that machine is not found to be at fault then the consumer will be advised they will need to pay for the cost of the repair.

This warranty policy is subject to change from time to time to accommodate the needs of new products. A copy of the latest warranty policy will be available at www.greenworkstools.eu.



Greenworks Werkzeuggarantie für Heimwerkergeräte

GEWÄHRLEISTUNGSFRIST

Alle neuen Greenworks Werkzeuge sind mit einer 2 Jahre Garantie auf Teile und Arbeit ab Kaufdatum ausgestattet. Eine 30 Tage Garantie ist für Maschinen im professionellen Einsatz verfügbar, weil Greenworks Werkzeuge hauptsächlich für den Einsatz durch Heimwerker konstruiert sind.

Diese Garantie ist nicht übertragbar.

EINSCHRÄNKUNGEN

Diese Garantie gilt nur für defekte Teile/Komponenten und deckt keine Reparaturen ab aufgrund von:

1. Normaler Abnutzung.
2. Routinewartung oder Einstellungen.
3. Durch falsche Handhabung/Missbrauch/Fehlanwendung oder Vernachlässigung verursachte Schäden.
4. Überhitzung aufgrund von fehlender Wartung.
5. Schäden aufgrund von durch fehlende Wartung lockeren/gelösten Anschlüssen/Befestigungen.
6. Durch Reinigung mit Wasser verursachte Schäden.
7. Maschinen die nicht von einem autorisierten Greenworks Kundendienst gewartet oder repariert wurden.
8. Maschinen die falsch montiert oder eingestellt wurden.
9. Schäden aufgrund falscher Benutzung der Maschine.
10. Schäden aufgrund falscher Wintereinlagerung (Hochdruckreiniger).
11. Elemente die als Verschleißteile betrachtet werden sind normalerweise nicht von dieser Garantie abgedeckt, einschließlich, aber nicht beschränkt auf:

- Akkus
- Elektrische Kabel
- Klingen und Klingeneinheiten
- Bänder
- Filter
- Spannfutter und Werkzeughalter

12. Bestimmte Produkte können Teile wie Motoren, Getriebe von anderen Herstellern enthalten, diese Elemente unterliegen der entsprechenden Herstellergarantie, außer in Fällen wo Greenworks Tools Europe GmbH zustimmt Ansprüche außerhalb der genannten Herstellergarantiefrist zu akzeptieren.
13. Gebrauchte Waren sind nicht von dieser Garantie abgedeckt.
14. Die Montage von Ersatzteilen oder zusätzlichen Teilen die nicht von Greenworks Tools Europe GmbH geliefert oder zugelassen sind.

Garantie

Für einen Gewährleistungsanspruch auf ein Produkt unter dieser Garantie ist ein Original-Kaufbeleg erforderlich. Kreditkartenauszüge sind als Kaufbeleg ausreichend. Im Falle eines Garantiefalles sollte der Kunde das Produkt zuerst mit dem Kaufbeleg zu ein Einkaufsort bringen. Die Maschine wird an unsere zentrale Serviceeinrichtung gesendet und dort überprüft. Wenn die Maschine fehlerhaft ist, wird sie repariert und kostenfrei an die Kundenadresse gesendet. Maschinen die für unter 100 € einschließlich Mehrwertsteuer verkauft werden, werden generell ersetzt.

Wenn die zentrale Serviceeinrichtung feststellt, dass die Maschine nicht ursächlich für den Fehler ist, wird der Kunde informiert, dass er die Kosten der Reparatur zu tragen hat.

Änderungen dieser Garantie sind vorbehalten, um neue Produkte einzubeziehen. Eine Kopie der aktuellen Garantie ist verfügbar auf www.greenworkstools.eu.



La política de garantía de Greenworks Tools para máquinas de bricolaje

PERÍODO DE GARANTÍA

Todas las máquinas nuevas de Greenworks Tools se suministran con 2 años de garantía para las piezas y el trabajo a partir de la fecha de compra original. Hay disponible una garantía de 30 días para las máquinas de uso profesional, ya que las herramientas de Greenworks Tools son diseñadas principalmente para ser utilizadas por consumidores DIY.

Esta garantía no es transferible

LIMITACIONES

Esta garantía solo se aplica a piezas/componentes defectuosos y no cubre las reparaciones debido a lo siguiente:

1. Uso y desgaste normal
2. La puesta a punto o ajuste
3. El daño causado por un manejo inadecuado/abuso/mal uso/negligencia.
4. El sobrecalentamiento debido a la falta de mantenimiento.
5. El daño debido a que los accesorios/sujecciones se han aflojado/soltado por culpa de una falta de mantenimiento.
6. El daño causados por una limpieza con agua.
7. Las máquinas a las que le ha hecho el mantenimiento o la reparación un centro de servicios no autorizado por Greenworks Tools.
8. Las máquinas mal montadas o mal ajustadas.
9. El daño causado por un uso inadecuado de la máquina.
10. El daño causado por un mal acondicionamiento para el invierno (lavados a presión)
11. La garantía no suele cubrir los elementos considerados piezas consumibles, incluido, entre otras cosas, lo siguiente:
 - Pilas
 - Cables eléctricos
 - Cuchillas y conjuntos de cuchillas
 - Cinturones
 - Filtros
 - Portaherramientas
12. Algunos productos pueden contener componentes como motores o transmisiones de un fabricante alternativo; estos elementos estarán sujetos a la política de garantía del fabricante correspondiente excepto en los casos en que Greenworks Tools Europe GmbH acuerde asumir cualquier reclamación fuera del periodo de garantía de dicho fabricante.
13. Los artículos de segunda mano no los cubre la presente política de garantía.
14. La colocación de piezas de repuesto o componentes adicionales no suministrados ni autorizados por Greenworks Tools Europe GmbH.

Garantía

Para solicitar una garantía sobre cualquier producto cubierto por esta política hay que presentar la prueba de compra original. El comprobante de la tarjeta de crédito no constituye una prueba de compra suficiente. En primer lugar, en caso de garantía, el consumidor debe devolver el producto al lugar original donde lo compró con su prueba de compra. La máquina será enviada a nuestras instalaciones de servicio centrales, donde se le hará una inspección. Si se descubre que la máquina tiene un fallo será reparada y enviada de vuelta a la dirección del consumidor sin coste alguno. Las máquinas que cuesten menos de 100 €, impuestos de ventas incluidos, suelen ser sustituidas.

Si en las instalaciones de servicio centrales se descubre que la máquina no tiene ningún fallo, se avisará al consumidor que tiene que pagar el coste de la reparación.

Esta política de garantía está sujeta a variaciones periódicas para adaptarse a las necesidades de nuevos productos. Habrá disponible una copia de la última política y garantía en www.greenworkstools.eu.



Garanzia Utensili Greenworks per Dispositivi per Lavori fai da te

PERIODO DI GARANZIA

Tutti gli Utensili Greenworks vengono forniti con una garanzia di 2 anni per le parti e l'eventuale lavoro dalla data originale di acquisto. È disponibile una garanzia di 30 giorni per i dispositivi utilizzati professionalmente dal momento che gli Utensili Greenworks sono progettati principalmente per essere utilizzati da consumatori del mercato fai-da-te. Questa garanzia non è trasferibile.

LIMITAZIONI

Questa garanzia si applica solo a parti/componenti difettosi e non copre eventuali riparazioni dovute a:

1. Normale usura e consumo.
2. Regolazioni o alterazioni di routine.
3. Danni causati da gestione scorretta/stress/utilizzo scorretto o non curanza.
4. Surriscaldamento a causa di mancata manutenzione.
5. Danni dovuti a dispositivi di bloccaggio/fissaggio che si allentano/scollegano a causa di mancanza di manutenzione.
6. Danni causati da operazioni di pulizia con acqua.
7. Utensili sottoposti a manutenzione o riparati da centri servizi Utensili Greenworks non autorizzati.
8. Utensili non correttamente montati o regolati.
9. Danni causati da un utilizzo scorretto dell'utensile.
10. Danni causati da un riponimento invernale scorretto (idropultrici a pressione)
11. Elementi considerati come parti consumabili non normalmente coperte da garanzia, compresi ma non limitati a:

- Batterie
- Cavi elettrici
- Lame e gruppo lame
- Cinghie
- Filtri
- Mandrini e reggiutensili

12. Alcuni prodotti possono contenere componenti come motori e trasmissioni prodotte da altre ditte, questi componenti potranno essere soggetti a garanzie delle rispettive ditte produttrici tranne ove la Greenworks Tools Europe GmbH indichi e sia d'accordo a sottoscrivere eventuali richieste che non rientrino nel periodo di garanzia della ditta produttrice di cui sopra. 13. Gli utensili di seconda mano non sono coperti dalla presente garanzia.

14. Il montaggio di parti di ricambio, di sostituzione o di ulteriori componenti non forniti o approvati dalla Greenworks Tools Europe GmbH.

Garanzia

Per presentare una richiesta di garanzia su qualsiasi prodotto è obbligatorio presentare una prova di acquisto dello stesso. Un estratto conto della carta di credito non si qualifica come sufficiente prova di acquisto. Quando si deve richiedere un intervento di garanzia per la prima volta il consumatore dovrà riportare il prodotto nel luogo di acquisto originale assieme alla prova di acquisto. L'utensile verrà inviato presso un centro servizi clienti centrale e verrà fatto un primo controllo. Se l'utensile è difettoso, dovrà essere riparato e inviato all'indirizzo del consumatore gratuitamente. Gli utensili venduti a meno di €100 euro comprese le tasse di vendita verranno di solito sostituiti.

Se il centro servizi clienti rileva che l'utensile non è difettoso a causa di un danno di fabbrica il consumatore dovrà pagare per il costo delle riparazioni.

Questa garanzia è soggetta a cambiamenti di tanto in tanto per rispettare le necessità di nuovi prodotti. Una copia della garanzia più recente sarà disponibile presso il sito www.greenworkstools.eu.



A política de garantia da Greenworks Tools para máquinas de bricolagem

PERÍODO DE GARANTIA

Todas as máquinas novas da Greenworks Tools são fornecidas com 2 anos de garantia para as peças e o trabalho a partir da data de compra original. Está disponível uma garantia de 30 dias para as máquinas de uso profissional, dado que as ferramentas da Greenworks Tools são concebidas principalmente para ser utilizadas por consumidores de bricolagem. Esta garantia não é transmissível.

LIMITAÇÕES

Esta garantia apenas se aplica a peças/componentes defeituosos e não cobre as reparações devido ao seguinte:

1. Desgaste habitual
2. A afinação ou ajuste
3. O dano causado por um manuseamento inadequado/abuso/mau uso/negligência.
4. O sobreaquecimento devido à falta de manutenção.
5. O dano devido à que os acessórios/fixações se desaperaram / soltaram por culpa de uma falta de manutenção.
6. O dano causado por uma limpeza com água.
7. As máquinas assistidas ou reparadas por um centro de assistência não autorizado pela Greenworks Tools.
8. As máquinas mal montadas ou mal ajustadas.
9. O dano causado por um uso inadequado da máquina.
10. O dano causado por um mau acondicionamento para o inverno (lavagem à pressão)
11. A garantia não costuma cobrir os elementos considerados peças consumíveis, incluindo, entre outros, o seguinte:

- Pilhas
- Cabos elétricos
- Lâminas e conjuntos de lâminas
- Cintos
- Filtros
- Porta-ferramentas

12. Alguns produtos podem conter componentes como motores ou transmissões de um fabricante alternativo; estes elementos estarão sujeitos à política de garantia do fabricante correspondente exceto nos casos em que a Greenworks Tools Europe GmbH acorde assumir qualquer reclamação fora do período de garantia desse fabricante.

13. Os artigos de segunda mão não estão cobertos pela presente política de garantia.

14. A colocação de peças sobressalentes ou componentes adicionais não fornecidos nem autorizados pela Greenworks Tools Europe GmbH.

Garantia

Para solicitar uma garantia sobre qualquer produto coberto por esta política é necessário apresentar a prova de compra original. O comprovativo do cartão de crédito não constitui uma prova de compra suficiente. Em primeiro lugar, em caso de garantia, o consumidor deve devolver o produto no local original onde o comprou com a sua prova de compra. A máquina será enviada para as nossas instalações de serviço centrais, onde será feita uma inspeção. Caso se descubra que a máquina tem uma falha será reparada e enviada de volta para o endereço do consumidor sem qualquer custo. As máquinas que custem menos de 100 €, incluindo os impostos de vendas, costumam ser substituídas.

Se, nas instalações de serviço centrais se descobrir que a máquina não tem qualquer falha, será avisado o consumidor que tem de pagar o custo da reparação.

Esta política de garantia está sujeita a alterações periódicas para se adaptar às necessidades de novos produtos. Estará disponível uma cópia da última política e garantia em www.greenworkstools.eu



Greenworks Tools garantiebeleid voor doe-het-zelfmachine

GARANTIETERMIJN

Al het nieuwe Greenworks Tools gereedschap wordt geleverd met een garantie van 2 jaar op onderdelen en werk vanaf de aankoopdatum. Een garantie van 30 dagen is beschikbaar voor machines die professioneel worden gebruikt, aangezien Greenworks Tools vooral ontworpen zijn voor doe-het-zelvers.

Deze garantie is niet overdraagbaar.

BEPERKINGEN

Deze garantie is uitsluitend van toepassing op defecte onderdelen en dekt geen herstellingen als gevolg van:

1. Normale slijtage.
2. Routine onderhoud of afstelling.
3. Schade veroorzaakt door foutieve handelingen/misbruik of verwaarlozing.
4. Oververhitting tengevolge van een gebrek aan onderhoud.
5. Schade tengevolge van verbinders/armaturen die los komen door een gebrek aan onderhoud.
6. Schade veroorzaakt door reiniging met water.
7. Machines die worden onderhouden of hersteld door niet-geautoriseerde Greenworks Tools onderhoudscentra.
8. Machines die foutief zijn gemonteerd of afgesteld.
9. Schade veroorzaakt door een foutief gebruik van de machine.
10. Schade veroorzaakt door foutieve voorbereidingen voor winterisering (hogedrukreiniger)
11. Voorwerpen die als verbruiksartikelen worden beschouwd, zijn normaal gezien niet door de garantie gedekt, met inbegrip van, maar niet beperkt tot:
 - Batterijen
 - Elektrische kabels
 - Zaagblad en bladonderdelen
 - Riemen
 - Filters
 - Boor- en gereedschaphouders
12. Bepaalde producten kunnen onderdelen bevatten, zoals motoren of transmissies van een andere fabrikant. Deze voorwerpen zijn onderworpen aan het overeenkomstige garantiebeleid van de fabrikant, behalve in de gevallen waar Greenworks Tools Europe GmbH ermee instemt om vorderingen te aanvaarden die zich buiten de garantieperiode van de respectievelijke fabrikant bevinden.
13. Tweedehandsartikelen zijn niet gedekt onder dit garantiebeleid.
14. Het monteren van vervang- of bijkomende onderdelen die niet door Greenworks Tools Europe GmbH worden geleverd of zijn goedgekeurd.

Garantie

Om in het kader van dit beleid een vordering voor een product in te dienen, is het noodzakelijk een bewijs van de originele aankoop voor te leggen. Een kredietkaartafschrift geldt niet als voldoende aankoopbewijs. Bij een eerste garantie-incident dient de klant het product naar de originele aankoopplaats terug te brengen, voorzien van het aankoopbewijs. De machine wordt naar onze centrale onderhoudsdienst gestuurd, waar een inspectie wordt uitgevoerd. Indien wordt vastgesteld dat er een fout aan de machine aanwezig is, zal deze worden hersteld en gratis naar het adres van de klant worden teruggezonden. Machines met een verkoopprijs van minder dan €100, inclusief BTW, worden over het algemeen vervangen.

Als de centrale onderhoudsdienst vaststelt dat de machine geen fout bevat, wordt de klant op de hoogte gesteld van het feit dat hij de kosten van de herstelling dient te betalen.

Dit garantiebeleid is onder voorbehoud van wijzigingen om tegemoet te komen aan de noden van nieuwe producten. Een exemplaar van het meest recente garantiebeleid is beschikbaar op www.greenworkstools.eu.



Greenworks Tools garanti för hobbymaskiner

GARANTI PERIOD

Alla nya Greenworks Tools verktyg garanteras i 2 år gällande delar och sammansättning från ursprungligt inköpsdatum. Det finns en 30 dagars garanti för maskiner som används yrkesmässigt eftersom Greenworks Tools är primärt designade för användning av hobbykonsumenter. Denna garanti kan inte överlåtas.

BEGRÄNSNINGAR

Denna garanti omfattar enbart defekta delar/komponenter och täcker inte reparationer på grund av:

1. Normalt slitage.
2. Regelbundet underhåll och justering.
3. Skada som uppkommit på grund av felaktig hantering/vanvård/missbruk eller försurmelse.
4. Överhettning på grund av uteblivet underhåll.
5. Skada på grund av att fästen/låsanordningar blivit lösa/har lossnat på grund av uteblivet underhåll.
6. Skada orsakad av rengöring med vatten.
7. Maskiner där underhålls- eller reparationsarbete har utförts av icke auktoriserat servicecenter för Greenworks Tools.
8. Maskiner som har monterats eller justerats felaktigt.
9. Skada på grund av felaktig användning av maskinen.
10. Skada på grund av felaktig vinterförvaring (hötrycksst vätter)
11. Objekt som anses vara slitage- och förbrukningsdelar omfattas normalt inte av garantin, inklusive utan begränsning:
 - Batterier
 - Strömkablar
 - Blad och bladanslutning
 - Remmar
 - Filter
 - Chuck och verktygshållare
12. Vissa produkter kan innehålla komponenter som motorer, växellådor eller liknande från andra tillverkare. Sådana komponenter omfattas av respektive tillverkarens garanti förutom då Greenworks Tools Europe GmbH samtycker till att hantera eventuella krav som ligger utanför ovan nämnda tillverkarens garanti period.
13. Begagnade varor omfattas inte av denna garanti.
14. Användning av reservdelar, utbytesdelar eller ytterligare komponenter som inte levererats eller godkänts av Greenworks Tools Europe GmbH.

Garanti

För garantikrav för någon produkt enligt denna garanti krävs bevis på ursprungligt inköp. Kredit-/betaloktsutdrag gäller inte som inköpsbevis. I första skedet av ett garantikrav ska kunden returnera produkten till den ursprungliga inköpsplatsen tillsammans med inköpsbevis. Maskinen skickas till vår centrala serviceanläggning för inspektion. Om maskinen befins vara felaktigt repareras den och skickas tillbaka till kundens adress utan någon kostnad. Maskiner som kostar under 100 EUR inklusive moms byts oflast ut.

Om vår centrala serviceanläggning inte finner att maskinen är felaktig kommer kunden att meddelas vad deras kostnad blir för reparationen.

Denna garanti kan ändras från tid till annan av hänsyn till behov gällande nya produkter. En kopia av senaste garantin finns tillgänglig på www.greenworkstools.eu.



Greenworks Tools garantipolitikk for g r det selv-maskiner

GARANTIPERIODE

Alle nye Greenworks Tools maskiner leveres med en 2- rs garanti p  dele og arbeidskraft fra den oprindelige k psdato. En 30 dages garanti er tilgjengelig for maskiner, der anvendes profesjonelt, da Greenworks Tools prim rt er designet til bruk af g r det selv-forbrugere.

Denne garanti kan ikke videregives.

BEGRENSNINGER

Denne garanti g lder kun for defekte dele/komponenter og dekker ikke reparasjoner for rsaget af:

1. Normal slitage.
2. Rutinem ssig indstilling eller justering.
3. Skader for rsaget af forkert h ndtering/misbrug/mishandling eller fors mmelse.
4. Overophedning p  grund af manglende vedlikeholdelse.
5. Skader for rsaget af l se/frakoblede fittings/ukkemekanismer, p  grund af manglende vedlikeholdelse.
6. Skader ved reng ring med vand.
7. Maskiner serviceres eller repareres af ikke-godkendte Greenworks Tools-service centre.
8. Maskiner samles eller justeres forkert.
9. Skader for rsaget af forkert bruk af maskinen.
10. Skader for rsaget af forkert klarg ring til vinter (h jtrykkspulere)
11. Genstande, der betragtes som forbrugsdele, dekkes normalt ikke af garantien, herunder men ikke begrenset til:
 - Batterier
 - Elkabler
 - Knive og knivmonteringer
 - B nd
 - Filtere
 - Patroner og v rkt jsholdere
12. Visse produkter kan inneholde komponenter s som motorer, transmisjoner fra en annen producent, disse elementer vil v re underlagt de relevante produsenters garantipolitikk, undtagen hvor Greenworks Tools Europe GmbH accepterer at h fte for ethvert erstatningskrav, uden for de nevnte produsentens garantiperiode.
13. Brukte varer dekkes ikke af denne garantipolitikk.
14. Montering af reservedele, udsiftninger eller ekstra komponenter, der ikke er levert eller godkendt af Greenworks Tools Europe GmbH.

Garanti

For   f  en garanti p  ethvert produkt under denne politik, kr ves et originalt k psbevis. Kreditkortopg relser betragtes ikke som tilstr kkelig bevis for k b. Ved den f rste forekomst af en garantibegivenhed, skal forbrugeren returnere produktet til det oprindelige k pssted med deres k psbevis. Maskinen sendes til vores centrale servicecenter og der udf res en kontrol. Hvis maskinen finnes da v re defekt, vil den blive reparert og sendt tilbake til forbrukerens adresse, uden gebyrer. Maskiner der selges for mindre end  100 euro inklusiv moms, vil som regel blive erstattet.

Hvis det centrale servicecenter p viser, at denne maskine ikke er defekt, vil forbrukeren blive underrettet om, at de bliver n dt til   betale for omkostningerne i forbindelse med reparasjonen.

Denne garantipolitikk kan  ndres fra tid til annen for   im dekomme behovene i nye produkter. En kopi af den seneste garantipolitikk vil v re tilgjengelig p  www.greenworkstools.eu.



Greenworks Tools garantibetingelser for g r-det-selv-maskiner

GARANTIPERIODE

Alle nye Greenworks Tools-maskiner dekkes av en 2- rig garanti for deler og arbeid beregnet fra k psdato. En 30-dagers garanti er tilgjengelig for maskiner som brukes profesjonelt idet Greenworks Tools i hovedsak retter seg mot g r-det-selv-forbrukere.

Garantien kan ikke overf res.

BEGRENSNINGER

Denne garantien gj lder bare defekte deler/komponenter og dekker ikke reparasjoner p  grunn av:

1. Normal slitasje.
2. Rutinemessige oppgraderinger eller justeringer.
3. Skader som f lge av feilaktig bruk/misbruk eller vanskj tsel.
4. Overoppvarming som f lge av manglende vedlikehold.
5. Skade som f lge av at festeanordninger l sner p  grunn av manglende vedlikehold.
6. Skade som f lge av reng ring med vann.
7. Maskiner vedlikeholdt eller reparert av et verksted som ikke er autorisert av Greenworks Tools.
8. Maskiner som er feilaktig montert eller justert.
9. Skade som f lge av feilaktig bruk av maskinen.
10. Skade som f lge av feil vinterklarg ring (trykkskiver)
11. Deler som forbruksartikler dekkes normalt sett ikke av garantien, inkludert men ikke begrenset til:
 - Batterier
 - Elektriske ledninger
 - Kniver og knivenheter
 - Reimer
 - Filtere
 - Chucker og v rkt jholdere
12. Visse produkter kan inneholde komponenter som motorer eller transmisjoner fra en annen produsent. Disse delene vil dekkes av garantien til vedkommende produsent unntatt der Greenworks Tools Europe GmbH er villig til   dekke krav utenfor nevnte produsents garantiperiode.
13. Bruktkj pte produkter dekkes ikke av denne garantien.
14. Montering av reservedeler, erstatninger eller ekstra komponenter som ikke er levert eller godkjent av Greenworks Tools Europe GmbH.

Garanti

For   kunne kreve en at garantien gj res gjeldende m  eieren kunne framlegge originalkvittering for k pet. Utskrift av kredittkortavregning kvalifiserer ikke som tilfredsstillende bevis for k p. Dersom eieren krever at garantien gj res gjeldende m  produktet returneres til stedet hvor det ble k pt sammen med originalkvittering for k pet. Maskinen vil bli sendt til v rt sentrale serviceverksted og en inspeksjon foretatt. Hvis det fastsl s at maskinen har en feil som dekkes av garantien vil den bli reparert og sendt tilbake til eieren kostnadsfritt. Maskiner med en utsalgspris p  under  100 inkludert mva. vil generelt sett bli erstattet.

Hvis sentralverkstedet finner at maskinen har en feil som ikke dekkes av garantien vil eieren bli orientert om at de m  selv betale for kostnadene ved en reparasjon.

Disse garantibestemmelsene vil kunne endres fra tid til annen for   v re i  verensstemmelse med nye produkter. En kopi av de nyeste garantibestemmelsene finnes p  www.greenworkstools.eu.



TAKUUKAUSI

Kaikkila uusilla Greenworks Toolsin laitteilla on 2 vuoden osa- ja valmistusastakuu, joka alkaa alkuperäisenä hankintapäivänä. 30 päivän takuu myönnetään ammattikäyttöön hankituille laitteille, koska Greenworks Toolsin laitteet on suunniteltu ensisijaisesti TI-kuluttajille. Tätä takuuta ei voi siirtää.

RAJOITUKSET

Tämä takuu kattaa ainoastaan vialliset osat/komponentit, eikä se kata seuraavista seikoista aiheutuvia korjauksia:

1. Normaali kuluminen.
2. Rutiinomainen viritys tai säätö.
3. Virheellisen käsittelin/väärinkäytön/virhekäytön tai laiminlyönnin aiheuttamat vahingot.
4. Huollon puutteesta johtuva ylikuumentuminen.
5. Huollon puutteesta johtuvasta liittimien/kiinnikkeiden löystymisestä/irtaamisesta aiheutuvat vauriot.
6. Vedellä puhdistamisesta aiheutuvat vauriot.
7. Valtuuttamattomissa Greenworks Tools -huolloissa huolletut tai korjatut laitteet.
8. Virheellisesti kootut tai säädetyt laitteet.
9. Laitteen virheellisestä käytöstä johtuvat vahingot.
10. Virheellisestä talvivalmistelusta johtuvat vauriot (puskurijousen vaaheet).
11. Takuu ei tavallisesti kata tuotteita, joita pidetään kulutustarvikkeina, kuten mm. seuraavia:
 - akut
 - sähköjohdot
 - terästä ja teräkokooppaanit
 - hihnat
 - suodattimet
 - istukat ja työkalupidikkeet
12. Tietyissä tuotteissa saatava olla jonkun muun valmistajan komponentteja, kuten moottoreita tai voimansiirtolaitteita; tällaiset osat ovat asianmukaisen valmistajan takuukäytännön alaisia, paitsi silloin kun Greenworks Tools Europe GmbH suostuu hyväksymään vaatimukset mainitun valmistajan takuukauden ulkopuolella.
13. Tämä takuukäytäntö ei kata käytettyjä hankittuja tuotteita.
14. Sellaisten varaosien asentaminen, vaihtaminen tai lisääminen, joita Greenworks Tools Europe GmbH ei ole toimitannut tai hyväksynyt.

Takuu

Vaadittaessa takuuhuoltoa mille tahansa tuotteelle tämän käytännön puitteissa on esitettävä alkuperäinen ostotosite. Luottokorttitiliote ei riitä ostotositteeksi. Jos takuu alainen tapahtuma ilmenee, kuluttajan tulee välittömästi palauttaa tuote alkuperäiseen hankintapaikkaan ostotosiiteen kanssa. Laitte lähetetään keskushuoltoomme, jossa se tarkistetaan. Jos laitteessa havaitaan vika, se korjataan ja lähetetään takaisin kuluttajan osoitteeseen veloituksetta. Laitteet, joiden jälleennyntihintaa on alle 100 euroa (ml. ALV), tavallisesti vaihdetaan uuteen.

Jos keskushuollossa havaitaan, että laitteessa ei ole vikaa, asiasta ilmoitetaan kuluttajalle, ja hänen on katettava korjauskulut.

Tämä takuukäytäntö saattaa muuttua ajoittain kattamaan uusien tuotteiden vaatimukset. Tuorein takuukäytäntö on saatavilla osoitteessa www.greenworkstools.eu.

SZAVATÓSSÁGI IDŐ

Minden új Greenworks Tools gép a vásárlás dátumától számított 2 éves, az alkatrészekre és a kivételézésre vonatkozó jótállással rendelkezik. A professzionális célra használt gépekre 30 napos jótállás vonatkozik, mivel a Greenworks Tools gépek elsődlegesen a barkácsoló fogyasztók számára készültek.

Ez a jótállás nem ruházható át.

KORLÁTOZÁSOK

Ez a jótállás csak a hibás alkatrészekre/részegységekre vonatkozik, és nem vonatkozik a következők miatt javításokra:

1. Normál kopás és elhasználódás.
2. Rutin finomhangolás és beállítás.
3. Nem megfelelő kezelés/rongálás/helytelen használat vagy hanyagság okozta károsodás.
4. Karbantartás hiánya miatt túlelégedés.
5. A szerelvények/kötőelemek karbantartás hiánya miatt kiluzulása/levélsa okozta károsodás.
6. Vízrel való tisztítás okozta károsodás.
7. Nem hivatalos Greenworks Tools szervizközpontokba szervizelt vagy javított gépek.
8. Rosszul összeszerelt vagy beállított gépek.
9. A gép helytelen használata okozta károsodás.
10. Helytelen töltesítés okozta károsodás (magasnyomású mosók)
11. A fogóalkatrésznek tekintett elemekre nem vonatkozik a jótállásba, különösen, de nem kizárólag beleértve a következőket:
 - Akkumulátorok
 - Elektromos kábelek
 - Kések és késszerelvények
 - Szjak
 - Szűrők
 - Tokmányok és szerszámtartók
12. Bizonyos termékek tartalmazhatnak bizonyos összetevőket, pl. egy másik gyártótól származó motorokat, hajtóműveket, amelyekre a megfelelő gyártó jótállása vonatkozik, kivéve, ha az Greenworks Tools Europe GmbH beleegyezik, hogy átvállal az említett gyártó jótállási időtartamán kívüli feltételeket.
13. A használt termékekre a jelen garancia nem terjed ki.
14. Pótalkatrészek, cserealkatrészek vagy extra részegységek felszerelése, amelyeket nem a Greenworks Tools Europe GmbH szállított, illetve nem hagyott jóvá.

Jótállás

Bármely termékkel kapcsolatos bármilyen jótállási igényléséhez szükség van a vásárlás igazolására. A hitelkártya-kivonat nem elegendő a vásárlás igazolására. Az első jótállási eseménykor a fogyasztónak a vásárlást igazoló dokumentummal együtt vissza kell vinnie a terméket a vásárlás helyére. A gépet elszállítottuk a központi szervizelési intézményünkbe, ahol átvizsgáljuk. Ha a gép meghibásodása a jótállás hatálya alá tartozik, megjavítjuk, és a javítása után ingyenesen visszaküldjük a fogyasztó címére. Az adokkal együtt 100 eurónál kisebb értékű gépeket általában kicseréljük.

Ha a központi szervizelési intézményben kiderül, hogy a gép meghibásodására a jótállás nem vonatkozik, felhívjuk a fogyasztó figyelmét, hogy fizesse ki a javítás költségét.

Ezen jótállási feltételek időről időre változhatnak, hogy megfeleljen az új termékek igényeinek. A jótállási feltételek legfrissebb másolata megtalálható a www.greenworkstools.eu webhelyen.



Зáruční podmínky nástrojů Greenworks pro hobby zařízení



Гарантийные обязательства компании Greenworks Tools в отношении агрегатов для дома и строительства

DOBA ZÁRUKY

Všechna nová zařízení Greenworks Tools jsou dodávána s 2letou zárukou na díly a provoz od původního data zakoupení. Záruka 30 dnů je poskytována na zařízení používané profesionálně, protože nástroje Greenworks Tools jsou navrženy především k používání hobby spotřebiteli.

Tato záruka je nepřeveditelná.

OMEZENÍ

Tato záruka se vztahuje pouze na vadné díly nebo komponenty a netýká se oprav, které byly způsobeny:

1. Běžným opotřebením a nošením;
2. Rutinním seřizením a nastavením;
3. Škodami způsobenými nesprávnou manipulací, hrubým zacházením, nevhodným používáním nebo zanedbáním;
4. Přehřátím kvůli nedostatku údržby;
5. Poškozením z důvodu údržby, uvolněním upevňovacích prvků nebo rozpojením způsobeným nedostatečnou údržbou;
6. Poškozením způsobeným čištěním vodou;
7. Servisními pracemi nebo opravami záruční neautorizovanými servisními středisky Greenworks Tools;
8. Nesprávným sestavením nebo nastavením zařízení;
9. Poškozením způsobeným nesprávným používáním zařízení;
10. Poškozením způsobeným nesprávnou přípravou na zimu (tlakové myčky).
11. Na položky, které jsou považovány za spotřební díly, se normálně nevztahuje záruka, včetně, ale nikoli výhradně na:
 - Baterie
 - Elektrické kabely
 - Čepele a sestavy čepele
 - Pásy
 - Filtry
 - Sklíčidla a držáky nástrojů

12. Některé produkty mohou obsahovat součásti, jako jsou motory, převodovky od alternativního výrobce. Na tyto položky se budou vztahovat záruční podmínky příslušného výrobce vyjma těch případů, kde společnost Greenworks Tools Europe GmbH souhlasí s tím, že se zaručí za veškeré nároky mimo záruku uvedeného výrobce.

13. Tyto záruční podmínky se vztahují na použité zboží.

14. Záruka se nevztahuje na montáž náhradních dílů, výměnu nebo zvláštní komponenty, které nejsou dodávány nebo schváleny společností Greenworks Tools Europe GmbH.

Záruka

Nárokování záruky na výrobek v rámci těchto podmínek vyžaduje doklad od zakoupení. Výpis z kreditní karty se nepovažuje za dostatečný důkaz o zakoupení. Pokud nastane událost spojená s nárokováním záruky, v první řadě musí spotřebitel produkt vrátit do původního místa nákupu s dokladem o zakoupení. Zařízení bude zasláno do našeho centrálního servisního podniku, kde bude provedena jeho kontrola. Je-li zařízení vadné, bude bezplatně opraveno a zasláno zpět na adresu spotřebitele. Zařízení, jejichž maloobchodní cena byla menší nebo rovna 100 EUR včetně DPH, budou obvykle vyměněna.

Jestliže centrální servisní podnik zjistí, že stroj není vadný, pak bude spotřebitel na tuto skutečnost upozorněn a bude muset zaplatit za náklady na opravu.

Tyto záruční podmínky se mohou čas od času změnit, aby vyhovovaly potřebám nových výrobků. Kopie nejnovějších záručních podmínek bude k dispozici na webu www.greenworkstools.eu.

СРОК ГАРАНТИИ

Все новые агрегаты поставляются, в случае домашнего использования, с 2-летней гарантией от первоначальной даты покупки на запчасти и работу по ремонту, и 1 год на аккумуляторные батареи и, в случае коммерческого использования, с гарантией 90 дней от первоначальной даты покупки на запчасти и работу по ремонту.

На профессиональную технику 80Вольт и аккумуляторные ручные инструменты 24Вольт (отвертки, дрели, лобзики, циркулярная пила, гайковерты, фонарик, мульти-устройство) действует гарантия в 1 год. Эта гарантия не подлежит передаче.

ОГРАНИЧЕНИЯ

Настоящая гарантия распространяется только на дефектные части / компоненты и не охватывает ремонт, который потребовался как следствие:

1. Нормального износа.
2. Плановой настройки или регулировки.
3. Ущерб, причиненный в результате неправильного обращения / ненадлежащего использования или пренебрежения.
4. Перегрев из-за отсутствия технического обслуживания.
5. Повреждения, вызванные разбалтыванием / отсоединением фитингов / крепежных деталей, из-за отсутствия технического обслуживания.
6. Повреждения, вызванные очисткой при помощи воды.
7. Агрегаты, обслуживание или ремонт которых проводился не авторизованными сервисными центрами компании GREENWORKS.
8. Агрегаты, неправильно собранные или отрегулированные.
9. Повреждения, вызванные неправильным использованием агрегата.
10. Ущерб, причиненный в результате неправильной подготовки к эксплуатации в зимний период (мощные устройства высокого давления).
11. Позиции, рассматриваемые в качестве расходных деталей, и обычно не покрываемые гарантией, включая, но не ограничиваясь, следующим:
 - Электрические кабели
 - Ножи и режущие полотна
 - Ремни
 - Фильтры
 - Зажимные устройства и держатели инструментов
12. Пожароопасные товары не подпадают под данные гарантийные обязательства.
13. Установка запчастей, сменных деталей или дополнительных компонентов, которые не поставляются компанией Greenworks Tools Europe GmbH, или не утверждены этой компанией.

Гарантия

Чтобы подать заявку на гарантийное обслуживание какого-либо продукта в рамках данных гарантийных обязательств, требуется доказательство первоначальной покупки. Доказательство покупки включает в себя одно из:

- Квитанция розничного продавца
- Счет, подтверждающий покупку в Интернете
- Копия свидетельства о регистрации продукта

Продукт необходимо зарегистрировать на сайте:

www.greenworkstools.ru

Выписка по кредитной карте не считается достаточным доказательством покупки. В первую очередь, при возникновении гарантийного случая потребитель должен обратиться в авторизованный сервис, или к импортеру, указанных в инструкции, или на сайте www.Greenworkstools.eu с соответствующим доказательством покупки. Агрегат будет отправлен в наш центральный сервисный центр и там проведена проверка. Если будет установлено, что агрегат неисправен, то он будет бесплатно отремонтирован. Агрегаты, которые продаются в розницу менее чем за 7 000 рублей, включая налоги с продаж, как правило, подлежат замене. Если установлено, что агрегат не является не гарантийным случаем, то потребителю будет предложено оплатить ремонт.

Настоящие гарантийные обязательства подлежат периодическим изменениям, чтобы удовлетворить потребности новой продукции. Копия последней редакции гарантийных обязательств будет доступна на сайте www.greenworkstools.eu и на русскоязычной версии сайта www.greenworkstools.ru.

Адрес сервисной и гарантийной службы в России:

Горячая линия: +74997132292

Россия, Москва, 2-й Грайворонский проезд 48

Техносервис

Проходная завода «Сатурн»

ИП Осипян

+74997132292



Politica de garanție a uneltelor Greenworks pentru aparate de bricolaj



Zasady gwarancji firmy Greenworks Tools w zakresie urządzeń wykorzystywanych amatorsko

PERIOADA DE GARANȚIE

Toate aparatele noi Greenworks Tools sunt furnizate cu o garanție a pieselor și de lucru de 2 ani de la data achiziționării. O garanție de 30 zile este disponibilă pentru aparatele folosite în mod profesional întrucât aparatele Greenworks Tools sunt proiectate în principal a fi folosite de consumatori pentru lucrări de bricolaj. Această garanție nu este transferabilă.

LIMITĂRI

Această garanție se aplică doar la piesele/componentele defecte și nu acoperă reparațiile datorate:

1. Uzurii și folosirii normale.
2. Reglării sau ajustării de rutină.
3. Deteriorării cauzate de manipularea incorectă/abuzul/întrebuințarea greșită sau neglijenței.
4. Supraîncălzirii datorate lipsei de întreținere.
5. Deteriorării datorate slăbirii/desprinderii prin lipsa întreținerii a gamuturilor/șuruburilor.
6. Deteriorării cauzate de curățarea cu apă.
7. Aparatelor servise sau reparate la centre service neautorizate de Greenworks Tools.
8. Aparatelor incorect asamblate sau reglate.
9. Deteriorării cauzate de folosirea necorespunzătoare a aparatului.
10. Deteriorării cauzate de pregătirea necorespunzătoare pentru iarnă (aparate de spălat cu presiune)
11. Articolelor considerate ca fiind piese consumabile și care în mod normal nu sunt acoperite de garanție, incluzând dar nelimitându-se la:

- Acumulatori
- Cabluri electrice
- Lame și ansamblu de lame
- Curele
- Filtre
- Mandrine și suporturi unelte

12. Anumite produse pot conține componente precum motoare, transmisii de la alți producători, aceste articole vor fi subiect a politicii de garanție a acelor producători, cu excepția cazului când Greenworks Tools Europe GmbH este de acord să subscrie orice prerenunțări în afara perioadei de garanție a producătorului menționat.
13. Bunurile la mâna a doua nu sunt acoperite de această politică de garanție.
14. Fixarea pieselor de schimb, înlocuirea sau extra componentelor ce nu sunt furnizate sau aprobate de Greenworks Tools Europe GmbH.

Garanție

Pentru a revendica garanția asupra oricărui produs sub această politică este necesară o dovadă originală de achiziționare. Extrasul cardului de credit nu se califică a fi o dovadă suficientă de achiziționare. În cazul primei revendicări a garanției consumatorul trebuie să returneze produsul la locul original de achiziționare cu dovada de achiziție. Aparatul va fi trimis la centrul nostru service și va avea loc o inspecție a lui. Dacă aparatul se dovedește a fi defect va fi reparat și trimis la adresa consumatorului fără nicio taxă. Aparatele care în comerț costă mai puțin de 100 € incluzând taxele de vânzare, în general vor fi înlocuite.

Dacă service-ul central găsește că aparatul nu este defect din cauza lui, atunci consumatorul va fi anunțat că va trebui să plătească costul reparației.

Această politică de garanție se supune schimbării periodice pentru a se potrivi cu nevoile noilor produse. O copie a politicii de garanție cea mai recentă va fi disponibilă la www.greenworkstools.eu.

OKRES TRWANIA GWARANCJI

Wszystkie nowe urządzenia marki Greenworks Tools posiadają dwuletnią gwarancję na części i robociznę od dnia dokonania zakupu. W przypadku maszyn używanych w sposób profesjonalny, dostępna jest gwarancja 30-dniowa z uwagi na to, że narzędzia Greenworks Tools przeznaczone są przede wszystkim dla osób, które samodzielnie wykonują prace. Gwarancji nie można przenosić na inne osoby.

OGRANICZENIA

Gwarancja obejmuje wyłącznie uszkodzone części/komponenty i nie pokrywa napraw wynikłych z następujących przyczyn:

1. Normalne zużycie.
2. Rutynowa regulacja czy nastawa.
3. Uszkodzenia spowodowane przez nieprawidłową obsługę/nadmierną eksploatację/niewłaściwe użycie czy zaniedbanie.
4. Przegrzanie wskutek braku konserwacji.
5. Uszkodzenia spowodowane przez obciążowanie elementów złącznych/mocujących wskutek braku konserwacji.
6. Uszkodzenia spowodowane czyszczeniem z użyciem wody.
7. Maszyn serwisowane lub naprawiane przez centra serwisowe nieautoryzowane przez Greenworks Tools.
8. Urządzenia nieprawidłowo zmontowane lub wyregulowane.
9. Uszkodzenia spowodowane przez nieprawidłowe użytkowanie maszyny.
10. Uszkodzenia spowodowane niewłaściwym przygotowaniem do warunków zimowych (myjki ciśnieniowe).
11. Elementy uznawane za materiały eksploatacyjne zwykle nie podlegają gwarancji, należą tu między innymi:
 - Baterie
 - Przewody elektryczne
 - Ostrza i zespoły ostrzy
 - Pasy
 - Filtry
 - Chwytyki i uchwyty narzędziowe
12. Niektóre produkty mogą zawierać komponenty od innych producentów, jak silniki czy przekładnie, tego typu komponenty objęte są odpowiednią gwarancją oferowaną przez ich producenta, z wyjątkiem, gdy firma Greenworks Tools Europe GmbH oferuje gwarancję po upływie okresu gwarancji zapewnianej przez producenta.
13. Towary używane nie są objęte niniejszą gwarancją.
14. Montaż części zapasowych, wymiennych lub komponentów dodatkowych, które nie są dostarczone lub zatwierdzone przez firmę Greenworks Tools Europe GmbH.

Gwarancja

Aby złożyć reklamację w ramach gwarancji obejmującej produkt, wymagane jest przedstawienie dowodu zakupu. Wyciąg z karty kredytowej nie jest uznawany za wystarczający dowód zakupu. W przypadku składania reklamacji z tytułu gwarancji po raz pierwszy, klient zobowiązany jest zwrócić produkt do miejsca dokonania zakupu z dołączonym dowodem zakupu. Maszyna zostanie przesłana do centrum serwisowego celem wykonania przeglądu. W przypadku stwierdzenia winy po stronie maszyny, zostanie ona naprawiona i następnie nieodpłatnie przesłana na adres klienta. Maszyny sprzedawane po cenie detalicznej poniżej 100 euro z podatkiem VAT są na ogół wymieniane.

W przypadku, gdy klient serwisowo stwierdził brak winy po stronie maszyny, wtedy klient ponosi koszty naprawy.

Niniejsza gwarancja podlega okresowym zmianom celem dostosowania do nowych produktów. Najnowszą kopię gwarancji można uzyskać na stronie www.greenworkstools.eu.



Garancija podjetja Greenworks Tools za naprave za neprofesionalne uporabnike

GARANCIJSKI ROK

Vse nove naprave znamke Greenworks Tools imajo 2-letno garancijo za nadomestne dele in delo od prvotnega datuma nakupa. Na voljo je 30-dnevna garancija za naprave, ki se jih uporablja profesionalno, saj so naprave Greenworks Tools zasnovane predvsem za neprofesionalne uporabnike.

Ta garancija ni prenosljiva.

OMEJITVE

Ta garancija velja le za okvarjene dele/komponente in ne pokriva popravil, potrebnih zaradi:

1. Običajne obrabe.
2. Rutinske uravnave ali prilagoditve.
3. Škode zaradi nepravilnega ravnanja/zlorabe/napačne rabe ali zanemarjanja.
4. Pregretja zaradi pomanjkljivega vzdrževanja.
5. Škode, ki so jo povzročile napeljavne ali zaponke, zrahljane/odpadle zaradi pomanjkljivega vzdrževanja.
6. Škode, ki jo je povzročilo čiščenje z vodo.
7. Servisa ali popravila naprav na servisih, ki niso pooblašteni servisi podjetja Greenworks Tools.
8. Napačno sestavljenih ali prilagojenih naprav.
9. Škode zaradi nepravilne uporabe naprave.
10. Škode zaradi nepravilne priprave na zimo (tlačni čistilniki).
11. Delov, ki veljajo za potrošne, garancija običajno ne krije, kar med drugim vključuje:
 - baterije
 - električne kable
 - rezila in sklope rezil
 - jermene
 - filtre
 - vpenjala in orodna držala.
12. Določeni izdelki lahko vključujejo komponente, kot so motorji ali prenose moči drugega proizvajalca. Za te dele velja ustrezna garancija proizvajalca, razen v primerih, ko podjetje Greenworks Tools Europe GmbH soglaša, da bo krilo morebitne reklamacije zunaj garancijskega obdobja drugega proizvajalca.
13. Ta garancija ne krije rabljene opreme.
14. Nameščanja rezervnih, nadomestnih ali dodatnih komponent, ki jih ne dobavi ali odobri podjetje Greenworks Tools Europe GmbH.

Garancija

Za uveljavljanje garancije za vsak izdelek, ki ga krije ta garancijski list, je potrebno potrdilo o prvotnem nakupu. Izpisek plačil s kreditno kartico ne velja za potrdilo o nakupu. Pri prvem primeru uveljavljanja garancije mora potrošnik izdelek skupaj s potrdilom o nakupu vrniti na kraj nakupa. Naprava bo poslana v naše servisno središče, kjer jo bodo pregledali. Če je ugotovljeno, da gre za tovarniško napako, bodo napravo brezplačno popravili in vrnili na potrošnikov naslov. Naprave, ki se skupaj s prometnim davkom prodajajo za manj kot 100 EUR, bodo običajno zamenjane.

Če v servisnem središču ugotovijo, da ne gre za tovarniško napako, bodo potrošniku sporočili, da bo moral plačati stroške popravil.

Ta garancija se lahko občasno spreminja zaradi izpolnjevanja potreb novih izdelkov. Izvod najnovejše garancije bo dostopen na naslovu www.greenworkstools.eu.



Politika jamstva tvrtke Greenworks Tools za DIY strojeve

RAZDOBLJE JAMSTVA

Svi novi strojevi tvrtke Greenworks Tools isporučeni su s jamstvom od 2 godine na dijelove i rad od datuma kupovine. Jamstvo od 30 dana dostupno je za strojeve koji se profesionalno koriste kao Greenworks Tools jer su primarno namijenjeni za korištenje od strane DIY korisnika. Ovo jamstvo se ne može prenijeti.

OGRAIČENJA

Ovo jamstvo primjenjuje se samo na oštećene dijelove/komponente i ne pokriva popravke zbog:

1. Normalnog trošenja i habanja.
2. Rutinskog podešavanja.
3. Oštećenja uzrokovanih nepravilnim rukovanjem/zloupotrebom/pogrešnom upotrebom ili nemarom.
4. Pregrijavanjem zbog lošeg održavanja.
5. Oštećenja zbog toga jer pričvršni elementi postanu labavi/odspojeni zbog slabog održavanja.
6. Oštećenja uzrokovanih nepravilnim čišćenjem s vodom.
7. Servisiranja strojeva ili popravaka od strane servisnih centara koji nisu ovlašteni od tvrtke Greenwork Tools.
8. Strojevi su nepravilno sklopjeni ili podešeni.
9. Oštećenja uzrokovanih nepravilnim korištenjem stroja.
10. Oštećenja uzrokovanih nepravilnom vinterezijom (tlačne podloške)
11. Stavke koje se smatraju potrošnim dijelovima nisu pokrivene jamstvom, uključujući to ne ograničavajući se na:
 - Baterije
 - Električne kabele
 - Oštrice i sklopove oštrica
 - Remene
 - Filtere
 - Glave i držače alata
12. Određeni proizvodi mogu sadržavati komponente poput motora, prijenosa od drugog proizvođača, ove stavke bit će predmet odgovarajućeg jamstva proizvođača osim gdje se tvrtka Greenworks Tool Europe GmbH slaže potpisati bilo kakve tvrdnje izvan navedenog jamstvenog roka proizvođača.
13. Rabljena dobra nisu pokrivena ovim jamstvom.
14. Rezervni pričvršni elementi, zamjenske ili dodatne komponente koje nisu isporučene ili odobrene od strane tvrtke Greenworks Tools Europe GmbH.

Jamstvo

Za potvrdu jamstva na bilo koji proizvod pod ovom izjavom potreban je dokaz originalne kupovine. Izvadak od kreditne kartice nije dovoljan za dokaz o kupovini. Na prvaj instanci kada dođe do korištenja jamstva korisnik treba vratiti proizvod na mjesto kupovine proizvoda s dokazom o kupovini. Stroj treba poslati u naš centralni servis i izvršiti provjeru. Ako se pronađe da je stroj u kvaru bit će popravljen i vraćen natrag na adresu korisnika bez naknade. Strojevi čiji je popravak manji od 100 eura uključujući poreze općenito se zamjenjuju.

Ako centralni servis pronađe da stroj nije u kvaru, korisnik plaća trošak popravka.

Ovo jamstvo podložno je promjeni kako bi se uskladilo s potrebama proizvoda. Kopija najnovijeg jamstva dostupna je na stranici www.greenworkstools.eu.



Greenworks Tools kodukasutuseks ette nähtud seadmete (DIY) garantiieeskiri

GARANTIAEG

Kõikidele Greenworks Toolsi uute seadmete osadele ja töölusele antakse 2-aastane garantiid, mis hakkab kehtima ostukuupäeval. Kui seadmeid kasutatakse kutselise kasutaja poolt ärilisel eesmärgil, antakse 30-päevane garantiid, sest Greenworks Tools seadmed on ette nähtud põhiliselt kodukasutuseks (DIY).
Garantiid ei ole üle kantav.

PIIRANGUD

See garantiid on rakendatav ainult nõuetekohaselt mittetöötavatele detailidele/osadele ja ei ole rakendatav järgmistel juhtudel.

- Loomulik kulumine.
- Tavapärase häälestamine ja reguleerimine.
- Vigastus on põhjustatud väärasest käsitsemisest, mittesihhparasest kasutamisest, valest kasutamisest või hooletusest.
- Puudulikust hooletusest tingitud ülekuumenemine.
- Puudulikust hooletusest tingitud vigastus, mille puhul liitmikud või kinnitid on lõtvunud või eemaldunud.
- Veega pesemisest tingitud vigastus.
- Seadmeid pole hooldatud ja teinudatud Greenworks Toolsi poolt heaks kiidetud hoolduskeskustes.
- Seadmed on valesti kokku pandud või reguleeritud.
- Seadme vääraskasutamisest tingitud vigastus.
- Talveks ette valmistamata jätmisest tingitud vigastus (kõrgsurvepesuritel).
- Tavaline garantiid ei kehti alpool loetletud kuluvatele osadele, kuid mitte ainult:
 - akud,
 - elektriikaablid,
 - lõiketerad ja lõiketerade koostud,
 - veorihmad,
 - filtriid,
 - kinnituspadrunid ja tööstahoidikud.
- Seadmetes leiduvate teise tootja osadele, nagu mootorid, käigukastiid, kehtib vastava tootja garantiieeskiri, mille kohustused tagab Greenworks Tools Europe GmbH ka väljaspool selle teise tootja garantiiaega.
- See garantiieeskiri ei kehti teise kasutusringi seadmetele.
- Seadmele on paigaldatud varuosad, asenduosad või lisaosad, mis ei ole tarnitud või heaks kiidetud Greenworks Tools Europe GmbH poolt.

Garantiid

Iga selle garantiieeskirjaga rakenduva seadme garantiid aluseks on ostu originaaldokument. Ostu ei saa lõendada krediitkaardi väljavõttega. Garantiidjuhtumil korral tuleb kliendi esmalt tagastada seade ostukohta koos ostu tõestava dokumendiga. Seade saadetakse meie kesksesse teenindusasutusse, kus tehakse selle üle vaatus. Kui tuvastatakse seadme rikkisolek, siis see parandatakse ja saadetakse tagasi kliendi aadressile tasuta. Kui seadme jäehind koos käibemaksuga on vähem kui 100 eurot, siis see tavaliselt asendatakse.

Kui meie keskses teeninduskeskuses garantiida kaetud riket ei leita, siis teavitatakse klienti, et tal tuleb tasuda remondi maksumus.

Garantiieeskirja võidakse aeg-ajalt muuta, et seda kohandada uute toodete vajadustele. Garantiieeskirja viimane versioon on saadaval veebilehel www.greenworkstools.eu.



„Greenworks Tools“ builtines paskirties įrenginių garantijos taisykles

GARANTIJOS LAIKOTARPIS

Visi nauji „Greenworks Tools“ įrenginiai yra tiekiami su 2 metų garantija dalimis ir darbu, kuri galioja nuo pradinio įsigijimo dienos. Jeigu įrenginiai naudojami profesionaliam darbui, jiems galioja 30 dienų garantija, nes „Greenworks Tools“ gaminiai yra skirti visų pirma buitiniams naudotojams. Ši garantija yra neperduodama.

APRIBOJIMAI

Ši garantija galioja tik defektuotoms dalims ar komponentams ir nėra taikoma remontui, kurio prireikia dėl:

- įprasto nusidėvėjimo;
- rutinio derinimo ar regulavimo;
- žalos, kuri buvo padaryta netinkamai kilnojant, naudojant, piktnaudžiaujant arba elgiantis aplaidžiai,
- įrenginių perkaitus dėl techninės priežiūros stokos;
- žalos, kuri atsirado atsipalaidavus arba atitrūkus detalėms ar tvirtinimo elementams, nes nebuvo atliekama techninė priežiūra;
- žalos, kuri buvo padaryta plaunant vandeni;
- įrenginių priežiūros arba remonto darbus atliko asmenys, kurie nėra įgalioti „Greenworks Tools“ serviso centrai;
- netinkamo įrenginių surinkimo arba regulavimo;
- žalos, kuri buvo padaryta netinkamai naudojant įrenginį;
- žalos, kuri buvo padaryta dėl netinkamo paruošimo žiemai (slėginiai plautuvai).
- Dalykams, kurie laikomi vartojimo reikmenimis, garantija paprastai netaikoma, o tokiais reikmenimis be kita ko laikomi:
 - akumulatoriai;
 - elektros laidai;
 - ašmenys ir ašmenų komplektai;
 - diržai;
 - filtriid;
 - griebtuvai ir įrankių laikikliai.
- Tam tikruose gaminiuose gali būti komponentų, pavyzdžiui, variklių ar transmisijų, kuriuos pagamino kitas gamintojas. Šiems komponentams bus taikomos atitinkamo gamintojo garantinės taisyklės, išskyrus tuos atvejus, kai „Greenworks Tools Europe GmbH“ sutinka apsiimti nagrinėti pretenzijas, pateiktas ne per minėto gamintojo garantinį laikotarpį.
- Ši garantija nėra taikoma perparduotiems gaminiams.
- Garantiidja nėra taikoma sumontuotoms atsarginėms, pakaitinėms arba papildomoms dalims, kurių „Greenworks Tools Europe GmbH“ netiekia arba nėra patvirtinusi.

Garantiid

Norint pagal šias taisykles pateikti garantinę pretenziją dėl bet kurio gaminio, būtina pateikti šio gaminio pirminio įsigijimo įrodymą. Kredito kortelių išrašai nėra laikomi pakankamu įsigijimo įrodymu. Pirmą kartą įvykus garantiniam įvykiui, pirkėjas turi grąžinti gaminį į pirminio įsigijimo vietą ir pateikti įsigijimo įrodymą. Įrenginys bus nusiųstas į mūsų pagrindinį serviso centrą ir ten jis bus patikrintas. Jeigu bus nustatyta, kad įrenginys turi defektą, jis bus nemokamai suremontuotas ir pristatytas pirkėjo adresu. Įrenginiai, kurių mažmeninės prekybos kaina kartu su pardavimo mokesčiais neviršija 100 eurų, paprastai yra pakeičiami naujais.

Jeigu pagrindinis serviso centras nustatys, kad įrenginys garantinį defektų neturi, tuomet pirkėjui bus pasiūlyta suremontuoti įrenginį už atitinkamą kainą.

Šios garantijos taisyklės laikui einant gali būti keičiamos, kad derintųsi su nauju gaminių ypatumais. Naujausią garantijos taisyklių versiją visada galima rasti adresu www.greenworkstools.eu.

**GARANTIJAS PERIODS**

Visas Greenworks Tools ierīces ir piegādātas ar 2 gadu garantiju daļām un aprīkojumiem, sākot no iegādes datuma. Profesionāli izmantotajām Greenworks Tools ierīcēm ir 30 dienu garantija, jo tās ir galvenokārt paredzētas izmantošanai DIY patērētājiem.

Garantija nav nododama tālāk.

IEROBEŽOJUMI

Šī garantija attiecas tikai uz bojātām daļām/komponentēm un neattiecas uz labojumiem saistībā ar:

1. Normāls nolietojums un pīsumi.
2. Ikdienas saskaņošana un pielāgošana.
3. Bojājumi, kurus izraisījusi nepareiza apiešanās/jaunprātīga izmantošana/nepareiza lietošana vai nolaidība.
4. Pārkaršana apkopes neveikšanas dēļ.
5. Bojājumi, kas radušies tādēļ, ka pielāgojumi/stiprinājumi kļūvuši vaiļģi/atvienojušies apkopes neveikšanas dēļ.
6. Bojājumi, kas radušies tīrot ar ūdeni.
7. Ierīces apkopi vai labošanu veikuši Greenworks Tools neapstiprināti centri.
8. Ierīces nepareizi uzstādītas vai pielāgotas.
9. Bojājumus izraisījusi ierīces nepareiza lietošana.
10. Bojājumus izraisījusi ierīces nepareiza iezīemošana (spiediena mazgātājiem).
11. Sastāvdaļas, kas uzskatāmas par palīgmateriāliem parasti nesedz garantiju, tai skaitā, bet neaprobežojoties ar:
 - akumulatori
 - elektrības vadi
 - asmens un tā sastāvdaļas
 - siksnas
 - filtri
 - plātes un instrumentu turētāji
12. Noteiktas preces var saturēt komponentes kā dzinējus, transmisijas no dažādiem ražotājiem, šīs sastāvdaļas attieksies uz attiecīgā ražotāja garantijas politiku, izņemot, ja Greenworks Tools Europe GmbH piekrit izskatīt sūdzības ārpus ražotāja garantijas perioda.
13. Šī garantijas politika neattiecas uz lietotām precēm.
14. Greenworks Tools Europe GmbH nepiegādātu un neapstiprinātu rezerves, aizstājēj vai papildu komponentu pielāgošana.

Garantija

Lai izvairītu prasību par garantiju ikvienai precei saskaņā ar šo politiku, nepieciešams oriģināls pirkuma pierādījums. Kredītkartes pārskats nav uzskatāms par atbilstošu pirkuma pierādījumu. Pirmajā reizē, kad notiek uz garantiju attiecināms gadījums, preces lietotājam tū jāatgriež oriģinālajā pirkuma vietā, kopā ar pirkuma pierādījumu. Ierīce tiks nosūtīta uz mūsu centrālo pakalpojumu centru, lai veiktu pārbaudi. Ja noskaidrosies, ka ierīce ir defekta, tā tiks salabota un nosūtīta atpakaļ preces lietotājam bez maksas. Ierīces, kuras pārdo par mazāk nekā 100€, tai skaitā pārdošana nosokļi, tiks nomainītas pilnībā.

Ja centrālo pakalpojumu centrs noskaidros, ka ierīcei nav defekta, par to paziņos preces lietotājam, kuram būs jāmaksā par labošanu.

Šī garantijas politika var laiku pa laikam mainīties, lai pielāgotos jaunū precū vajadzībām. Jaunākās garantijas politikas kopija ir pieejama www.greenworkstools.eu.

**ZĀRUČNĀ DOBA**

Všetky stroje společnosti Greenworks Tools sa dodávajú s 2-ročnou zárukou na diely a vypracovanie od dátumu zakúpenia. Pre stroje používané profesionálne je dispozícií je 30-dňová záruka, keďže stroje Greenworks Tools sú určené primárne na použitie zákazníkmí v domácich dielňach.

Táto záruka je neprenosná.

OBMEDZENIA

Táto záruka platí len na chybné diely/komponenty a nepokrýva opravu dôsledkom:

1. Bežného opotrebovania.
2. Bežného nastavovania alebo úpravy.
3. Škôd v dôsledku nesprávnej manipulácie/zlého zaobchádzania/nesprávneho používania alebo nebalosti.
4. Prehriatia v dôsledku nedostatočnej údržby.
5. Škôd v dôsledku uvoľnenia/odpojenia armatúr/upínadiel pri nedostatočnej údržbe.
6. Škôd spôsobenými čistením vodou.
7. Strojov servisovaných alebo opravených v servisných centrách neautorizovaných spoločností Greenworks Tools.
8. Strojov nesprávne zmontovaných alebo nastavených.
9. Škôd spôsobených nesprávnym používaním stroja.
10. Škôd spôsobených nesprávnym otužovaním (tlakové podložky)
11. Položky považované za spotrebné diely nie sú bežne pokryté touto zárukou, napríklad:
 - Akumulatory
 - Elektrické káble
 - Ostria a zostavy ostrí
 - Remene
 - Filtre
 - Skľučovadlá a držiaky nástrojov
12. Určité produkty môžu obsahovať komponenty, napríklad motory, prevodovky od alternatívneho výrobcu a tieto položky budú podliehať záručným podmienkam príslušného výrobcu, okrem prípadov, kedy spoločnosť Greenworks Tools Europe GmbH súhlasí, že prijíma akékoľvek nároky mimo uvedenej záručnej doby výrobcu.
13. Tovary z druhej ruky nie sú pokryté týmito záručnými podmienkami.
14. Inštalácie náhradných dielov alebo extra komponentov, ktoré nie sú dodané alebo schválené spoločnosťou Greenworks Tools Europe GmbH.

Záruka

Na nárokovanie si záruky na ľubovoľný produkt podľa týchto podmienok je potrebný oriģinálny doklad o zakúpení. Výpis z kreditnej karty nie je dostatočný doklad o zakúpení. Pri prvom výskyte záručnej udalosti musí zákazník vrátiť produkt na pôvodnom mieste zakúpenia s príslušným dokladom o zakúpení. Stroj bude odoslaný do nášho centrálneho servisného zariadenia a bude vykonaná kontrola. Ak sa zistí, že je stroj chybný, bude bezplatne opravený a odoslaný späť na adresu zákazníka. Všeobecne platí, že stroje, ktoré stoja menej ako 100 € vrátane DPH, budú vymenené.

Ak centrálne servisné zariadenie zistí, že stroj nie je chybný, zákazníkovi bude oznámené, že musí zaplatiť náklady opravy.

Tieto záručné podmienky sa môžu občas zmeniť ako prispôbenie potrebám našich nových produktov. Kópia najnovších záručných podmienok sa nachádza na adrese www.greenworkstools.eu.



Гаранционни правила на Greenworks Tools за самоделни машини

ПЕРИОД НА ГАРАНЦИЯТА

Всички машини на Greenworks Tools се предоставят с 2-годишна гаранция за сервизна дейност и резервни части, считано от датата на закупуване на продукта. Предоставя се само 30-дневна гаранция за професионално използваните машини, защото продуктите на Greenworks Tools са предназначени предимно за клиенти, работещи със самоделни машини.

Настоящата гаранция не може да се прехвърля.

ОГРАНИЧЕНИЯ

Настоящата гаранция е валидна само за дефектни части/компоненти и не покрива ремонти, породени от:

1. Нормално износване и амортизация.
2. Рутинни настройки или дейности по регулиране.
3. Повреди, причинени от неправилно боравене/злоупотреба/грешно използване или проява на небрежност.
4. Прегряване поради лоша поддръжка.
5. Повреди поради разхлабени/разкачени снадки или скрепителни елементи в следствие на лоша поддръжка.
6. Повреди, причинени в следствие на почистване с вода.
7. Машини, обслужвани или ремонтирани от сервизни центрове, които не са оторизирани от Greenworks Tools.
8. Машини, които са сглобени или регулирани неправилно.
9. Повреди, породени от неправилно боравене с машината.
10. Повреди, породени от неправилно зазимяване (водоструйки)
11. Елементи, които се считат за консумативи, но обикновено не се покриват от гаранцията, включително (но не само):

- Батерии
- Електрически кабели
- Остриета и комплекти остриета
- Ремъци
- Филтри
- Патронници и държачи за инструменти

12. Някои продукти могат да съдържат компоненти (например двигатели, трансмисии) от други производители – за тези елементи са в сила гаранционните условия на съответния производител освен в случаите, когато Greenworks Tools Europe GmbH се съгласи да покрие щетите, които не се покриват от гаранционния период на този производител.

13. Стоки втора употреба не се покриват от настоящата гаранция.

14. Монтирането на резервни части, заместващи или допълнителни компоненти, които не са предоставени или одобрени от Greenworks Tools Europe GmbH.

Гаранция

За предявяване на гаранционен иск за даден продукт трябва да се предостави доказателство за първоначалното му закупуване.

Извлеченията от кредитни карти не представляват валидно доказателство за закупуване. При първото възникване на условие, позволяващо предявяване на гаранционен иск, клиентът трябва да занесе продукта на мястото на неговото първоначално закупуване, където трябва да предостави доказателство за закупуването.

Машината ще бъде изпратена до нашия главен сервизен център, където ще бъде извършена инспекция. Ако се установи фабричен дефект по машината, тя ще бъде безплатно ремонтирана и изпратена обратно на адреса на клиента. Машините на пазарна стойност под 100 евро (вкл. данък продажба) обикновено ще бъдат подменени с нови.

Ако нашият главен сервизен център не установи фабрични дефекти по машината, клиентът ще бъде уведомен, че той ще трябва да заплати разходите по ремонта на продукта.

Настоящите гаранционни правила могат да бъдат променяни периодично, за да бъдат актуално адаптирани към новите продукти. Копие на най-актуалните гаранционни правила е налично на адрес www.greenworkstools.eu.

(CS) PROHLÁŠENÍ O SHODĚ EČ

Výrobce: Changzhou Globe Co., Ltd.
Adresa: No.65 Xinggang Road Zhonglou Zone Changzhou, Jiangsu 213000 P.R.China
Jméno a adresa osoby pověřené řídít technickou dokumentaci:
Dennis Jacobson (Ředitel pro elektrické nástroje pro venkovní používání)
Greenworks Tools Europe GmbH
Wankelstrasse 40,
50996 Koln
Germany

Tímto prohlašujeme, že výrobky

Druh: Snehová fréza
Model: 2600107
Výrobní číslo: Viz výkonnový štítek na výrobcích
Rok výroby: Viz výkonnový štítek na výrobcích

je v souladu s příslušnými ustanoveními směrnice o strojích 2006/42/EC; 2014/30/EU ; Směrnice o hlukových emisích 2000/14/EC upravená 2005/88/EC. A mimoto prohlašujeme, že
EN 60335-1; ISO/DIS 8437
EN 62233; EN55014-1; EN55014-2
EN ISO 3744; ISO 11904

Úroveň naměřeného akustického výkonu : 78,9 dB (A)
Úroveň zaručeného akustického výkonu : 82 dB (A)

Soulad s metodou určování pro přílohu VI směrnice 2000/14/EC



Dennis Jacobson (BEng, CEng, MIET)
Viceprezident pro strojírenství

Changzhou, 01/03/2015

(RO) DECLARAȚIE DE CONFORMITATE EC

Producător: Changzhou Globe Co., Ltd.
Adresa: No.65 Xinggang Road Zhonglou Zone Changzhou, Jiangsu 213000 P.R.China
Numele și adresa persoanei autorizate să întocmească dosarul tehnic:
Dennis Jacobson (Director Echipamente cu funcționare în aer liber)
Greenworks Tools Europe GmbH
Wankelstrasse 40,
50996 Koln
Germany

Prin prezenta, declarăm că produsele

Categoria: Plug de zapada
Model: 2600107
Număr de serie: A se vedea eticheta de clasificare a produselor
Anul de fabricație: A se vedea eticheta de clasificare a produselor

este în conformitate cu prevederile relevante ale Directivei privind echipamentele electrice 2006/42/EC; 2014/30/EU ; Directiva privind emisia de zgomot 2000/14/EC modificată prin 2005/88/EC.

Și mai mult, declarăm că au fost folosite
EN 60335-1; ISO/DIS 8437
EN 62233; EN55014-1; EN55014-2
EN ISO 3744; ISO 11904

Nivelul presiunii acustice măsurat : 78,9 dB (A)
Nivelul presiunii acustice garantat : 82 dB (A)

Metoda de evaluare a conformității cu Anexa VI Directiva 2000/14/EC



Dennis Jacobson (BEng, CEng, MIET)
Vice President of Engineering

Changzhou, 01/03/2015

(RU) ЗАЯВЛЕНИЕ О ОТВЕТСТВИИ ТРЕБОВАНИЯМ ЕС

Производитель: Changzhou Globe Co., Ltd.
Адрес: No.65 Xinggang Road Zhonglou Zone Changzhou, Jiangsu 213000 P.R.China
Имя и адрес лица, ответственного за подготовку технической документации:
Dennis Jacobson (Директор подразделения электроинструментов для работы вне помещений)
Greenworks Tools Europe GmbH
Wankelstrasse 40,
50996 Koln
Germany

Настоящим мы заявляем, что данный продукт

Категория: Снегоочиститель
Модель: 2600107
Заводской номер: См. паспортную табличку продукта
Год выпуска: См. паспортную табличку продукта

соответствует всем важнейшим положениям Директивы по механическому оборудованию 2006/42/EC; 2014/30/EU ; Директива по шуму 2000/14/EC с изменениями 2005/88/EC.

Кроме этого, мы заявляем, что
EN 60335-1; ISO/DIS 8437
EN 62233; EN55014-1; EN55014-2
EN ISO 3744; ISO 11904

Измеренный уровень акустической мощности : 78,9 dB (A)
Гарантированный уровень акустической мощности : 82 dB (A)

Способ оценки соответствия, приложение VI к директиве 2000/14/EC



Dennis Jacobson (BEng, CEng, MIET)
Вице-президент по техническому оборудованию

Changzhou, 01/03/2015

(PL) DEKLARACJA ZGODNOŚCI EC

Producător: Changzhou Globe Co., Ltd.
Adres: No.65 Xinggang Road Zhonglou Zone Changzhou, Jiangsu 213000 P.R.China
Nawisko i adres osoby uprawnionej do sporządzenia dokumentacji technicznej:
Dennis Jacobson (kierownik Działu mechanicznych urządzeń do stosowania na zewnątrz pomieszczeń)
Greenworks Tools Europe GmbH
Wankelstrasse 40,
50996 Koln
Germany

Niniejszym deklarujemy, że produkty

Kategoria: Odsnieżarka
Model: 2600107
Numer seryjny: Zobacz tabliczkę znamionową
Rok produkcji: Zobacz tabliczkę znamionową

jest zgodny z odpowiednimi wymogami Dyrektywy dotyczącej maszyn 2006/42/EC; 2014/30/EU ; Dyrektywa dotycząca emisji hałasu 2000/14/EC zmieniona przez dyrektywę 2005/88/EC.

Ponadto deklarujemy, że
EN 60335-1; ISO/DIS 8437
EN 62233; EN55014-1; EN55014-2
EN ISO 3744; ISO 11904

Poziom natężenia akustycznego zmierzony : 78,9 dB (A)
Poziom natężenia akustycznego gwarantowany : 82 dB (A)

Metoda ocena zgodności zgodnie z aneksem VI Dyrektywa 2000/14/EC



Dennis Jacobson (BEng, CEng, MIET)
wicedyrektor działu projektowania

Changzhou, 01/03/2015