

EVX 12520 12В 52Ач

EVX 12520 - специально разработанная батарея с увеличенным количеством циклов (до 400 при 100% разряде и 1800 при 30% разряде) при работе в циклическом режиме. Она широко применяется в минилегковых автомобилях, газонокосилках, уборочном оборудовании, инвалидных колясках и т.д.



► Спецификация

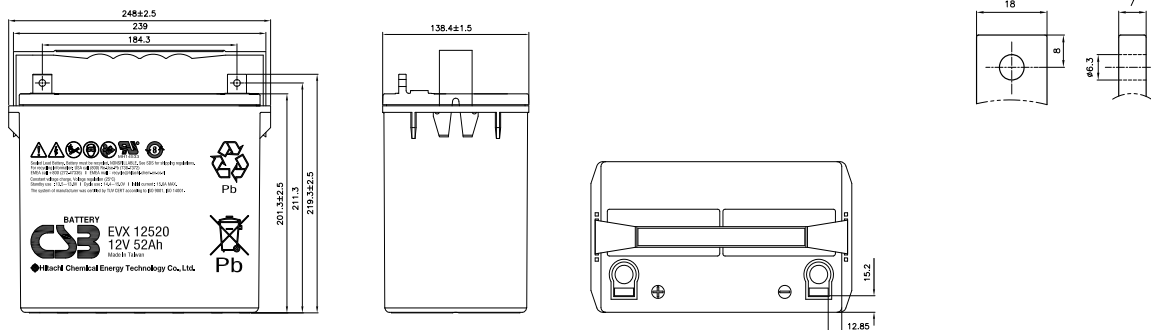
Номинальное напряжение	12 В (6 элементов на блок)
Емкость	52 Ач при 20-часовом разряде до $U_{кон.}$ - 1.75 В/Эл при 25 °С
Вес	18.3 кг
Максимальный ток разряда	500А (5 сек)
Внутреннее сопротивление	5.2 мОм
Диапазон рабочих температур	разряд: от -15°С до +50°С заряд: от -15°С до +40°С хранение: от -15°С до +40°С
Ток короткого замыкания	-
Номинальная рабочая температура	25°С
Напряжение подзаряда	13.5 - 13.8 В при 25°С
Максимальный ток заряда	15.6 А (при заряде постоянным током), в режиме постоянного подзаряда I_{max} не ограничен
Напряжение заряда при циклическом режиме	14.4 - 15.0 В при 25°С
Саморазряд	низкий саморазряд, аккумулятор может храниться без подзаряда при 25°С более 6-ти месяцев.*
Выходы	под болт и гайку М6
Момент затяжки болтового соединения	минимум - 5.43Н·м, максимум - 12.2Н·м
Материал корпуса	полипропилен

*Перед использованием батарею необходимо зарядить. При более высокой температуре окружающей среды время хранения сокращается.



► Размеры, мм:

Длина	Ширина	Высота	Высота (с клеммами)
248.0±2.5	138.4±1.5	201.3±2.5	219.3±2.5



РАЗРЯД ПОСТОЯННЫМ ТОКОМ : А (25°С)

$U_k/T_{разряда}$	30мин	45мин	60мин	90мин	2ч	3ч	4ч	5ч	6ч	8ч	10ч	20ч
1.60В	64.9	46.6	36.8	27.0	21.0	14.8	11.7	9.60	8.30	6.60	5.42	2.84
1.67В	63.5	45.9	36.4	26.8	20.8	14.6	11.6	9.52	8.22	6.52	5.36	2.80
1.70В	62.1	45.0	35.8	26.5	20.6	14.5	11.5	9.45	8.15	6.45	5.29	2.76
1.75В	60.6	44.1	35.2	26.1	20.3	14.3	11.4	9.37	8.05	6.34	5.21	2.72
1.80В	59.2	43.3	34.7	25.6	20.1	14.2	11.3	9.26	7.94	6.22	5.12	2.68
1.85В	57.8	42.5	34.2	25.1	19.9	14.1	11.2	9.16	7.83	6.11	5.03	2.62

РАЗРЯД ПОСТОЯННОЙ МОЩНОСТЬЮ : Вт/БЛОК (25°С)

$U_k/T_{разряда}$	30мин	45мин	60мин	90мин	2ч	3ч	4ч	5ч	6ч	8ч	10ч	20ч
1.60В	668	485	386	284	221	154	124	102	88.6	70.9	58.7	33.6
1.67В	656	478	382	281	219	153	123	101	87.7	70.2	58.1	33.1
1.70В	645	472	378	277	217	152	122	100	86.8	69.4	57.4	32.5
1.75В	631	463	372	273	214	151	121	99.0	85.9	68.6	56.7	31.8
1.80В	615	455	368	269	212	150	120	98.1	84.9	67.6	55.8	31.1
1.85В	598	447	363	264	209	149	119	97.0	83.6	66.1	54.8	30.4