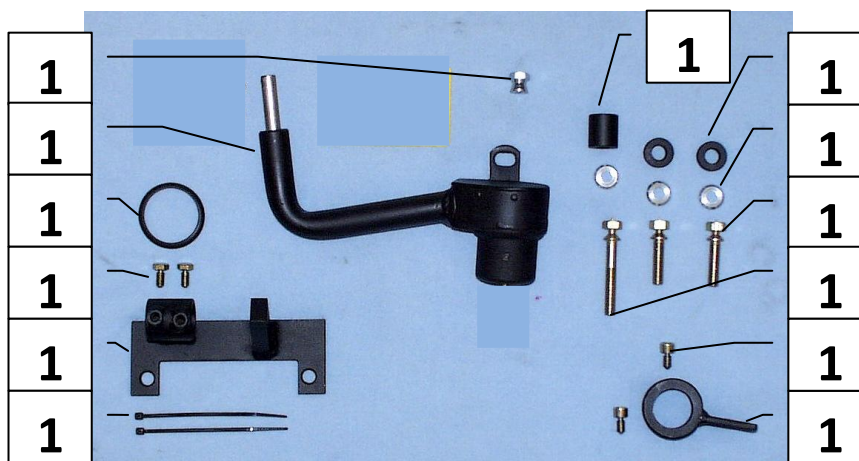


Паспорт Механического Противоугонного Устройства «FORTUS» 102630/02.

Марка а/м	Subaru	
Модель а/м	Outback	
Страна производства а/м	Япония	
Год начала производства а/м	2004	
Год окончания производства а/м	2010	
Тип кузова автомобиля а/м	универсал	
Тип двигателя автомобиля а/м	бензин	
Объем двигателя а/м	-	
Тип КПП а/м	механика	
Количество ступеней КПП а/м	5	
Расположение передачи "R" для механических КПП (вперед, назад)	-	
Комментарий к модификации МПУ "Fortus" (Особенности КПП)	-	
Артикул МПУ "Fortus"	102630/02	
Модель (номер) МПУ "Fortus"	819	
Паспорт МПУ "Fortus" (Инструкция по установке, комплектация)	-	

Комплектация МПУ «FORTUS» 102630/02.



п/п	Артикул	Наименование	Кол-во
1	F-KO-D-819	Замок МПУ	1
2	KR-819.1	Кронштейн МПУ №1	1
3	KR-819.2	Кронштейн МПУ №2	1
4	ST-C-819-06	Столбик цилиндрический 06 мм.	1
5	ST-C-819-22	Столбик цилиндрический 22 мм.	1
6	BS-G-N-T-08050	Болт срывной М8х50	1
7	BS-G-N-T-08030	Болт срывной М8х30	2
8	BS-C-V-T-06010	Болт внутренний срывной тупой М6х10	2
9	BS-C-V-F-06008	Болт внутренний срывной острый М6х8	2
10	GS-08	Гайка срывная М8	1
11		Стяжка пластиковая	2
12	SH-08	Шайба ф8	3
13	MA-30	Декоративная манжета	1



Снять декоративный чехол
рычага стояночного тормоза

1



Снять декоративный чехол
рычага переключения передач

2



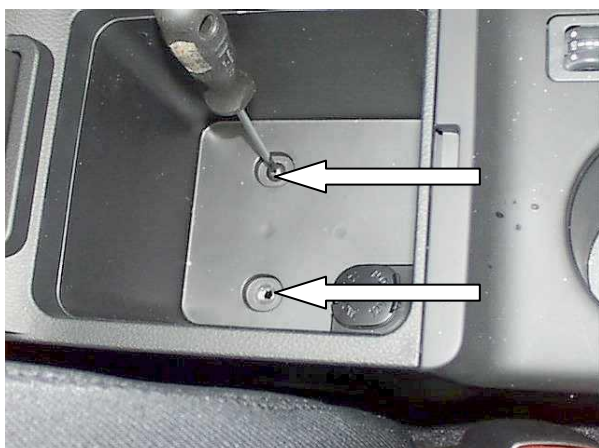
Снять крышку

3



Открутить саморез

4



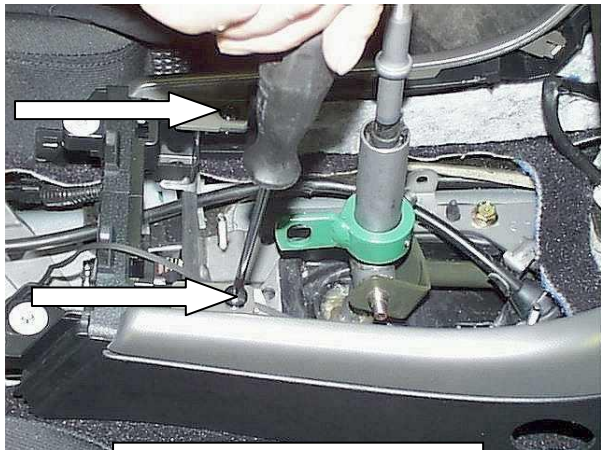
Поднять подлокотник, открутить 2 самореза

5



Снять заднюю консоль

6



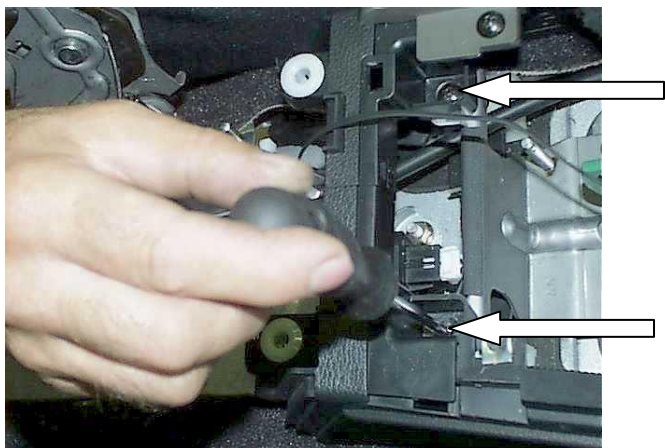
Открутить 2 самореза

7



Снять декоративные планки с обеих сторон

8



Открутить 2 самореза

9



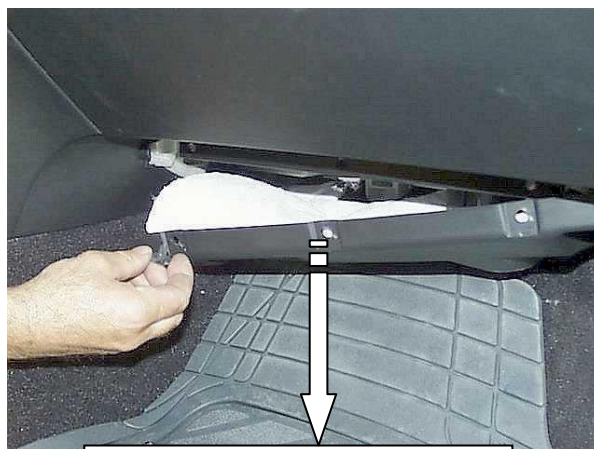
Открутить 2 самореза

10



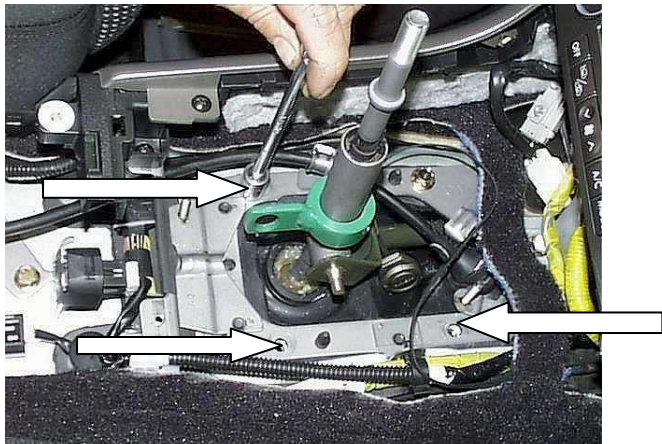
Снять переднюю консоль

11



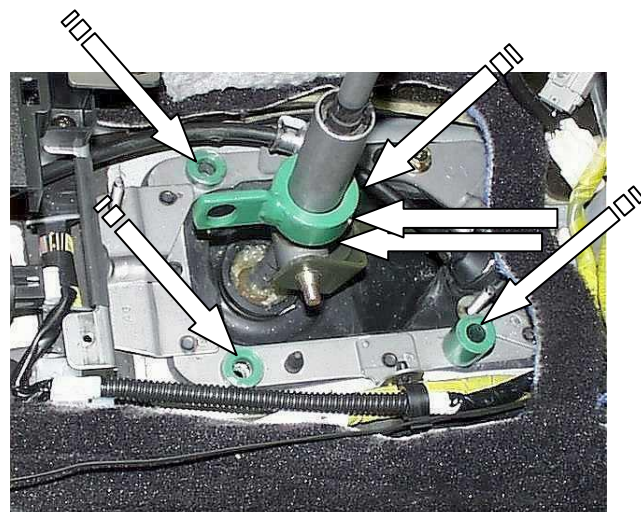
Снять переднюю крышку

12



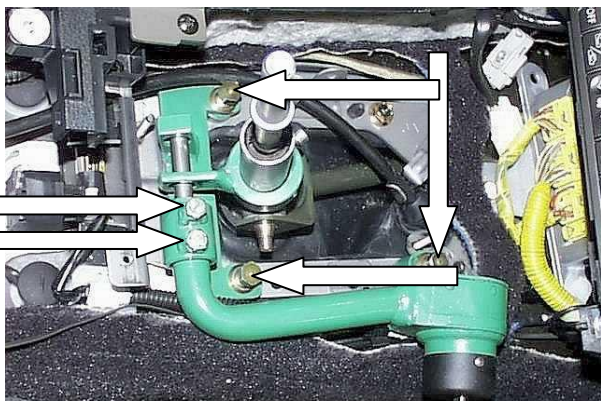
Открутить 3 штатных болта селектора

13



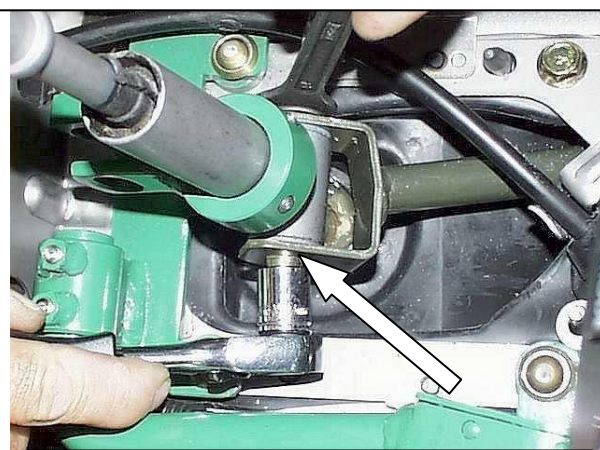
Установить столбики на отверстия
Установить хомут на рычаг переключения
передат, зафиксировать 2 винтами

14



Установить замок и кронштейн замка на
столбики, закрутить 3 срывных болта
Зафиксировать трубу замка в кольце
кронштейна 2 винтами

15



Заменить штатную гайку рычага
переключения передач на срывную

16



Перевести рычаг переключения
передат в положение «R», произвести
блокировку, отрегулировать
положение хомута на рычаге

17



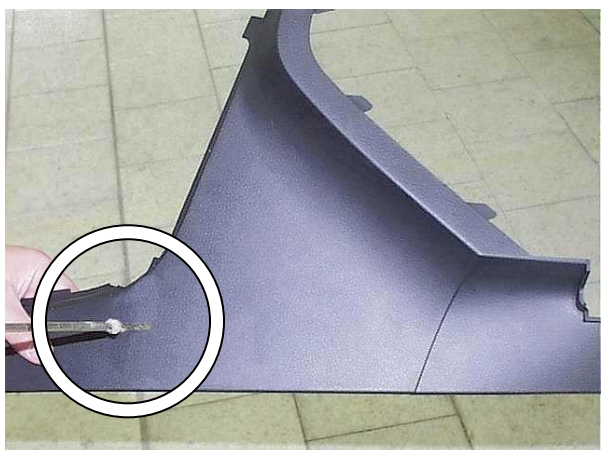
Вырезать часть звукоизоляционного коврика
селектора, мешающую работе замка

18

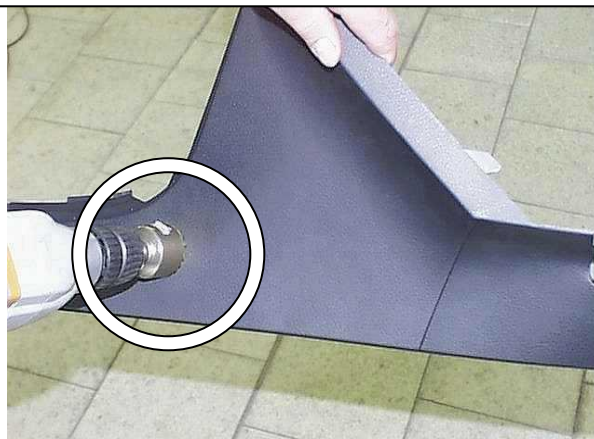


19 Разметить, используя разметочный шаблон, отверстие в консоли под корпус замка

20



Просверлить отверстие



Расширить отверстие

21

22



Установить консоль на место

23