



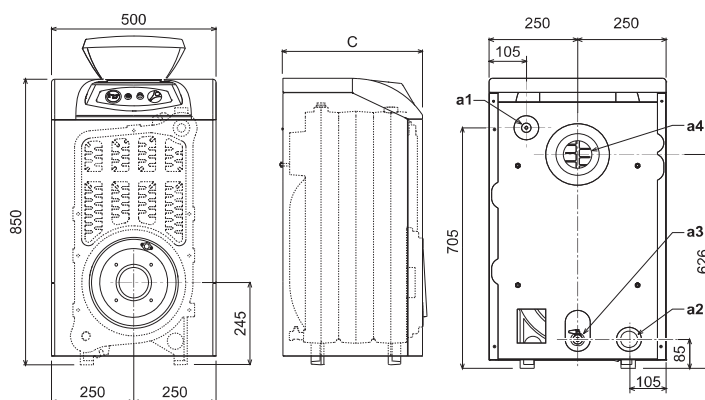
НАПОЛЬНЫЙ ТРЕХХОДОВОЙ ЧУГУННЫЙ КОТЕЛ ДЛЯ ИСПОЛЬЗОВАНИЯ СОВМЕСТНО С НАДУВНОЙ ГОРЕЛКОЙ НА ГАЗООБРАЗНОМ ИЛИ ЖИДКОМ ТОПЛИВЕ

ОТЛИЧИТЕЛЬНЫЕ ОСОБЕННОСТИ:

- чугунный теплообменник, изолированный слоем минеральной ваты, экранированной алюминиевой фольгой;
- специальная геометрия топки и дымовых каналов (обеспечивают тихую и эффективную работу);
- специальная геометрия секций котла и малый объем воды (обеспечивают высокий уровень теплообмена и низкую тепловую инерцию);
- система контроля температуры;
- термостат защиты от перегрева;
- возможность объединения в каскадную систему при помощи электронного блока каскадного регулирования;
- трехходовая топка;
- возможность подключения внешнего накопительного бойлера ВФ.

ПРЕИМУЩЕСТВА ATLAS:

- теплообменник состоит из пакета чугунных секций, изготавливаемых с помощью профильного литья из высококачественного термoplastического чугуна и проходящих гидравлические испытания;
- оптимальное распределение ребер секции теплообменника обеспечивает высокий КПД и экономию топлива;
- современный улучшенный дизайн.



УСЛОВНЫЕ ОБОЗНАЧЕНИЯ

- a1. контура отопления диам. 1 1/2"
- a2. выход контура отопления диам. 1 1/2"
- a3. слив воды из котла диам. 1/2"
- a4. дымоход диам. 120-130 мм
- a5. отверстие для подключения горелки диам. 115 мм

МОДЕЛЬ ATLAS			32	47	62	78	95
Номинальная тепловая мощность	мин.	кВт	16	32	45,8	59	66
	макс.	кВт	32	47	62	78	95
Тепловая нагрузка	мин.	кВт	17	34,3	45,8	59,0	70,8
	макс.	кВт	34,9	51,6	67,7	85,6	103,2
КПД		%	94,3	93,5	94	93,5	93,8
Размеры	A	мм	500	500	500	500	500
	B	мм	850	850	850	850	850
	C	мм	400	500	600	700	800
Объем воды в котле		л	18	23	28	33	38
Сухой вес с упаковкой		кг	127	166	205	244	283
Количество элементов		шт.	3	4	5	6	7
Класс электробезопасности			IP X0D	IP X0D	IP X0D	IP X0D	IP X0D