

ВНИМАНИЕ!

- Обязательно проверяется безопасность и надежность крепления всех элементов перед каждым занятием.
- **Не рекомендуется допускать к занятиям детей без наблюдения взрослых.**
- Рекомендуется по периметру ДСК разместить детские спортивные маты из поролона толщиной не менее 100мм или профессиональные маты толщиной не менее 40мм.
- **Условия хранения соответствуют 2(С) по ГОСТ 15150-69. До установки в рабочее положение хранить в упаковке завода изготовителя в закрытых сухих помещениях с естественной вентиляцией воздуха.**
- Изготовитель гарантирует соответствие изделия требованиям СТО 49244370-001-2012 при соблюдении покупателем правил транспортировки, хранения, срока эксплуатации.
- **Гарантийный срок эксплуатации изделия - 36 месяцев со дня продажи, но не более 48 месяцев со дня изготовления.**
- Согласно п.2.2 СТО 49244370-001-2012 изделие не содержит опасных для здоровья и жизни веществ.
- **Утилизацию отходов осуществлять в соответствии с СанПиН 2.1.7.1322-03**
- В связи с постоянной работой над совершенствованием выпускаемой продукции возможны изменения, не отраженные в настоящем руководстве. Внесенные изменения не ухудшают потребительских свойств продукции.



Возрастная группа (лет)
4+



Нагрузка на навесное оборудование (кг)
50



Габариты, мм (Ш*Г*В)
1700*1900*2620-2670



Вес изделия (кг)



Допустимая нагрузка (кг)
120



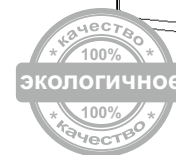
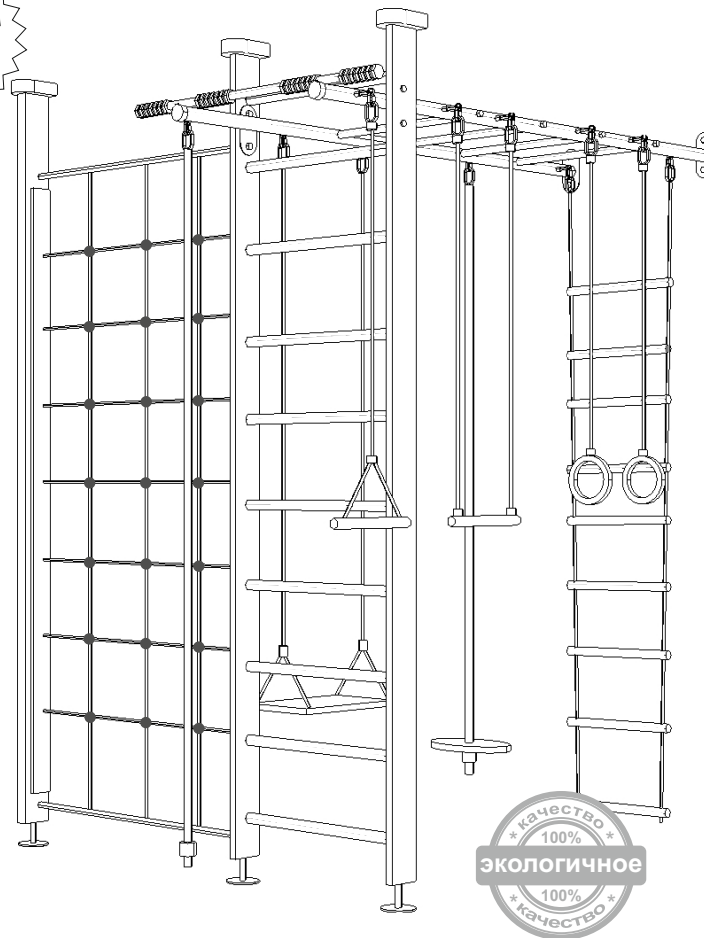
Срок гарантии
3 года

Дата изготовления « _____ » _____ 20 ____ г.

ОТК _____ Подпись _____ или личное клеймо



гарантия
3 года



Florentina

Инструкция по сборке

При возникновении вопросов по сборке, обращайтесь к ПРОИЗВОДИТЕЛЮ

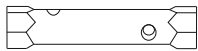
ООО "Деревообрабатывающие мастерские", 2018г.
Адрес: 428000, Россия, Чувашская республика,
г. Чебоксары, ул. Дубравная, дом 13
Факс/телефон: 8 (8352) 54-83-00
Телефон: 8-800-222-83-52 (звонок по РФ - бесплатный)
E-mail: domdsk@mail.ru
Сайт: www.karusell.ru

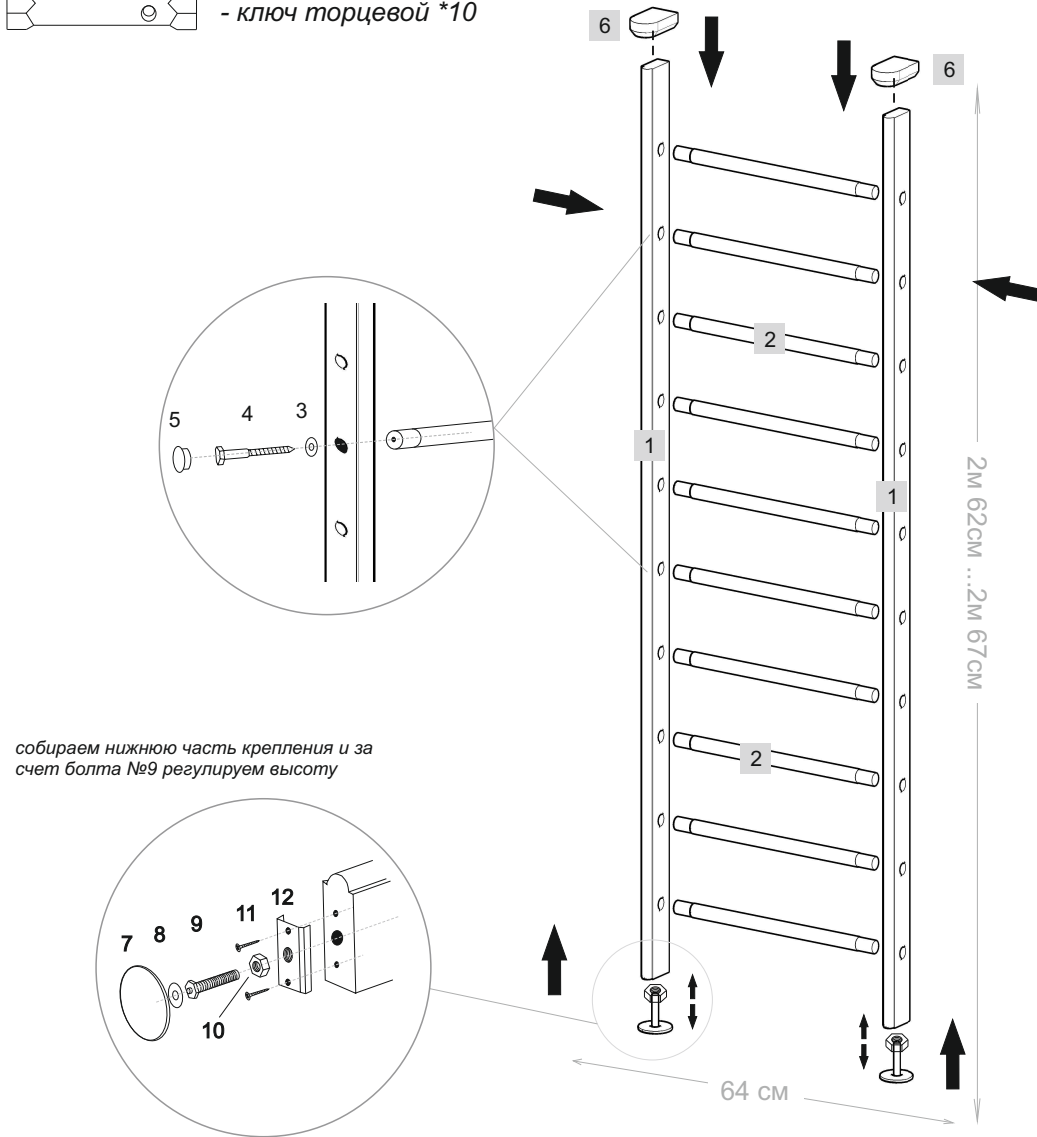


Сборку необходимо производить вдвоем!

Уважаемый покупатель! Перед сборкой необходимо проверить комплектность и качество содержимого упаковки. В случае обнаружения дефектов, претензии принимаются только при наличии упаковки!

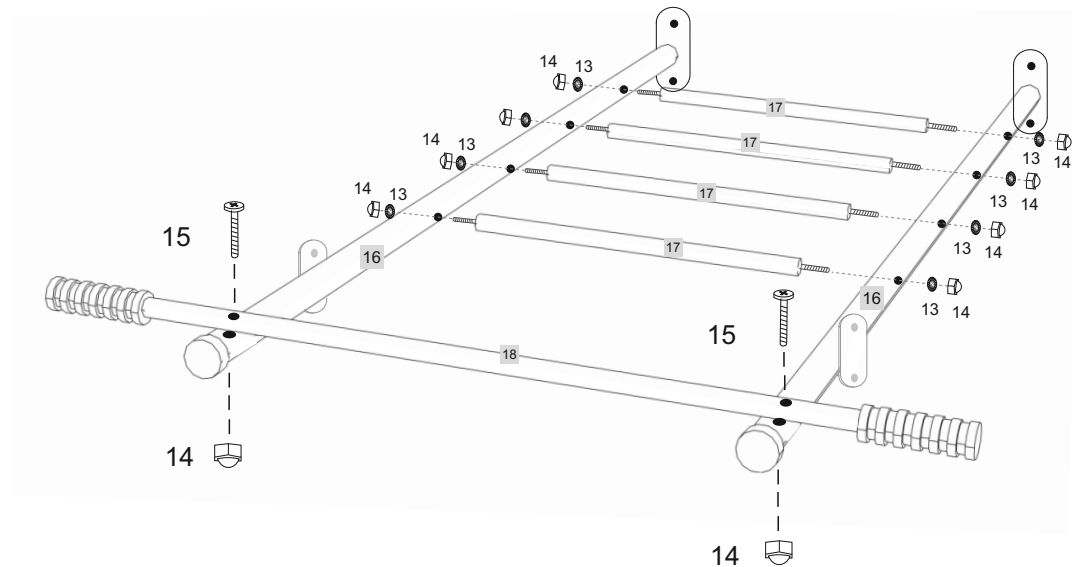


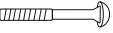




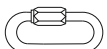
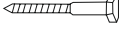


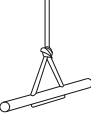

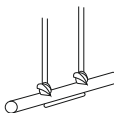



 - ключ торцевой *10

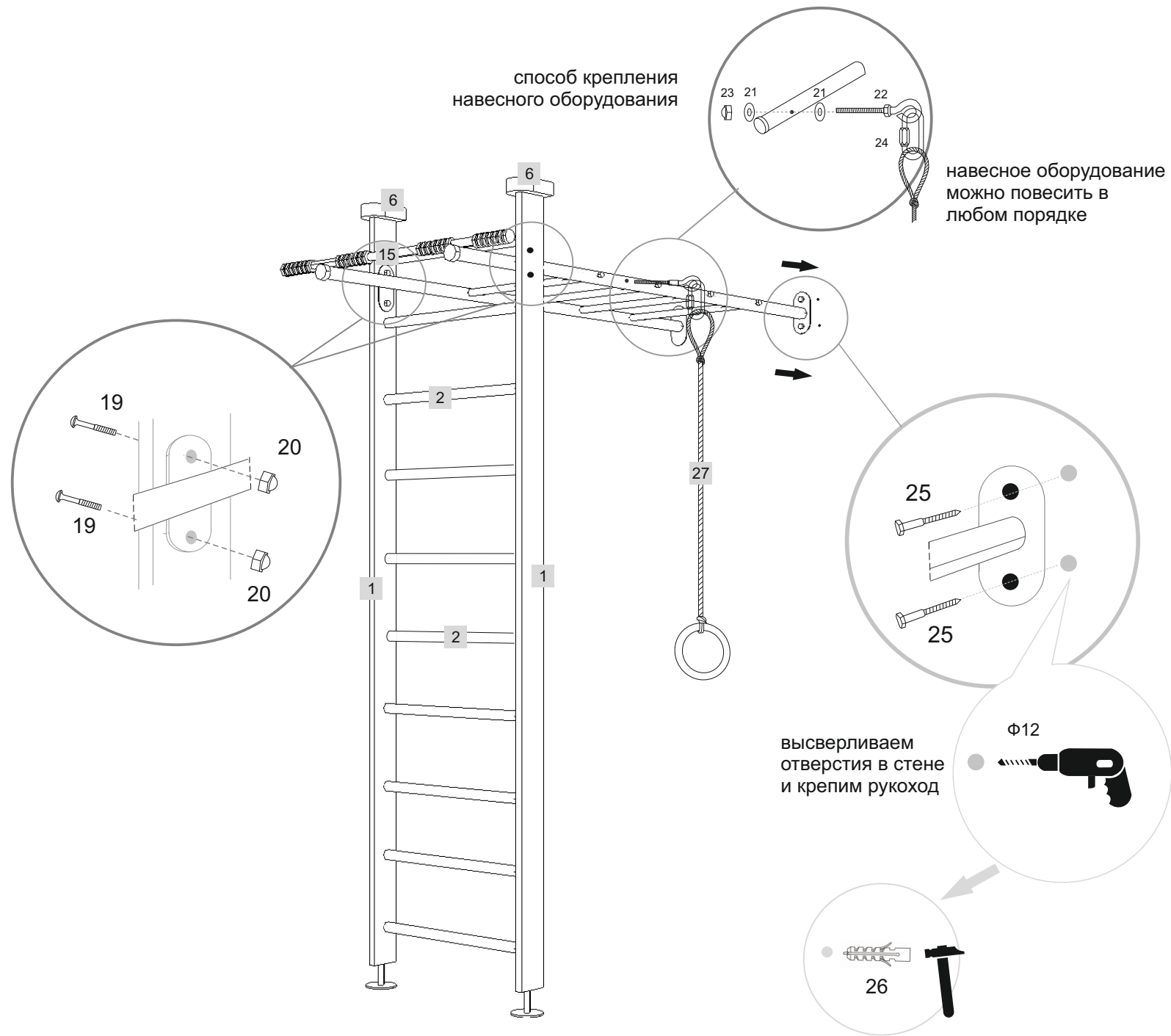


собираем нижнюю часть крепления и за счет болта №9 регулируем высоту

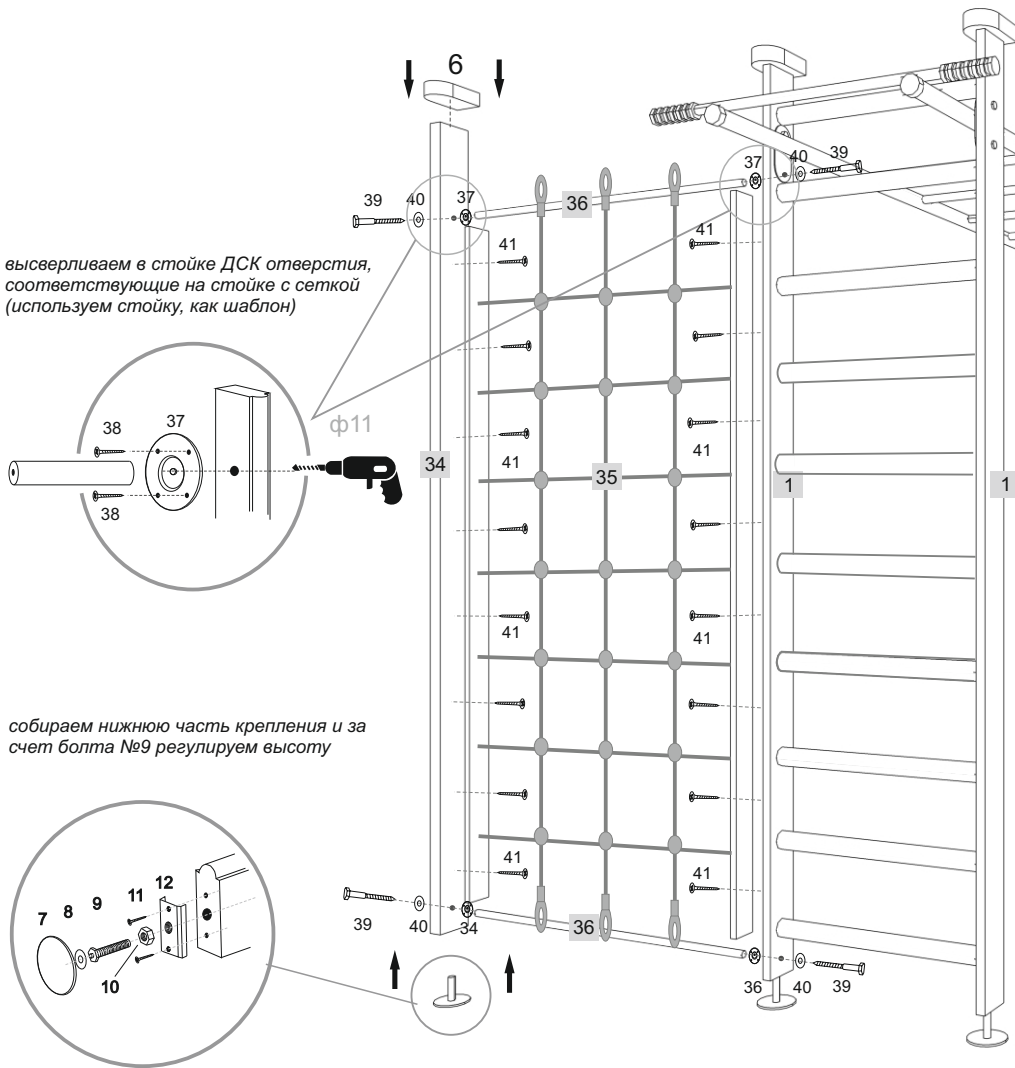
1. 2x	2. 10x	3. *6 20x	4. 6*60 20x	5. 20x
6. 3x	7. 3x	8. 8*30 3x	9. 3x	10. 3x
11. 4*25 6x	12. 3x	13. *8 8x	14. M8 10x	15. 8*70 2x
16. 2x	17. 4x	18. 1x		



19. 10*50  4x	20. M10  4x
21. *8  22x	22.  11x
23. M8  11x	24.  11x
25. 8*60  4x	26.  4x
27.  1x	28.  1x
29.  1x	30.  1x
31.  1x	32.  1x
33.  1x	

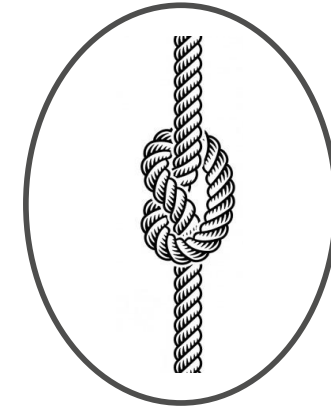


34. 1x	35. 1x	36. 2x	37. 4x	38. 3,5*25 16x
		39. 10*90 4x	40. M12 4x	41. 4*25 16x



3 узла - на 2х метровом канате

завяжи узлы сам



ПРЕИМУЩЕСТВА:

1. удобнее лазить
2. не устают руки
3. можно раскачиваться, сидя на узле
4. легче освоить лазание на канате

**ДЕТСКИЙ КАНАТ
с узлами**

