



www.FGWilson.com

# P110-3



Изображение приведено исключительно для визуального представления.

## Значения мощности

Напряжение, Частота	Основной	Резервный
400V, 50 Гц	100,0 кВА / 80,0 кВт	110,0 кВА / 88,0 кВт
480V, 60 Гц	113,0 кВА / 90,4 кВт	125,0 кВА / 100,0 кВт

Значения при коэффициенте мощности 0,8

Пожалуйста, обратитесь к разделу Технические данные Номинальная выходная мощность для определенных выходов напряжения генератора в наборе.

### Основной режим

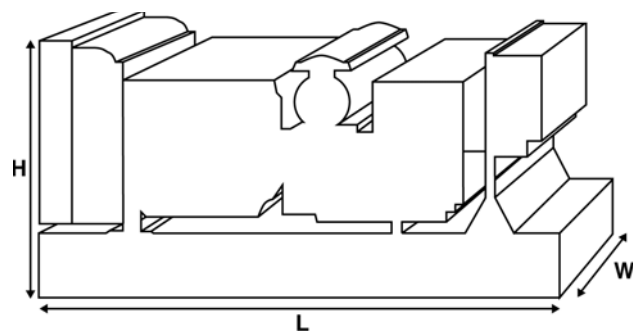
Непрерывная выработка электроэнергии (при переменной нагрузке) вместо ее приобретения. Количество часов эксплуатации в год не ограничено. Эта модель может работать с 10-процентной перегрузкой в течение 1 часа через каждые 12 часов.

### Резервный режим

Непрерывная выработка электроэнергии (при переменной нагрузке) в случае неисправности основного источника. В данном режиме работы перегрузка недопустима. Генератор данной модели рассчитан по пиковой непрерывной мощности (в соответствии со стандартом ISO 8528-3).

### Стандартные условия эксплуатации

Примечание: стандартные условия эксплуатации: температура воздуха на впуске 25°C (77°F), 100 м (328 футов), относительная влажность 30%. Расход топлива указан при полной нагрузке. Дизельное топливо с удельной массой 0,85 соответствует стандарту BS2869: 1998, класс A2.



## Паспортные данные и технические характеристики

Марка и модель двигателя:	Perkins® 1104C-44TAG2	
Изготовитель генератора для FG Wilson:	Marelli	
Модель генератора:	MJB 225 MA4	
Панель управления:	DCP-10	
Опорная рама:	Усиленная сталь	
Тип размыкателя цепи:	3-полюсный автоматический прерыватель цепи в литом корпусе	
Частота:	50 Гц	60 Гц
Частота вращения коленчатого вала: об/мин	1500	1800
Емкость топливного бака: л (галлон США)	218 (57,6)	
Расход топлива: л/ч (галлон США/час) (при 100-процентной нагрузке)	- Основной	21,7 (5,7) 26,1 (6,9)
	- Резервный	23,9 (6,3) 29,0 (7,7)

## Предлагаемые опции

FG Wilson предлагает разнообразное дополнительное оборудование для соответствия генераторных установок потребностям в энергии. Опции:

- Доработка для сертификации ЕС
- Разнообразные шумопоглощающие кожухи
- Разнообразные панели управления и синхронизации генераторной установки
- Дополнительные системы аварийной сигнализации и отключения
- Различные по уровню шума глушители

Дополнительную информацию о стандартном и дополнительном оборудовании для данного продукта можно получить у местного дистрибьютора или на сайте [www.FGWilson.com](http://www.FGWilson.com).

## Размеры и массовые параметры

Длина, мм (дюймы)	Ширина, мм (дюймы)	Высота, мм (дюймы)	Сухая масса, кг (фунт)	Масса с эксплуатационными жидкостями, кг (фунт)
1980 (78,0)	890 (35,0)	1317 (51,9)	1115 (2458)	1132 (2496)

Сухая масса = с маслом

Масса с эксплуатационными жидкостями = с маслом и охлаждающей жидкостью

Характеристики в соответствии с ISO 8528, ISO 3046, IEC 60034, BS5000 и NEMA MG-1.22. Показанная на иллюстрации генераторная установка может включать дополнительное оборудование, поставляемое по отдельному заказу.

## Технические характеристики двигателя

Число / расположение цилиндров:	4 / Рядный
Цикл:	4-тактный
Диаметр цилиндра / ход поршня: мм (дюйм)	105,0 (4,1)/127,0 (5,0)
Система впуска:	с турбонаддувом и интеркулером
Система охлаждения:	Вода
Тип управления:	Электронный
Класс управления:	ISO 8528 G2
Степень сжатия:	18,3:1
Рабочий объем: л (куб. дюйм)	4,4 (268,5)
Момент инерции: кг/м <sup>2</sup> (фунт/дюйм <sup>2</sup> )	1,51 (5160)
<b>Электрооборудование двигателя:</b>	
Напряжение / заземление	12/Отрицательный
Зарядное устройство для аккумулятора, А	65
Масса: кг (фунт)	- Сухая масса 500 (1102)
	- Масса с эксплуатационными жидкостями 520 (1146)

## Технические характеристики 50 Гц 60 Гц

Частота вращения коленчатого вала: об/мин	1500	1800
<b>Полная мощность двигателя: кВт (л.с.)</b>		
- Основной	93,6 (126,0)	106,8 (143,0)
- Резервный	103,0 (138,0)	117,5 (158,0)
<b>Среднее эффективное тормозное давление: кПа (фунт/кв. дюйм)</b>		
- Основной	1702,0 (246,9)	1619,0 (234,8)
- Резервный	1873,0 (271,7)	1781,0 (258,3)

## Топливная система

Тип топливного фильтра:	Со сменным элементом
Рекомендуемый вид топлива:	Class A2 Diesel или BSEN590
<b>Расход топлива, л/ч (галлонов США/час)</b>	

Основной	110%	100%	75%	50%
Нагрузка	Нагрузка	Нагрузка	Нагрузка	Нагрузка
50 Гц	23,9 (6,3)	21,7 (5,7)	16,5 (4,4)	11,6 (3,1)
60 Гц	29,0 (7,7)	26,1 (6,9)	19,7 (5,2)	14,1 (3,7)

Резервный	100%	75%	50%
Нагрузка	Нагрузка	Нагрузка	Нагрузка
50 Гц	23,9 (6,3)	18,0 (4,8)	12,6 (3,3)
60 Гц	29,0 (7,7)	21,6 (5,7)	15,3 (4,0)

(при использовании дизельного топлива с удельной плотностью 0,85, соответствующего стандарту BS2869, класс A2)

## Воздушные системы

Тип воздушного фильтра:	Со сменным элементом	
<b>Поток воздуха горения:</b> м <sup>3</sup> /мин (куб. фт/мин)		
- Основной	6,0 (212)	7,8 (274)
- Резервный	6,3 (221)	7,8 (275)
Макс. ограничение забора воздуха горения: кПа (д.вод.ст.)	8,0 (32,1)	8,0 (32,1)

## Система охлаждения

Емкость системы охлаждения: л (галлоны США)	17,5 (4,6)	17,5 (4,6)
<b>Тип насоса системы охлаждения:</b> Центробежный		
<b>Передача тепла охлаждающей жидкости и маслу:</b> кВт (британская тепловая единица/мин)		
- Основной	46,1 (2622)	57,7 (3281)
- Резервный	50,7 (2883)	64,0 (3640)

<b>Передача тепла в моторный отсек: передача тепла от двигателя и генератора, кВт (британская тепловая единица/мин)</b>		
- Основной	13,9 (790)	17,2 (978)
- Резервный	16,2 (921)	19,3 (1098)

Нагрузка на вентилятор системы охлаждения: кВт (л.с.)	2,8 (3,8)	4,8 (6,4)
<b>Охлаждающий поток воздуха, проходящий через радиатор: м<sup>3</sup>/мин (куб. фут/мин)</b>		
	187,8 (6632)	244,2 (8624)
<b>Внешнее ограничение охлаждающего потока воздуха: Па (в Н<sub>2</sub>О)</b>		
	125 (0,5)	125 (0,5)

Рассчитан для работы при температуре окружающего воздуха до 50°C (122°F). Значения номинальной мощности при определенных условиях можно уточнить у дилера FG Wilson в Вашей стране.

## Система смазки

Тип масляного фильтра:	С загонкой примеси, полнопоточный
Емкость системы смазки: л (галлон США)	8,0 (2,1)
Поддон картера: л (галлон США)	7,0 (1,8)
Тип масла:	API CC/SE
Охлаждение масла:	Вода

## Выхлопная система

Тип глушителя:	Промышленный	
Модель и количество глушителей:	SD50 (1)	
Перепад давления в системе глушителя: кПа (д.рт.ст.)	2,10 (0,620)	3,56 (1,051)
Уровень снижения шума глушителя: дБ	22	17
Макс. допустимое противодавление: кПа (в Нг)	18,0 (5,3)	15,0 (4,4)
<b>Поток выхлопных газов:</b> м <sup>3</sup> /мин (куб. фт/мин)		
- Основной	15,2 (537)	18,4 (650)
- Резервный	16,3 (576)	20,4 (720)
<b>Температура выхлопных газов: °C (°F)</b>		
- Основной	514 (957)	517 (963)
- Резервный	543 (1009)	574 (1065)

## Характеристики генератора

Изготовитель генератора для FG Wilson:	Marelli
Модель:	MJB 225 MA4
Количество подшипников:	1
Класс изоляции:	H
Код шага обмотки:	2/3 - M0
Провода:	12
Класс герметичности:	IP23
Система возбуждения:	ШУНТИРОВАНИЕ
Автоматическая регулировка напряжения:	Mark V

## Рабочие характеристики генератора

Превышение частоты вращения: об/мин	2250
Регулировка напряжения: (установившийся режим)	+/- 1,0%
Форма сигнала NEMA = TIF:	50
Форма сигнала IEC = THF:	2,0%
Общее содержание гармоник LL/LN:	2,0%
Радиопомехи:	Подавление помех соответствует стандарту EC EN61000-6
Теплоотдача: кВт (британская тепловая единица/мин)	
- 50 Гц	8,7 (495)
- 60 Гц	9,9 (563)

## Эксплуатационные характеристики генератора:

Показатель	50 Гц				60 Гц			
	415/240V	400/230V 230/115V 200/115V	380/220V 220/110V	220/127V	480/277V 240/139V	380/220V 220/110V	240/120V 208/120V	440/254V 220/127V
Пусковая мощность* кВА	189	168	168	210	168	126	126	147
Нагрузочная способность %	-	-	-	-	-	-	-	-
Сопrotивление: на узел								
X <sub>d</sub>	2,430	2,620	2,900	2,160	2,470	2,860	3,290	2,930
X' <sub>d</sub>	0,190	0,200	0,220	0,170	0,190	0,290	0,250	0,220
X'' <sub>d</sub>	0,088	0,094	0,104	0,078	0,089	0,138	0,119	0,106

Указанное сопротивление относится к основному режиму.

\* Основано на 30%-ом падении напряжения при коэффициенте мощности 0.

## Выходные рейтинги технические данные 50 Гц

Напряжение	Основной:		Резервный:	
	кВА	кВт	кВА	кВт
415/240V	100,0	80,0	110,0	88,0
400/230V	100,0	80,0	110,0	88,0
380/220V	100,0	80,0	110,0	88,0
230/115V	100,0	80,0	110,0	88,0
220/127V	100,0	80,0	110,0	88,0
220/110V	100,0	80,0	110,0	88,0
200/115V	100,0	80,0	110,0	88,0

## Выходные рейтинги технические данные 60 Гц

Напряжение	Основной:		Резервный:	
	кВА	кВт	кВА	кВт
480/277V	113,0	90,4	125,0	100,0
220/127V	113,0	90,4	125,0	100,0
380/220V	110,0	88,0	121,0	96,8
240/120V	113,0	90,4	125,0	100,0
440/254V	113,0	90,4	125,0	100,0
220/110V	110,0	88,0	121,0	96,8
208/120V	113,0	90,4	125,0	100,0
240/139V	113,0	90,4	125,0	100,0

### Документация

Полный комплект руководств по эксплуатации и техобслуживанию и схем электрических соединений.

### Стандарты генераторной установки

Оборудование отвечает требованиям следующих стандартов: BS5000, ISO 8528, ISO 3046, IEC 60034, NEMA MG-1.22.

Компания FG Wilson имеет сертификат ISO 9001.

Соответствие стандарту токсичности Евро-2.

### Гарантия

Гарантия на оборудование, эксплуатирующееся в основном режиме, составляет один год. Гарантия на оборудование, которое эксплуатируется в резервном режиме и длительность работы в год которого ограничено 500 часами, составляет два года. Более подробную информацию о действии гарантии можно получить у дилера компании или на сайте: [FGWilson.com](http://FGWilson.com).

### Контактная информация дилера:

### Продукция компании FG Wilson производится в следующих: Северная Ирландия • Бразилия • Китай • Индия • США

FG Wilson (штаб-квартира в Северной Ирландии) ведет работу через свою Глобальную Дилерскую Сеть.

Для обращения в местное торговое представительство зайдите на сайт FG Wilson [www.FGWilson.com](http://www.FGWilson.com).

FG Wilson является торговой маркой компании Caterpillar (NI) Limited.

В связи с постоянным улучшением параметров своей продукции компания оставляет за собой право вносить изменения в технические характеристики без предварительного оповещения.