

ВНИМАНИЕ!

- Обязательно проверяется безопасность и надежность крепления всех элементов перед каждым занятием.
- **Не рекомендуется допускать к занятиям детей без наблюдения взрослых.**
- Рекомендуется по периметру ДСК разместить детские спортивные маты из поролона толщиной не менее 100мм или профессиональные маты толщиной не менее 40мм.
- **Условия хранения соответствуют 2(С) по ГОСТ 15150-69. До установки в рабочее положение хранить в упаковке завода изготовителя в закрытых сухих помещениях с естественной вентиляцией воздуха.**
- Изготовитель гарантирует соответствие изделия требованиям СТО 49244370-001-2012 при соблюдении покупателем правил транспортировки, хранения, срока эксплуатации.
- **Гарантийный срок эксплуатации изделия - 36 месяцев со дня продажи, но не более 48 месяцев со дня изготовления.**
- Согласно п.2.2 СТО 49244370-001-2012 изделие не содержит опасных для здоровья и жизни веществ.
- **Утилизацию отходов осуществлять в соответствии с СанПиН 2.1.7.1322-03**
- В связи с постоянной работой над совершенствованием выпускаемой продукции возможны изменения, не отраженные в настоящем руководстве. Внесенные изменения не ухудшают потребительских свойств продукции.



Возрастная группа (лет)
4+



Нагрузка на навесное оборудование (кг)
50



Габариты, мм (Ш*Г*В)
960*1900*2620-2670



Вес изделия(кг)
36



Допустимая нагрузка (кг)
120



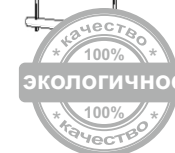
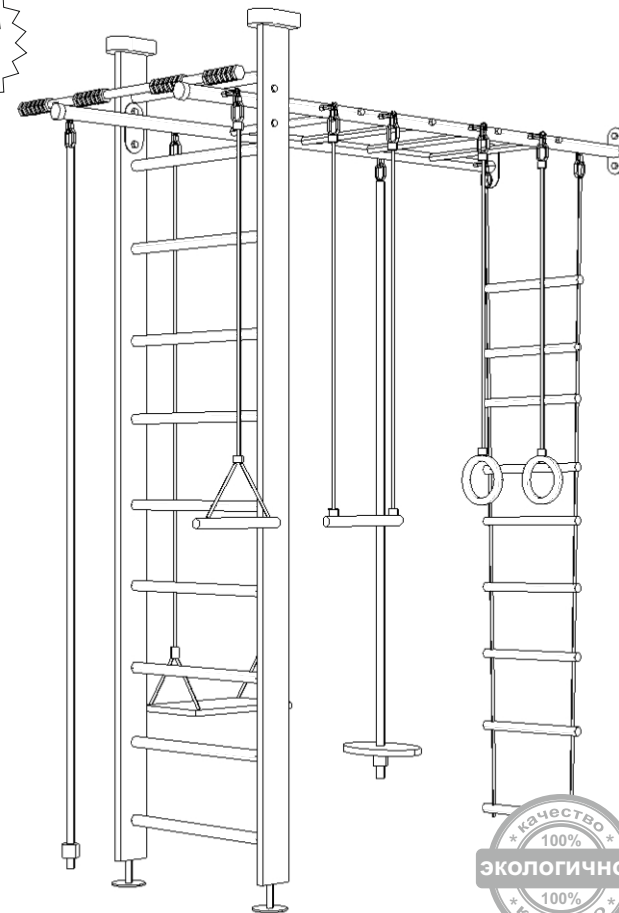
Срок гарантии
3 года

Дата изготовления « _____ » _____ 20__ г.

ОТК _____ Подпись _____ или личное клеймо



гарантия
3 года



Flora

Инструкция по сборке

При возникновении вопросов по сборке, обращайтесь к ПРОИЗВОДИТЕЛЮ


ООО "Деревообрабатывающие мастерские", 2018г.
Адрес: 428000, Россия, Чувашская республика,
г. Чебоксары, ул. Дубравная, дом 13
Факс/телефон: 8 (8352) 54-83-00
Телефон: 8-800-222-83-52 (звонок по РФ - бесплатный)
E-mail: domdsk@mail.ru
Сайт: www.karusell.ru



Сборку необходимо производить вдвоем!

Уважаемый покупатель! Перед сборкой необходимо проверить комплектность и качество содержимого упаковки. В случае обнаружения дефектов, претензии принимаются только при наличии упаковки!



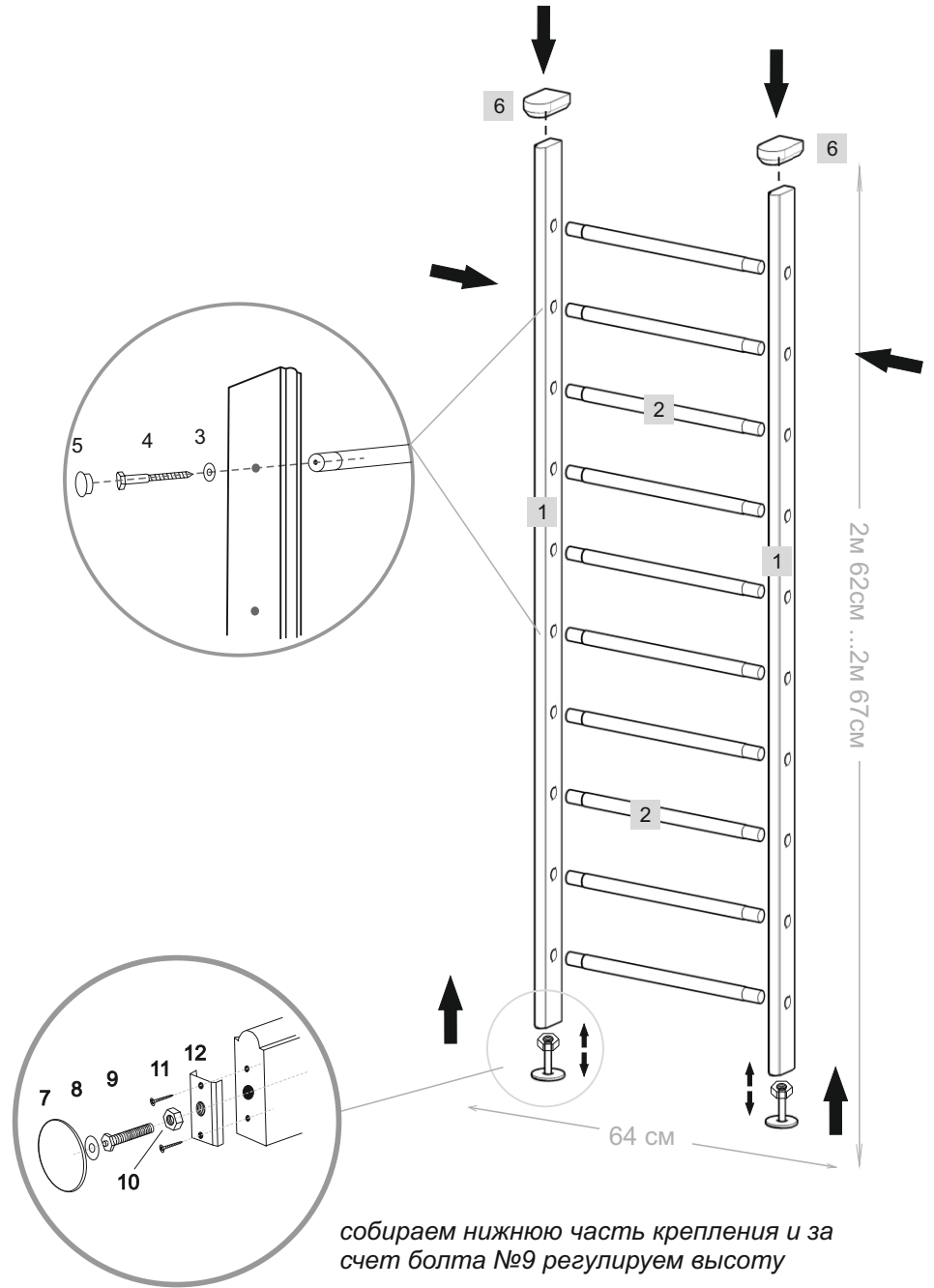
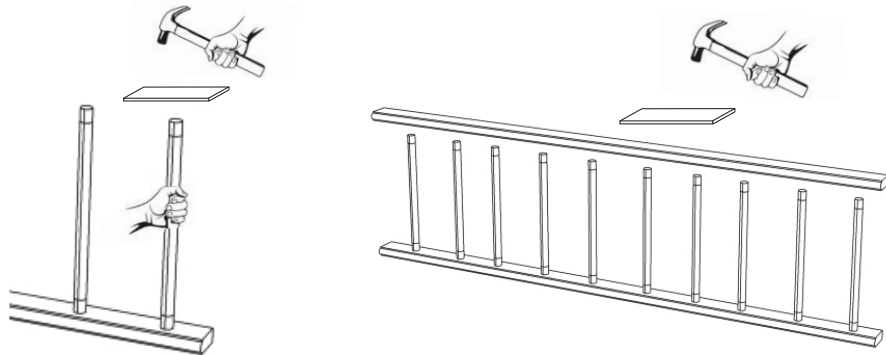
 - ключ торцевой *10

1. 2x	2. 10x	3. *6 20x	4. 6*60 20x	5. 20x	6. 2x
7. 2x	8. 8*30 2x	9. 2x	10. 2x	11. 4*25 4x	12. 2x



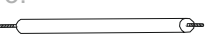



Для заметок

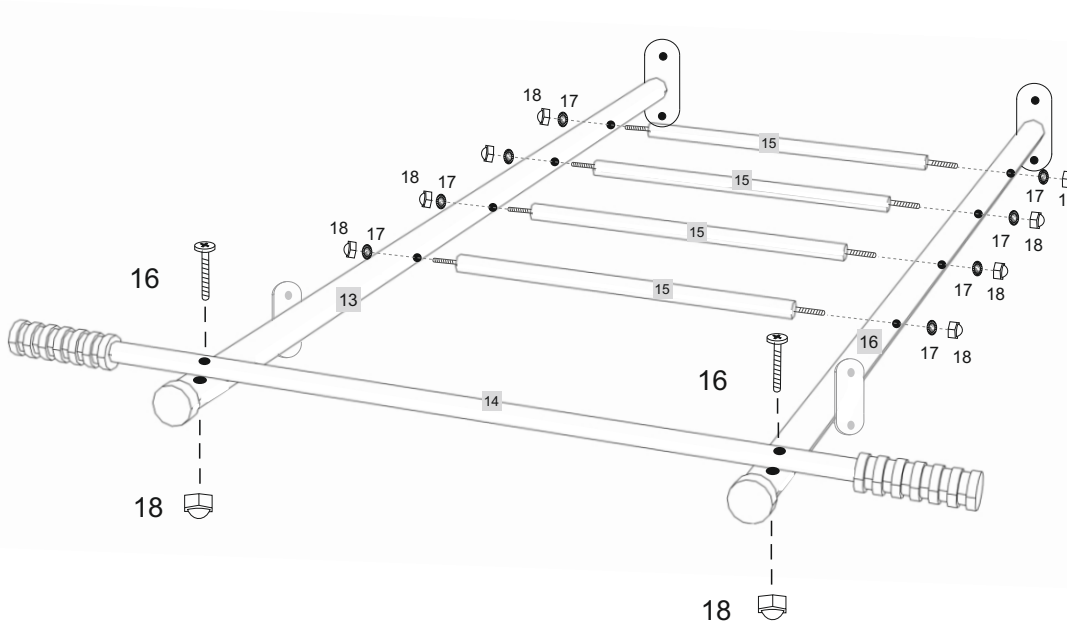
если перекладина не входит в отверстие, аккуратно забейте ее деревянным (резиновым) молотком через кусок фанеры

завершите сборку шведской стенки, простукивая стойки молотком через кусок фанеры



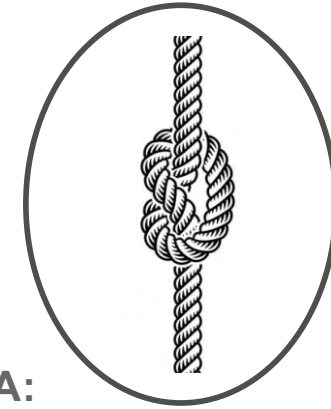
собираем нижнюю часть крепления и за счет болта №9 регулируем высоту

<p>13.</p>  <p>2x</p>	<p>14.</p>  <p>1x</p>		
<p>15.</p>  <p>4x</p>	<p>16. 8*70</p>  <p>2x</p>	<p>17. *8</p>  <p>8x</p>	<p>18. M8</p>  <p>10x</p>



3 узла - на 2х метровом канате

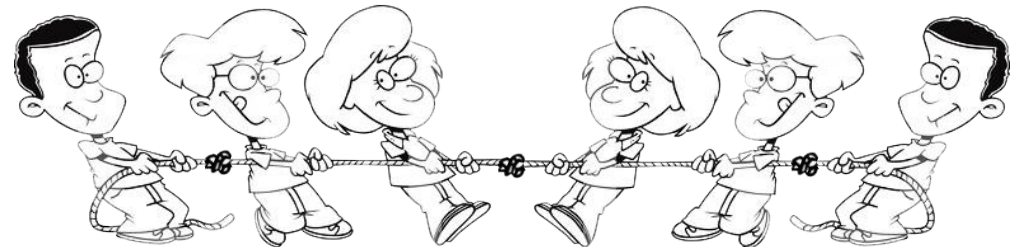
завяжи узлы сам

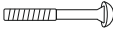





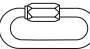
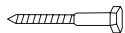




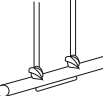


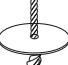


ПРЕИМУЩЕСТВА:

1. удобнее лазить
2. не устают руки
3. можно раскачиваться, сидя на узле
4. легче освоить лазание на канате

**детский КАНАТ
с узлами**



19.  10*50 4x	20.  M10 4x
21.  *8 8x	22.  8x
23.  *8 8x	24.  M8 8x
25.  8x	26.  8*60 4x
27.  12*60 4x	28.  1x
29.  1x	30.  1x
31.  1x	32.  1x
33.  1x	34.  1x
	инструкция

