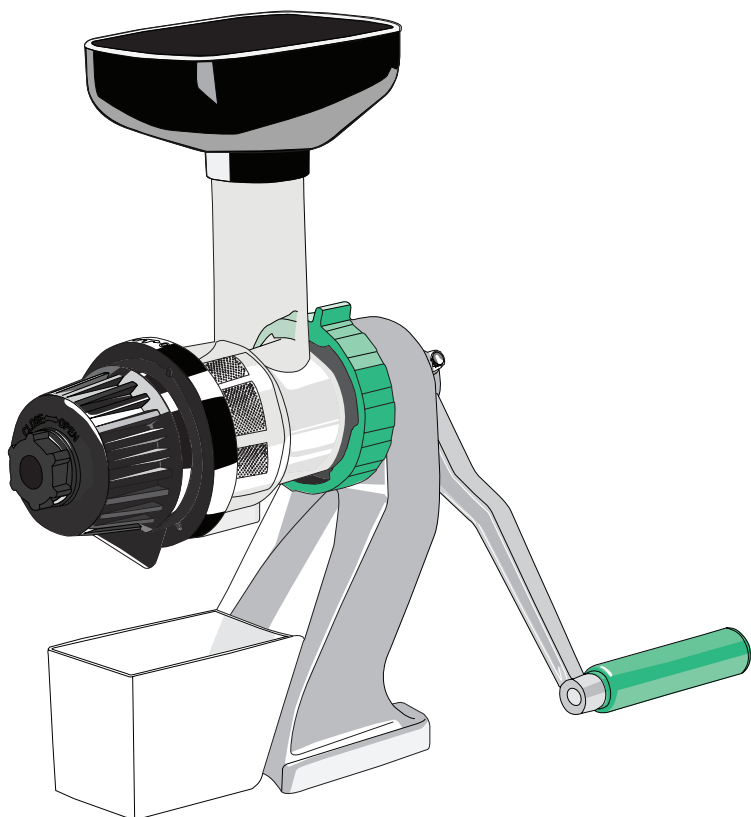


TRIBEST.
ZSTARTM
manual juicer
Z-710

Ручная соковыжималка
Инструкция по эксплуатации



Храните инструкцию на видном месте
Прочтите перед использованием



Содержание

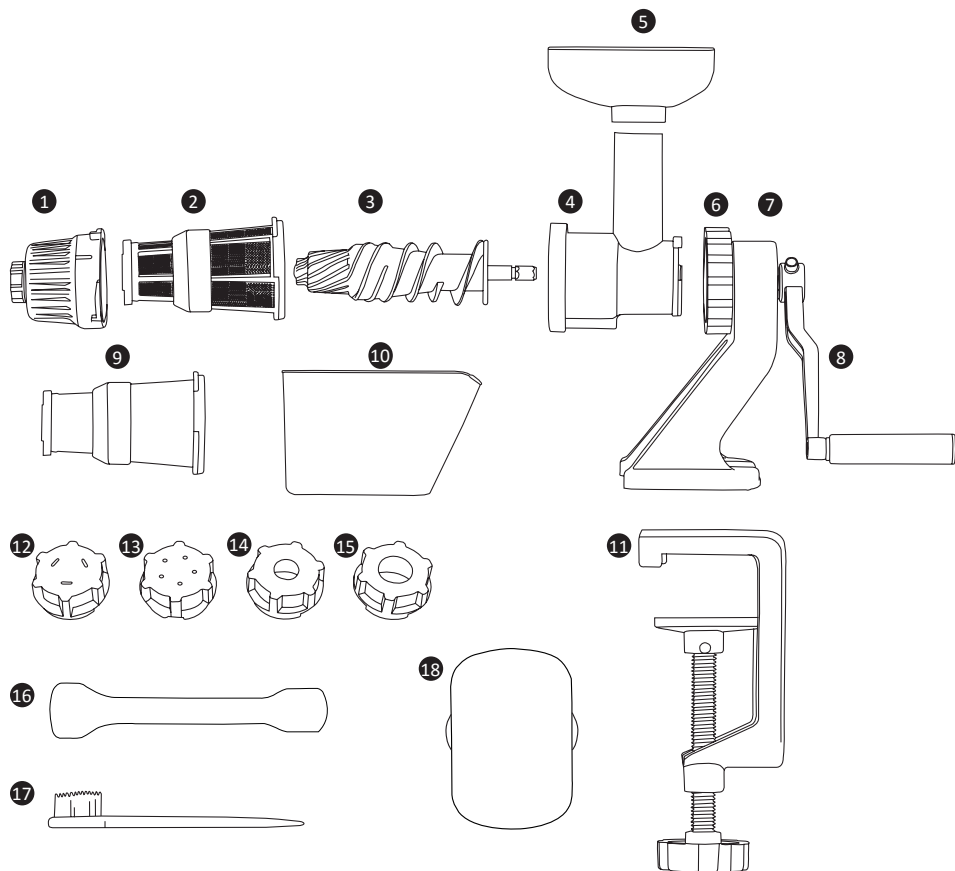
•Важные меры предосторожности.....	4
•Описание деталей ручной соковыжималки Z-710.....	5
•Сборка и эксплуатация Z-710	6
•Разборка Z-710.....	7
•Чистка Z-710.....	7
•Рецепты	8
•Характеристики товара.....	15
•Поиск и устранение неисправностей.....	16
•Условия гарантии.....	17
•Гарантийный талон.....	18

Важные меры предосторожности

1. Перед использованием устройства, прочтите инструкцию.
2. Не прикасайтесь к движущимся деталям во время работы Z-Star 710
3. Храните в безопасном для детей месте.
4. Никогда не помещайте пальцы и другие инородные предметы, такие как ложки, ножи или другие столовые приборы в воронку.
5. Очень опасно помещать пальцы в воронку соковыжималки. Для проталкивания ингредиентов используйте плунжер.
6. Пожалуйста, обратитесь к продавцу в случае, если соковыжималка функционирует неправильно.
7. Не разбирайте детали, кроме тех, которые необходимы для нормальной работы или очистки вашей соковыжималки.
8. Не используйте горячую или кипящую воду для чистки устройства и деталей. Это может вызвать деформацию и обесцвечивание устройства.
9. Устройство предназначено только для домашнего использования.
10. Изучите раздел «Сборка и использование», перед тем как начать работу.
11. Используйте устройство только по назначению.

Сохраняйте инструкции

Описание деталей ручной соковыжималки Z-710



1. Крышка для сетки
2. Сетка
3. Шнек
4. Отжимная корзина
5. Воронка
6. Фиксирующее кольцо отжимной корзины
7. Корпус устройства
8. Ручка
9. Насадка для измельчения
10. Емкость для сока
11. Крепление для стола
12. Носик для фетучини
13. Носик для спагетти
14. Носик для сока
15. Носик для измельчения
16. Пластиковый толкатель
17. Щетка для чистки
18. Крышка для воронки

Сборка и эксплуатация Z-710

1. Поместите корпус устройства на край стола.
2. Установите крепления в пазы на корпусе. Закрепите соковыжималку так, чтобы она плотно прилегала к столу, закрутив винт.
3. Присоедините ручку к корпусу.
4. Поместите шнек в отжимную корзину. Вставьте корзину в фиксационное кольцо.
5. Пока отжимная корзина находится в неподвижном состоянии, закрутите фиксационное кольцо по часовой стрелке, чтобы закрепить корзину.
6. Выберите сетку или насадку для измельчения, учитывая консистенцию продуктов.

А. Сетка для сока: используется для зелени, овощей и фруктов. Поместите сетку для сока в переднюю часть отжимной корзины для шнека.

Убедитесь, чтобы сторона с надписью «UPPER» смотрела вверх при вставке. Закройте сетку крышкой и поверните крышку против часовой стрелки (влево).

- Волокнистые овощи и фрукты с семенами можно отжимать, используя насадку для измельчения вместо насадки для сока.
- Небольшое количество мякоти может оставаться в соке, в зависимости от используемых ингредиентов.

В. Насадка для измельчения: используется для приготовления рисового пирога/хлебных палочек, измельчения (томаты, чеснок и т.д.), приготовления лапши (спагетти или феттучини) или тофу.

а. Вставьте насадку для измельчения в отжимную корзину. Закрепите и поверните крышку для сетки против часовой стрелки.

б. Установите необходимый носик в крышку для сетки и поверните его против часовой стрелки.

- Используйте насадку для измельчения чтобы измельчить свежий чеснок, лук, имбирь.

- Не используйте насадку для измельчения со следующими продуктами: сухой перец, кофе в зернах и т.д..

7. Поместите воронку на желоб корзины. Подставьте емкость для сока под отверстие для выхода сока.

8. Загружайте фрукты и овощи в небольших количествах в воронку, крутите ручку. Используйте толкатель для проталкивания ингредиентов.

- а. Перед отжимом ингредиенты необходимо порезать на мелкие кусочки.
- б. Во время работы может присутствовать шум, это нормальное явление.

Разборка Z-710

1. Отсоедините крышку для сетки и носик, повернув ее по часовой стрелке.
2. Потяните и вытащите сетку (насадку для измельчения).
3. Поверните фиксационное кольцо против часовой стрелки, отсоедините его от отжимной корзины.
4. Отсоедините шнек.

Чистка Z-710

1. Тщательно очищайте детали после каждого использования соковыжималки.
Если сразу после использования не разобрать и не промыть детали внутри отжимной корзины, остатки ингредиентов могут засохнуть и забить отверстия, что помешает отжиму сока!
2. Используйте теплую воду с мягким моющим средством. Не используйте горячую воду с агрессивными химикатами, это может привести к деформации составных частей.
3. Чтобы удалить цветные пятна, замочите детали в растворе 70% белого винного уксуса и 30% воды.
4. Запрещается мыть детали соковыжималки Z-Star Z-710 в посудомоечной машине!

Рецепты

Соки и напитки

Цитрусовый микс.....	9
Яблочный лимонад.....	9
Сок с ростками пшеницы.....	9
Арбузный сок.....	9
Нектар “Пицца Богов”.....	10
Пунш из сочной дыни.....	10
Сочное яблоко.....	10
Сок доктора Уокера(.....	11
Зеленый Тан.....	11
Восточный экспресс.....	11

Хлебные палочки и моти (рисовый пирог)

Хлебные палочки.....	12
Моти (Рисовый пирог).....	12

Паста и лапша.....	12
--------------------	----

Паштет и крокеты

Крокеты из карри и кешью.....	13
Блюдо из орех-пекан.....	13

Десерты

Блюдо из кешью и мака.....	14
Пирог из бананово-черничного мороженого (сырой).....	14

Соки и напитки

(готовятся с помощью сетки и носика для сока)

Цитрусовый микс

2 маленьких грейпфрута (очищенные и порезанные на 4 или 6 долек)

3 апельсина среднего размера (очищенные и порезанные на 4 дольки)

1/2 небольшого лимона (очищенный и порезанный на 2 дольки)

1/2 небольшого лайма (очищенный и порезанный на 2 дольки)

Заметка: Для того, чтобы сок получился слаще, добавьте меньше лимона и лайма.

Очистите кожуру.

Приготовление: смешайте все ингредиенты, загрузите в воронку.

Яблочный лимонад

3 твердых яблока (Фуджи, Пепин или Гренни Смит, порежьте на 6-9 частей)

3 средних апельсина (очищенные и порезанные на 4 части)

1/2 лимона (не обязательно очищать кожуру)

Приготовление: смешайте все ингредиенты, загрузите в воронку.

Сок с ростками пшеницы

4 пучка ростков (травы) пшеницы (примерно 130 грамм) выращенной в проращивателе Freshlife FL-3000

4 моркови (порезанные на 2 или 4 части вдоль)

1 твердое яблоко (порезанное на 6-9 частей)

1 тонкий ломтик имбиря

Приготовление: загрузите в воронку сначала пшеницу, затем остальные ингредиенты.

Арбузный сок

Арбуз с семенами, очищенный от кожуры.

Приготовление: порежьте арбуз на кусочки, и медленно загрузите в воронку.

Нектар «Пицца богов»

2 грозди винограда

3 яблока (Фуджи, Гренни Смит, Пепин - разрезанные на 6-9 долек)

1 киви (разрезанный на 2-4 части)

1 кусочек мускатной дыни, очищенной от кожуры (нарезанный кубиками)

1 кусочек ананаса, очищенного от кожуры (нарезанный кубиками)

1 лимон (почистить и порезать на 4 кусочка)

1/2 стакана клюквы

1. Чередуя, загрузите в соковыжималку виноград, клюкву, кубики ананаса, ломтики киви, кусочки яблока.

2. Отожмите лимон отдельно и добавьте для вкуса.

Пунш из сочной дыни

¼ дыни, очищенной от кожуры (нарезанной кубиками)

¼ дыни мускатной, очищенной от кожуры (нарезанной кубиками)

2 ломтика арбуза, очищенного от кожуры (нарезанные кубиками)

Отожмите ингредиенты в соковыжималке и наслаждайтесь полученным пуншем.

Сочное яблоко

7 яблок (Фуджи, Гренни Смит, Yellow Delicious, Симиренко, порезанных на 6-9 частей)

1/2 свежего перца халапеньо

1/4 лайма

1 киви (разрезанный на 2-4 части)

Порядок отжима ингредиентов:

1. киви и лайм

2. перец

3. яблоки

Сок доктора Уокера

300 грамм моркови (порежьте на 4 части вдоль)

200 грамм свежего шпината

Порядок отжима ингредиентов:

1. шпинат
2. морковь

Зеленый Тан

2 дольки (долька – 1/4 круглого ломтика) ананаса (очищенные и порезанные на мелкие части)

1 веточка мяты

3 пучка ростков (травы) пшеницы (примерно 100 грамм) выращенной в проращивателе Freshlife FL-3000

1/4 лимона

1 ломтик имбиря для вкуса

Порядок отжима ингредиентов:

1. ростки (травы) пшеницы
2. мята
3. лимон
4. ананас

Восточный экспресс

3 листа пекинской капусты (порезанных вдоль)

6 шт. средней моркови (порезанной на 4 части вдоль)

3 яблока (Фуджи, Гренни Смит или Yellow Delicious порезанные на 6-9 частей)

Порядок отжима ингредиентов:

1. Пекинская капуста
2. Яблоки
3. Морковь

Хлебные палочки и моти (рисовый пирог)

(готовятся с помощью насадки и носика для измельчения)

Хлебные палочки

2 стакана ржи (вымоченной на ночь)

½ стакана семян подсолнечника (вымоченный на ночь) 2

столовых ложки семян тмина

1/2 ч.л. морской соли

1. Смешайте все ингредиенты в емкости.
2. Загрузите ингредиенты в воронку.
3. Хлебные палочки будут формироваться, выходя из отверстия носика для измельчения.
4. Перед тем, как палочки высохнут, их можно сформировать в форме колец или сплетений.
5. Высушите в дегидрататоре Sedona Combo SD-P9150 до хрустящей корочки. Подавайте с супом, бульоном и т.д.

Моти (рисовый пирог)

Стакан вареного риса (рекомендуется использовать среднезерновой рис)

1 ч.л. оливкового масла

1. Подготовьте рис
2. Добавьте оливковое масло в воронку во время отжима
3. Медленно погрузите рис в воронку
4. Рис будет проходить через сито для гомогенизации

Примечание: Перед началом работы, смешайте специи - чеснок или лук с рисом для вкуса. Порежьте рисовый пирог на диагональные кусочки. Высушите и добавьте в суп.

Паста и лапша

(готовятся с помощью насадки для измельчения и носиков для спагетти или фетучини)

1 упаковка готовой смеси для пасты, 1 ч.л. оливкового масла.

Способ приготовления:

1. Приготовьте тесто, следуя инструкции на упаковке.
2. Налейте несколько капель оливкового масла в воронку во время работы устройства.
3. Поместите тесто в воронку.
4. Выложите получившуюся пасту на блюдо.

Паштет и крокеты

(готовятся с помощью насадки и носика для измельчения)

Крокеты из карри и кешью

2 стакана кешью

1 стакан проросшей пшеницы (промытой и вымоченной в воде в течение 12 часов)

3 столовых ложки пасты карри

1 ч.л. соли по вкусу.

Приготовление:

1. Загрузите кешью и проросшую пшеницу в воронку.
2. Добавьте пасту карри и соль.
3. Перемешайте получившуюся смесь деревянной ложкой.
4. Сформируйте в крокеты, украсьте помидорами, редисом, огурцом.

Блюдо из ореха-пекан

2 стакана орехов-пекан

1 стакан пшеничного зерна (промытого и вымоченного в течение 24 часов)

1/4 чашки испанского лука

1 ч. л. приправы для приготовления птицы

1/2 ч.л. соли

1. Поместите орехи, зерна и лук в воронку.
2. Смесь будет выходить из отверстия в чашу.
3. Добавьте приправу для птицы и соль.
4. Тщательно перемешайте вручную или деревянной ложкой.
5. Сформируйте небольшие лепешки и подавайте с ломтиками огурцов, помидоров или авокадо.

Десерты

Блюдо из кешью и мака

1 стакан пшеничного зерна (вымочите в течение 12 часов)

1/4 стакана семян мака

1/4 стакана вымоченных семян подсолнечника

1 стакан кешью

1/2 ч.л. ванильного сахара

4 ст.л. меда

Приготовление:

1. Вымочите пшеничное зерно в течение 12 часов.
2. Вымочите семена подсолнечника в течение 6 часов
3. Смешайте пшеничное зерно (вымоченное), семена подсолнечника (вымоченные), кешью и мак, измельчите.
4. Смесь будет выходить из отверстия в емкость.
5. Добавьте ванильный сахар и мед, смешайте.
6. Скатайте в шарики, выложите на блюдо.

Сыроедческий пирог из бананово-черничного мороженого

1 стакан вымоченного миндаля

1/2 стакана кунжута

1 стакана кешью

1/2 стакана изюма

1/2 стакана фиников без косточек

1/2 стакана орех-пекан

1 ч.л. ванильного сахара

2 ст.л. меда

7 замороженных бананов (очищенных)

1 ½ чашки замороженной черники

1 киви (нарезанный)

2 крупных земляники (нарезанной)

Приготовление:

1. Измельчите миндаль, кешью, кунжут, орехи-пекан, финики и изюм.
2. Смешайте с ванильным сахаром и медом, замесите тесто, поместите в специальное блюдо для пирога, чтобы сформировать корж. Оставьте корж подсыхать на 3-4 часа или поместите в дегидратор Sedona Combo на 1 час на 38 градусах Цельсия в режиме "RAW".
3. Измельчите замороженные бананы и чернику для приготовления мороженого.
4. Поместите мороженое на получившийся корж, украсьте кусочками клубники (земляники) и киви. Нарезьте и подавайте к столу.

Характеристики товара

Наименование	Соковыжималка одношнековая горизонтальная с ручным приводом
Производитель	TRIBEST CORPORATION
Модель	Z-Star Z-710
Размеры	335 мм x 320 мм x 125 мм
Вес	3,1 кг
Страна-изготовитель	Южная Корея
Гарантийный срок	1 год

Для заметок

Поиск и устранение неисправностей

Проблема	Устранение
Громкий шум	<ul style="list-style-type: none">• Убедитесь, чтобы соковыжималка была установлена на ровную поверхность.
Трудности при загрузке ингредиентов	<ul style="list-style-type: none">• Порежьте ингредиенты на более мелкие кусочки
Отжимная корзина не подсоединяется к корпусу устройства	<ul style="list-style-type: none">• Проверьте, возможно, что-то застряло внутри.
Жидкость вытекает с задней стороны отжимной корзины	<ul style="list-style-type: none">• Возможно, фиксационное кольцо было неплотно закручено.• Возможно, устройство было перегружено. Уменьшите количество ингредиентов.

Условия гарантии

Гарантия предоставляется владельцу соковыжималки Z-Star Z-710. На пластиковые и металлические детали гарантия составляет 1 год с даты покупки. На остальные детали, включая ёмкость для сока, щетку для чистки, пластиковый толкатель, гарантия не распространяется. Также гарантия не распространяется на естественный износ любых деталей, включая шнек и сетку для сока. Если во время использования соковыжималки в нормальных условиях были обнаружены дефекты, фирма, согласно фактической дате получения письменного уведомления о дефектах в течение гарантийного периода, несет ответственность за замену или ремонт устройства.

Данная гарантия не распространяется на повреждения в результате:

1. Неправильного использования устройства, несоблюдения инструкций по эксплуатации.
2. Использования принадлежностей, не поставляемых производителем или уполномоченным изготовителем.
3. Ремонта или технического обслуживания в неуполномоченной компанией Tribest ремонтной организации.
4. Повреждений, которые не были вызваны производителем, в том числе повреждений при транспортировке.
5. Несчастного случая, злоупотребления, порчи, неправильного обращения с устройством.
6. Внесения несогласованных с производителем изменений в конструкцию.
7. Использования устройства в коммерческих целях.

Приобретайте официально поставляемую продукцию Tribest - то есть ту, которая была предназначена фирмой Tribest для реализации на территории Российской Федерации и официально ввезена в Россию уполномоченным импортером. Официально поставляемая продукция комплектуется руководством по эксплуатации на русском языке, маркируется уникальным серийным номером с кодом импортёра, а также поддерживается электронной гарантией изготовителя по серийному номеру. При нелегальном ввозе продукции на территорию Российской Федерации нарушаются нормы таможенного законодательства и законодательства о защите прав интеллектуальной собственности. Авторизованные сервисные центры Tribest не осуществляют бесплатную гарантийную поддержку продукции Tribest, нелегально ввезенной в Россию. Вы имеете право на гарантийное обслуживание только в тех авторизованных сервис-центрах Tribest, контактная информация которых указана в данном гарантийном талоне на стр 18.

Чтобы удостовериться, что изделие Tribest предназначено для продажи на российском рынке и поддерживается гарантией Tribest в указанных в данном гарантийном талоне сервисных центрах, Вы можете проверить его серийный номер и получить соответствующее подтверждение от сервис-центра.

Гарантийный талон

Контактная информация авторизованного сервис-центра:

ООО "Все Соки"

199178, Санкт-Петербург, Малый пр. В.О, д.3

Телефон +7 (812) 643-0460 (пн-пт 10:00 -18:00)

Для ускорения гарантийного обслуживания направьте на электронную почту авторизованного сервис-центра письменное уведомление с подробным описанием дефекта устройства, приложенными фото или видео, отражающими суть проблемы. К письму приложите свои контактные данные и нижеперечисленную информацию (заполняется продавцом):

Модель: Z-STAR Z-710

Серийный номер (Serial no): _____

Фирма-продавец: _____

Дата продажи: _____ (печать или штамп продавца)

Гарантийный талон будет являться недействительным в случае неполного или неверного заполнения, а также отсутствия печати продавца и подписи покупателя!

С условиями гарантии ознакомлен и согласен _____
(подпись покупателя)

Перевод и адаптация инструкции на русский язык осуществлены

ООО “Все Соки” при личном участии Виктора Чиликина.

Санкт-Петербург, 2015 год.

Все права защищены.