



**Шнековая соковыжималка  
третьего поколения  
Nurom тип Alpha, Серия HZ, модели:  
HZ-SBE17, HZ-EBE17, HZ-LBE17**

## **Содержание**

---

- 02** Меры предосторожности для безопасного использования
  - 04** Детали
  - 06** Как разобрать отжимную корзину
  - 07** Как подготовить ингредиенты
  - 07** Какую сетку выбрать?
  - 08** Как собрать отжимную корзину
  - 10** Установка насадки-измельчителя
  - 12** Установка отжимной корзины на корпус
  - 13** Предостережения во время работы
  - 14** Продукты, не предназначенные для отжима на соковыжималке Nurom
  - 15** Как пользоваться соковыжималкой
  - 16** Рычаг перекрытия выхода жмыха
  - 18** Если шнек остановился в процессе работы
  - 18** Меры предосторожности при использовании кнопок
  - 19** Чистка и уход
  - 22** Насадка для отжима цитрусовых
  - 24** Предотвращение и устранение неполадок
  - 26** Для ваших заметок и рецептов
  - 28** Спецификация товара / Гарантийный талон
- 

**Соковыжималка Nurom серии HZ подходит только для домашнего использования (см. гарантийный талон на стр. 28)**

1. Пожалуйста, перед использованием ознакомьтесь с инструкцией по безопасности (стр.2) и правилами использования прибора.
2. После прочтения инструкции храните ее в доступном месте.
3. Перед тем, как подключить прибор, проверьте, соответствует ли напряжение, указанное в документации прибора, используемому в вашем доме напряжению.
4. Производитель оставляет за собой право вносить изменения в комплектацию, техническое и программное обеспечение приборов без предварительного уведомления.

1. Обязательно прочитайте «Предостережения по безопасному использованию»
2. Вы должны следовать «Предостережениям по безопасному использованию»
3. Предостережения классифицированы следующим образом.



## **Нарушение требований о безопасности может привести к серьезным травмам или смертельному исходу**

- Не трогайте сетевой шнур влажными руками. Это может привести к поражению электрическим током или травме.
- Не используйте питание менее или более 220 - 240 В. Это может привести к поражению электрическим током, пожару или поломке прибора.
- Установите правильно шнур электропитания и протолкните его с усилием в розетку. Нарушение могут привести к поражению электрическим током или пожару.
- Шнур нельзя сгибать, связывать, ломать, подвергать воздействию высоких температур или располагать рядом с источником открытого огня, класть на узкое место, около тяжелых предметов и т.д. Поврежденный шнур электропитания может привести к поражению электрическим током или к пожару.
- Никогда не вносите никаких изменений в технику самостоятельно. Кроме того, не разбирайте и не ремонтируйте ее сами. Не вставляйте пальцы, посторонние предметы, например, в щель или отверстие в корпусе двигателя. Это может привести к пожару, поражению электрическим током, травме или поломке техники.
- Не включайте прибор, если шнур электропитания или провод поврежден или сломан, или если потеряны детали штепселя. Это может привести к поражению электрическим током, пожару или поломке техники.
- Избегайте попадания жидкости на корпус двигателя. Внимательно следите, чтобы на кнопку включения техники не попали любые жидкости или другие посторонние вещества.
- Обязательно используйте электрическую розетку с заземлением.
- Никогда не отсоединяйте чашу в процессе работы техники, также не вставляйте пальцы, прочие посторонние предметы, как палочки, вилки, ложки, и т.д. в загрузочную воронку, в отверстия для выхода сока или жмыха. Это может вызвать травму, несчастный случай или повредить технику.
- Храните технику в недоступных для детей местах. Техникой не должны пользоваться дети или необученные люди. Если ребенок неправильно использует технику, это может привести к травме или поломке.
- Не включайте соковыжималку, если загрузочная горловина установлена неправильно. Это может привести к травме или поломке.
- Если вы заметили утечку газа, не вставляйте вилку в розетку. Откройте окно, чтобы немедленно проветрить помещение. Это может привести к повреждению, поломке или пожару.

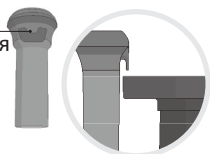


**Внимание** Нарушение требований о безопасности может привести к серьезным травмам или смертельному исходу

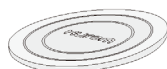
- Во время работы прибора не пытайтесь передвигать корпус, разбирать отжимную корзину или её детали и пробовать их зафиксировать. Это может привести к травме или повреждению аппарата. При необходимости сначала выключите прибор и вытащите сетевой шнур из розетки.
- При работе с техникой внимательно следите, чтобы галстуки, длинные украшения, шарфы и т.д. не попали в загрузочную горловину. Пренебрежение может привести к травме или повреждению прибора.
- Ставьте соковыжималку на ровную устойчивую поверхность. В противном случае это может вызвать травму или поломку.
- Не используйте прибор дольше 30 минут без перерыва. Это может привести к поломке двигателя. Пожалуйста, по прошествии 30 минут непрерывной работы полностью остановите соковыжималку на 10 минут, а затем включите ее снова.
- При помещении ингредиентов в загрузочную горловину не используйте посторонние предметы (палочки, ложки, прочие твердые предметы и т.д.) за исключением толкателя, который идет в комплекте. Пренебрежение может привести к травме или повреждению прибора.
- Не допускайте падения прибора и серьезных повреждений. Это может привести к поражению электрическим током, возгоранию или повреждению устройства.
- Если вы почувствуете неприятный запах от соковыжималки или если вы заметили, что она перегревается, идет дым, немедленно остановите ее и обратитесь в авторизованный сервисный центр. При работе с новой техникой Вы можете различать несильный "запах нового устройства", который со временем пропадет.
- Всегда выдергивайте шнур из розетки после использования. При отсоединении сетевого шнура держите его за основание вилки, никогда не держитесь за провод. Это может привести к поражению электрическим током или пожару.
- Не мойте соковыжималку горячей водой (свыше 80 C). Не ставьте технику в посудомоечную машину, в сушилку или микроволновую печь. Это может привести к поломкам или деформации деталей.
- Вес соковыжималки составляет 4,8 кг. При перемещении прибора убедитесь, что плотно удерживаете ее в нижней части корпуса обеими руками. Не поднимайте ее за отжимную корзину или за детали корпуса, т.к. корпус может упасть и вызвать травму или поломку.

## 1. Толкатель

Крючок толкателя



## 2. Крышка для воронки



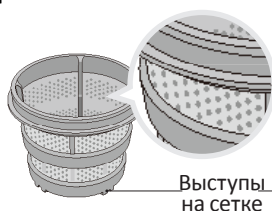
## 3. Крышка-воронка отжимной корзины



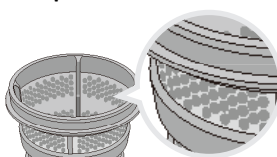
## 4. Винтовой шнек



## 5. Сетка с мелкими отверстиями



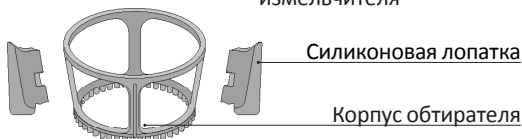
## 6. Сетка с крупными отверстиями



## 7. Насадка-измельчитель



## 8. Вращающийся обтиратель



## 9. Отжимная корзина

Носик для выхода жмыха

Рычаг перекрытия выхода жмыха

Клапан "Капля-стоп"



\*Детали могут меняться в зависимости от модели соковыжималки

\*Некоторые опциональные детали (сетка с крупными отверстиями, насадка-измельчитель, насадка для отжима citrusовых) могут докупаться отдельно в зависимости от модели.

### 10. Корпус двигателя



### 11. Крышка для контейнера от сока



### 12. Контейнер для сока



### 13. Контейнер для жмыха



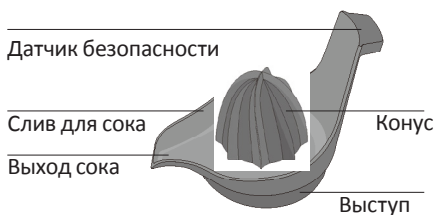
### 14. Маленькая щетка для чистки



### 15. Щетка для чистки



### 17. Насадка для отжима citrusовых



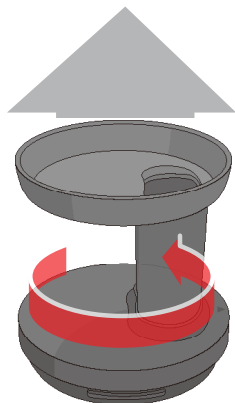
### 18. Подставка для чаши

\*Подставка не может быть разобрана после сборки.

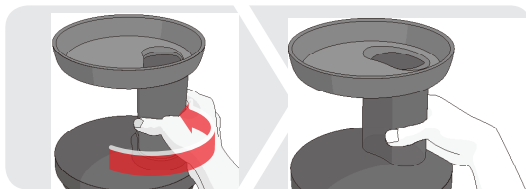


# Как разобрать отжимную корзину

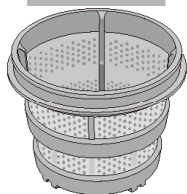
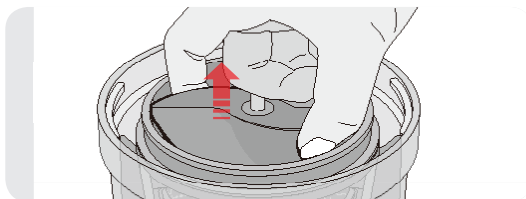
Пожалуйста, разберите отжимную корзину и помойте все детали в проточной воде перед первым использованием.



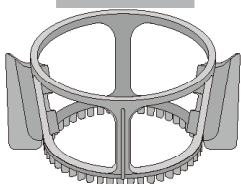
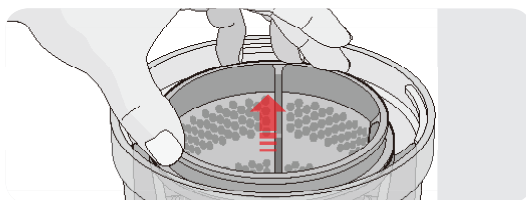
**1** Поверните воронку против часовой стрелки.



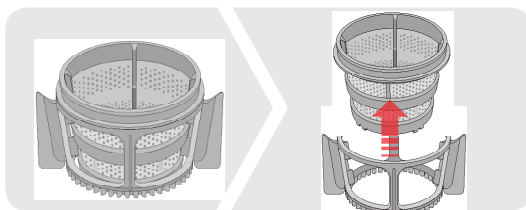
**2** Возьмитесь за крылья шнека и потяните вверх.



**3** Вытащите сетку и обтиратель из отжимной корзины.



**4** Вытащите сетку из корпуса обтирателя.



## Как подготовить ингредиенты

Для получения сока подбирайте только максимально свежие, сочные, хрустящие продукты. Чем меньше сока в продукте, тем тяжелее соковыжималке его извлечь. Подробнее о продуктах, не подходящих для отжима на соковыжималке, читайте на стр 14.

### Для сока

**Яблоко, груша,  
киви, дыня**

Сочные фрукты - яблоки, киви, грушу, дыню можно положить вместе с кожурой и косточками. Однако, косточки яблок токсичны, поэтому лучше их удалять. Используйте яблоки и груши только твердых сортов!

**Гранат, виноград**

Отделите ягоды винограда от веточки. Очистите гранат от кожуры, для получения сока используйте только семена.

**Арбуз, апельсин,  
грейпфрут**

Очистите арбуз, апельсин и грейпфрут от кожуры и нарежьте их.

**Манго, вишня,  
персик**

Фрукты с твердыми семенами: манго, вишня, персик, слива и т.д., необходимо очистить от косточек перед приготовлением.

**Ростки пшеницы,  
лука**

Аккуратно, не рассыпав, положите пучок пшеницы или шнитт-лука в загрузочную горловину.

**Капуста, дудник,  
сельдерей, петрушка**

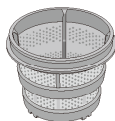
Волокнистые ингредиенты и травы необходимо предварительно нарезать на маленькие кусочки (длиной менее 3 см). Ненарезанные ингредиенты могут привести к поломке и снятию с гарантии!

### Для измельчения

**Замороженная  
мякоть фруктов**

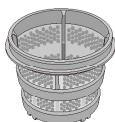
Порежьте замороженные фрукты по 2 см, чтобы приготовить мороженое. Если вы используете фрукты с кожурой, очистите кожуру и заморозьте фрукты. Твердые косточки фруктов, таких как хурма, абрикос, лимон, слива, персик и др., которые сложно жевать, следует удалить перед замораживанием. Используйте виноград без косточек.

## Какую сетку выбрать?



**Сетка с  
мелкими  
отверстиями**

Сетка с мелкими отверстиями подходит для приготовления сока с минимальным содержанием мякоти.



**Сетка с  
крупными  
отверстиями**

Сетка имеет более крупные отверстия и используется при приготовлении соков с мякотью. Она подходит для приготовления пюреобразного сока из мягких фруктов, например, бананов и клубники, а также подходит для приготовления смузи, латте, супов-пюре.

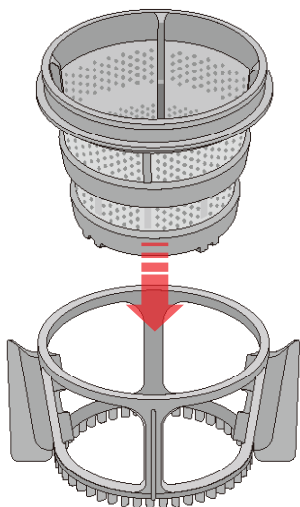


**Насадка-  
измельчитель**

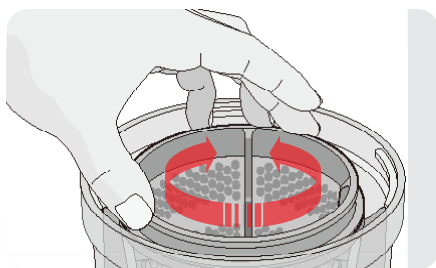
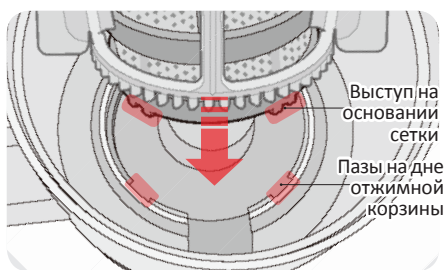
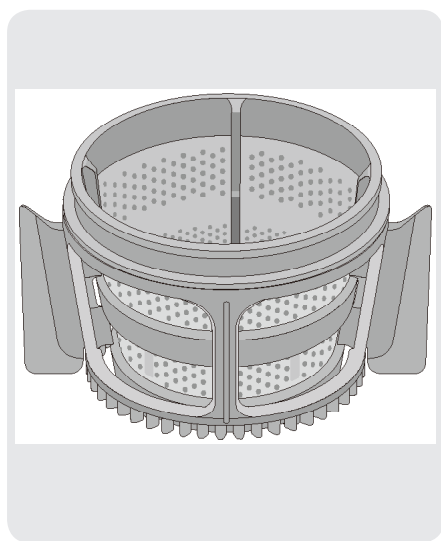
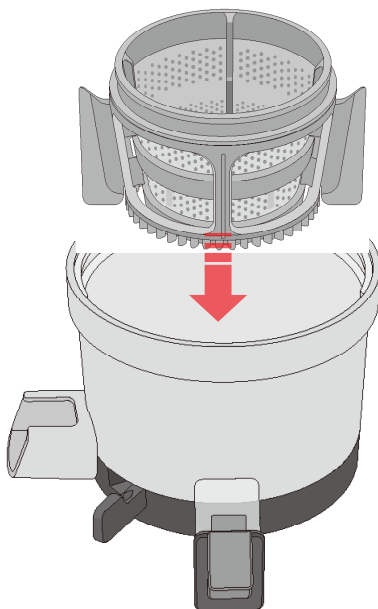
Для приготовления пюре, фруктового сорбета и мороженого из замороженных фруктов. Не загружайте большое количество ингредиентов за раз. Сок может выходить через отверстие для выхода жмыха, когда используются немного размороженные фрукты. Это нормальное явление. Не используйте замороженную воду, кубики льда.

# Как собрать отжимную корзину

**1** Вставьте сетку в обтиратель, как показано на рисунке.

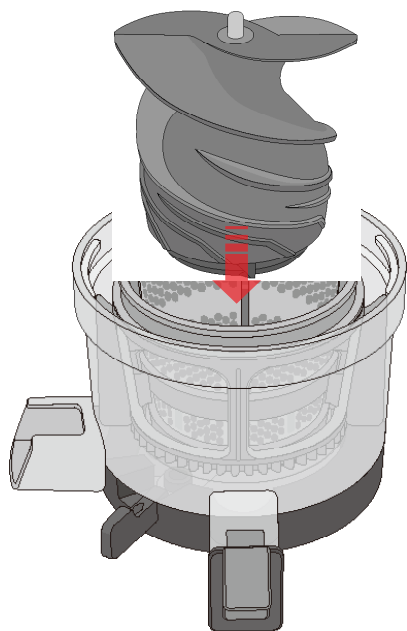


**2** Вставьте собранную конструкцию в отжимную корзину, покрутите из стороны в сторону, чтобы выступы на основании сетки встали в пазы на дне отжимной корзины.

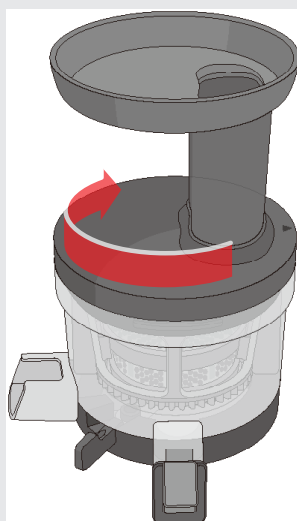
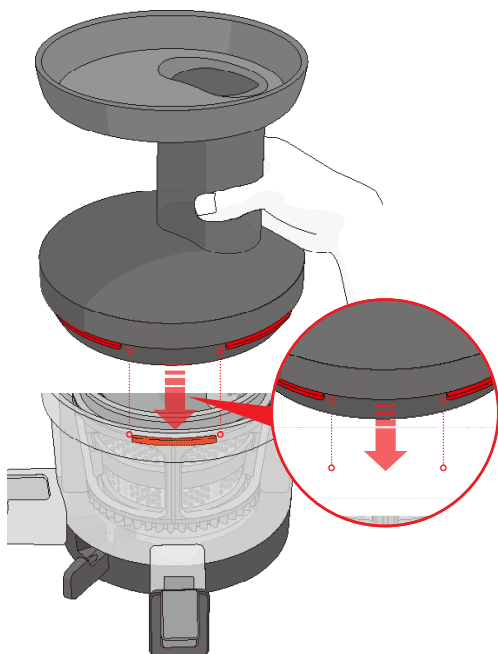




**3** Вставьте шнек внутрь собранной конструкции до упора.



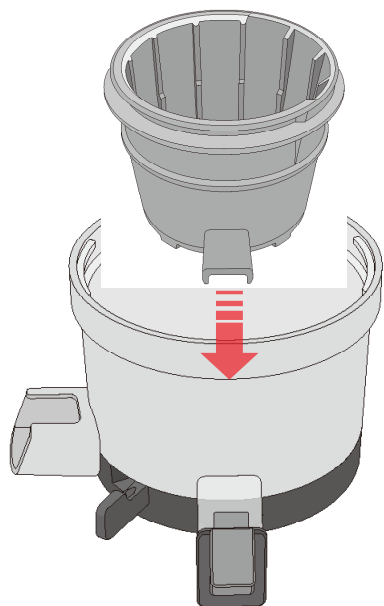
**4** Установите крышку на отжимную корзину, как показано на рисунке, поверните по часовой стрелки до упора.



# Установка насадки-измельчителя

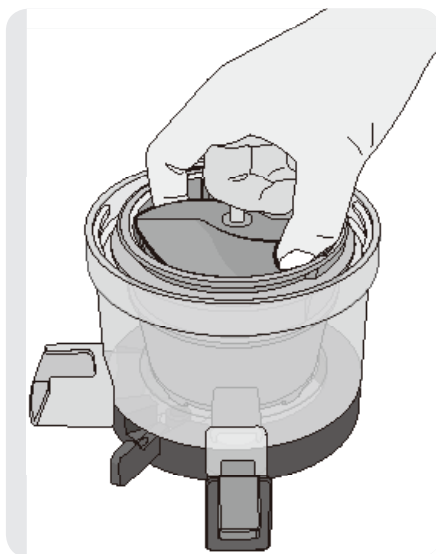
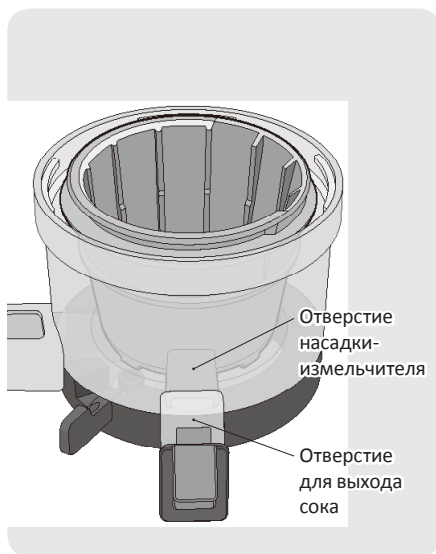
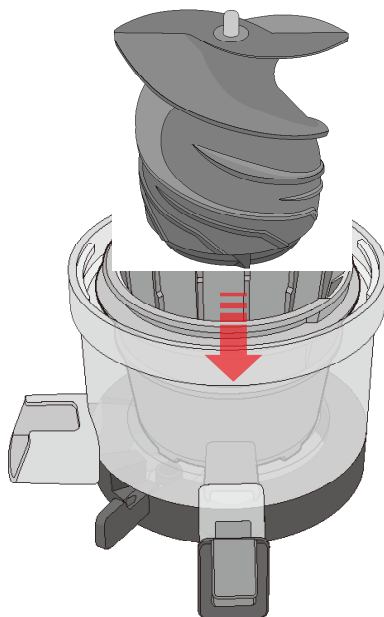
1

Вставьте насадку-измельчитель в отжимную корзину, как показано на рисунке. Не устанавливайте при этом обтиратель!



2

Вставьте шнек в насадку-измельчитель до упора.

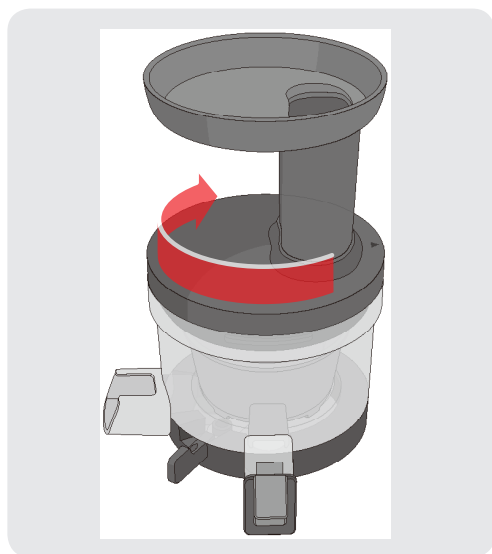
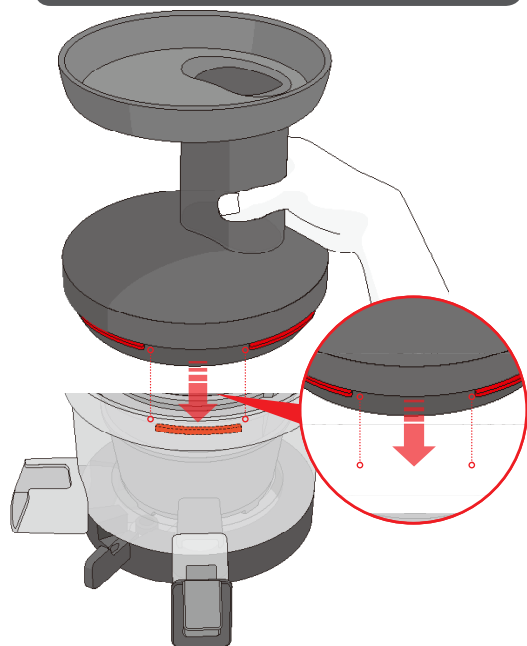


3

Установите крышку отжимной корзины, как показано на рисунке, поверните по часовой стрелке до упора.

**ВНИМАНИЕ**

При установке в соковыжималку насадки-измельчителя обтиратель не используется!



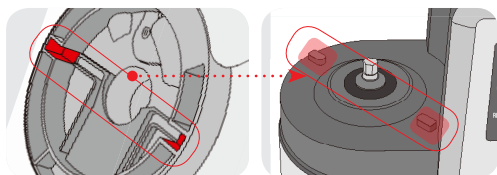
# Установка отжимной корзины на корпус

\*Способ установки всегда одинаков независимо от типа сетки / насадки-измельчителя.

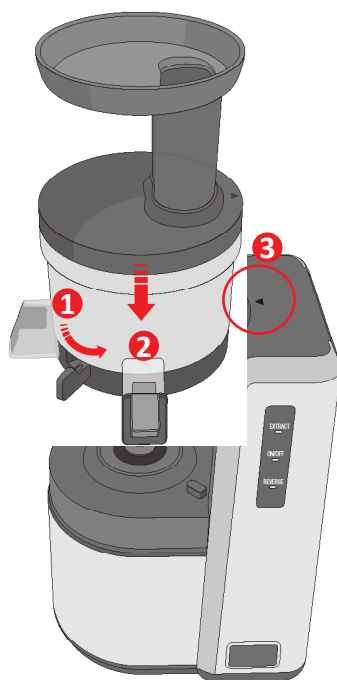
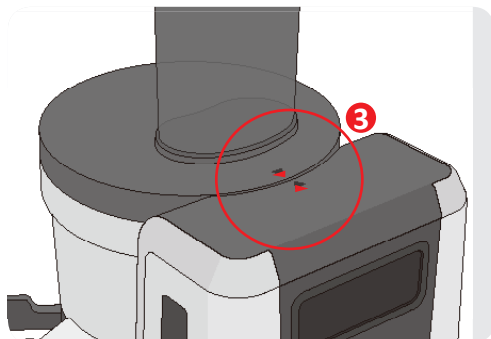
- 1** Поместите рычаг перекрытия выхода жмыха на отжимной корзине в положение **CLOSE** как показано на рисунке ①.



- 2** Установите отжимную корзину на корпус. Если не поместить рычаг в положение **CLOSE** отжимная корзина не встанет до конца на корпус.



- 3** Если стрелка на корпусе <▲> и стрелка на крышке отжимной корзины <▼> смотрят друг на друга, значит отжимная корзина установлена правильно.



## ВНИМАНИЕ

1. Двигатель без установленной на корпус отжимной корзины работать не будет.
2. Соковыжималка не будет работать, если ее конструкция собрана неправильно или не до конца.

### Меры предосторожности при использовании соковыжималки

- Будьте особенно внимательны с фруктами или овощами, которые имеют твердую косточку: хурма, абрикос, лимон, слива, персик, вишня, черешня, абрикос и т.п. – обязательно извлекайте косточки.
- Сок из зеленых овощей и фруктовый сок рекомендуется пить сразу после отжима.
- Овощи, которые имеют плотные стебли и черешки (петрушка, сельдерей, корень имбиря) перед тем, как поместить в соковыжималку, режьте на мелкие кусочки длиной по 3-4 см, подавайте маленькими порциями, следите, чтобы жмых выходил равномерно.
- Не включайте устройство до загрузки ингредиентов и не оставляйте устройство работать на холостом ходу (без ингредиентов) более чем на 10 секунд.
- Не используйте устройство более 30 минут без перерыва. Возможен перегрев мотора и поломка изделия. При продолжительном использовании останавливайте работу на 10 минут после каждых 30 минут работы, затем используйте снова.
- Несмотря на максимальное время работы двигателя в 30 минут, иногда требуется произвести промежуточную очистку отжимной корзины от жмыха, особенно при отжиме трав, жестких и волокнистых ингредиентов. Если жмых стал выходить медленнее, чем обычно, остановите соковыжималку, разберите и почистите детали отжимной корзины от жмыха. Например, при отжиме ростков пшеницы это рекомендуется повторять раз в 15 минут.
- Используйте только насадку-измельчитель при загрузке в прибор замороженных фруктов. Не используйте ее для измельчения льда или для измельчения твердых ингредиентов. Это может привести к повреждению или поломке устройства.

#### ВНИМАНИЕ

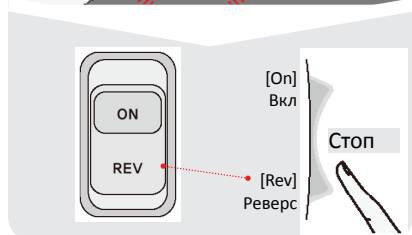
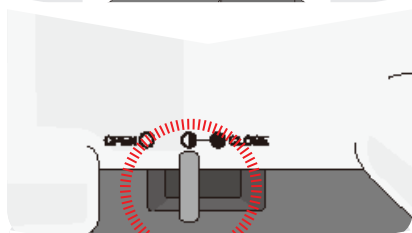
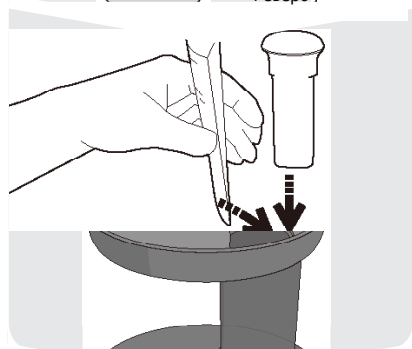
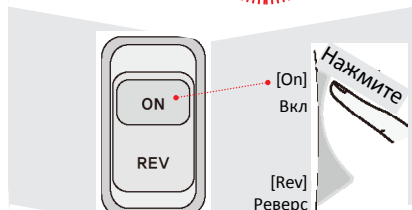
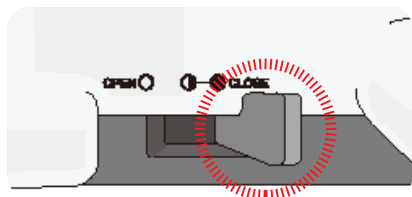
Всегда открывайте рычаг перекрытия выхода жмыха при использовании твердых ингредиентов сразу, как только сок начнет поступать в отжимную корзину, а также, когда отжимаете более, чем 400 мл сока из мягких ингредиентов. Иначе давление внутри чаши увеличивается. В этом случае крышка-воронка отжимной корзины не откроется, или устройство перестанет работать. Если вы не уверены в консистенции ингредиентов, рекомендуется открывать рычаг сразу же после начала отжима во избежание повреждения прибора. Пренебрежение правилами пользования рычагом перекрытия выхода жмыха может привести к поломке прибора и снятию с гарантии!

Из несвежих, вялых продуктов, которые лежали в холодильнике долгое время, а также из размороженных продуктов можно не получить сок. Если устройство не помыть сразу после использования, остатки могут высохнуть и прилипнуть к стенкам. Это может затруднить сборку, а также может привести к снижению производительности и поломке.

### **Продукты, не предназначенные для отжима на соковыжималке Nurom**

- Не помещайте в соковыжималку кунжут, кофейные зерна, зерна пшеница, овса, ржи, риса, кору дерева, перец-горошек и другие подобные ингредиенты в сухом, или замоченном виде.
- Не загружайте в соковыжималку пророщенные семена. Если вы хотите отжимать ростки, вам следует вырастить их в проращивателе в течение 6-8 дней до состояния зеленых побегов высотой от 10 см, и подавать в соковыжималку, удалив корешки и остатки зерен.
- Соковыжималку можно использовать для измельчения специй (чеснок, красный перец), но не для помола зерен. Это может вызвать повреждение или поломку. Для помола зерен используйте специальные мельницы и зернодавилки.
- Не используйте продукты с крупными и жесткими косточками, такие, как калина, облепиха и др. Отжим подобных ингредиентов может вызвать повреждение или поломку.
- Не пытайтесь загружать в соковыжималку орехи в сухом виде, это может привести к поломке устройства, вне зависимости от того, какая сетка или насадка установлены в приборе. Вы можете получать ореховое молочко: для этого следует замочить очищенные от скорлупы орехи на 5-8 часов в холодной воде, сменить воду на свежую, и затем подавать в соковыжималку в смешанном виде с водой в пропорциях 1:2 (1 столовая ложка орехов на 2-4 столовых ложки воды). Регулируйте жирность молочка большим или меньшим количеством воды.
- Не используйте фрукты, маринованные в алкоголе, сахаре, меде и пр. (виноград, абрикос, ягоды и т.д.) и ферментированные продукты (соленые огурцы, квашеная капуста и пр.). Это может вызвать повреждение или поломку.
- Не пытайтесь заново выжать жмых, который прошел через выход для жмыха.
- Запрещено загружать в соковыжималку лёд и другие замороженные жидкости!
- Замороженные продукты (фрукты, ягоды) нельзя отжимать на сетках для отжима сока. Вы можете использовать насадку-измельчитель для приготовления фруктового сорбета или мороженого из замороженных фруктов и ягод.
- Продукты с жёсткой волокнистой структурой и не сочной сердцевиной (кокос, сахарный тростник, бамбук), жесткие дикорастущие растения (стебель крапивы, пырей и др), хвойные побеги непригодны для отжима на соковыжималке Nurom.
- Запрещается загружать в соковыжималку любые маслосодержащие продукты, растительные жиры, животные жиры, масла, в том числе семена маслянистых культур. Попадание любых жиров на шнек может привести к поломке! Соковыжималка непригодна для получения масла, используйте маслопрессы.
- Продукты с малым содержанием жидкости и мучнистой структурой: яблоки и груши мягких мучнистых сортов, бананы, авокадо и другие будут отжиматься очень неэффективно, так как содержат мало сока. Для более эффективной работы рекомендуется добавлять жидкости (воду, молоко или йогурт), или твердые сочные продукты, такие, как морковь, а также устанавливать сетку для отжима соков с мякотью / смузи (с крупными отверстиями).

# Как пользоваться соковыжималкой



- 1 Поместите рычаг перекрытия выхода жмыха в положение "закрыто" (● CLOSE) перед тем, как начать работу.**

Если рычаг не будет находиться в положении (● CLOSE), вы не сможете установить отжимную корзину на корпус.

- 2 Нажмите на кнопку [ON], чтобы включить соковыжималку.**

Для вашей безопасности аппарат включится только тогда, когда отжимная корзина будет правильно собрана и установлена на корпус.

- 3 Загружайте ингредиенты по очереди, при необходимости используйте толкатель.**

Используйте только оригинальный толкатель. Следует нарезать ингредиенты кусочками по 3-4 см. При использовании насадки-измельчителя сок может выходить через отверстие для выхода жмыха. Это нормальное явление.

Убирайте накопившуюся мякоть, открывая рычаг (положение ◐), через каждые 400 мл сока, или откройте и оставьте рычаг открытым сразу после начала работы в случае отжима твердых ингредиентов (морковь, свекла и другие).

- 4 Сок: перед тем, как загрузить последний ингредиент, переведите рычаг в полуоткрытое положение (◐).**

**Мороженое:** оставьте рычаг в положении (● CLOSE) при использовании насадки-измельчителя.

Крышка отжимной корзины легко откроется, когда остатки выйдут из корзины.

- 5 Когда отжим закончится, нажмите на кнопку реверса [REV].**

Остановите работу прибора, устроив переключатель в положение [STOP]. Дождитесь, пока вращение шнека полностью остановится, затем нажмите кнопку реверса [REV] и дайте прибору поработать 3-5 секунд, затем остановите работу. При необходимости повторите процедуру несколько раз.

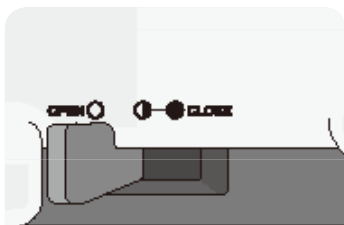
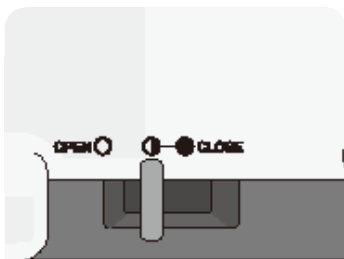
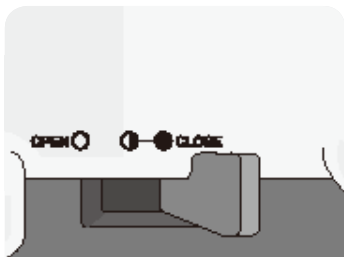
## ВНИМАНИЕ

При использовании кнопок [ON] или [REV] убедитесь, что шнек полностью остановился каждый раз перед сменой направления вращения.

# Рычаг перекрытия выхода жмыха

\*Рычаг перекрытия выхода жмыха расположен между отверстием для выхода сока и отверстием для выхода жмыха.

\*Рычаг может помочь извлекать сок более эффективно в зависимости от текстуры продуктов, а также предотвращает протечки сока из отверстия для жмыха в самом начале процесса отжима.



## ● CLOSE Подготовка, режим отжима

Для обычных мягких ингредиентов достаточно, если рычаг находится в закрытом положении (● CLOSE) и открывается наполовину (D) после каждых 400 мл сока. Однако фрукты с твердыми семенами (виноград, малина, гранат, смородина), а также твердые корнеплоды, (морковь, свекла, сельдерей, имбирь) необходимо отжимать сначала при закрытом рычаге, а затем открывать его наполовину (D) сразу, как только сок начнет поступать в отжимную корзину.

## ● CLOSE Режим насадки-измельчителя

Поставьте рычаг в положение (● CLOSE) и оставьте в этом положении до конца работы, чтобы не допустить выхода жмыха при работе насадки-измельчителя.

## ▸ Завершение отжима (мягкие ингредиенты)

Откройте рычаг наполовину (D) после отжима первых 400 мл сока из мягких ингредиентов, а также когда будете загружать последние ингредиенты, если отжимаете меньше 400 мл сока. Крышка отжимной корзины легко откроется после остановки работы.

## ○ OPEN Режим очистки

После снятия отжимной корзины с корпуса двигателя переведите рычаг в полностью открытое положение (○ OPEN). Теперь вы можете легко и удобно помыть отжимную корзину. Положение OPEN ○ недоступно, пока отжимная корзина установлена на корпус двигателя.

### ВНИМАНИЕ

Если крышка отжимной корзины открывается с трудом после работы, откройте рычаг наполовину, используйте режим реверса [REV]. Перевести рычаг в положение "полностью открыто" (OPEN) можно только после снятия отжимной корзины с корпуса двигателя.



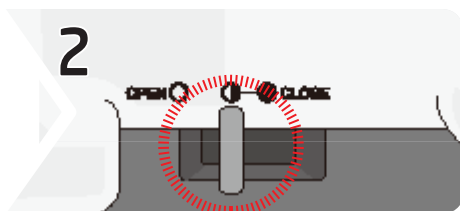
Меняйте положение рычага в зависимости от особенностей ингредиентов, чтобы получить больше вкусного сока и при этом не перегрузить соковыжималку.

### Мягкие сочные ингредиенты

Яблоко, груша, дыня, арбуз, клубника, черника, апельсин, грейпфрут, лимон, манго, сливы, персик, вишня, хурма, ананасы, петрушка, одуванчик, картофель, помидоры, сладкий перец, цветная капуста, кормовая капуста, браунколь, шпинат, вареный сладкий картофель, тыква, стебли и листья кукурузы.



1. Начните с положения ● CLOSE.



2. После отжима первых 300-400 мл сока обязательно переведите рычаг в полуоткрытое положение ◐.

### Ингредиенты с семенами / твердые ингредиенты

Виноград, гранат, ежевика, киви, смородина, пырей, сельдерей, морковь, имбирь, свекла, листья одуванчика, листья крапивы.



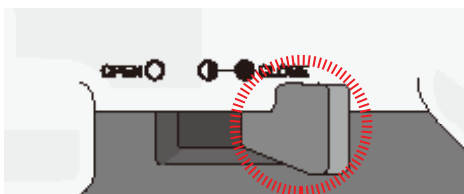
1. Начните с положения ● CLOSE.



2. Начните отжимать ингредиенты сначала при закрытом положении и обязательно открывайте рычаг наполовину (положение ◐) сразу, как только сок начнет поступать в отжимную корзину.

### При смешивании с жидкостями на сетке с крупными отверстиями

Смесь молока, йогурта или воды с бананами, клубникой, голубикой, черной смородиной и др.

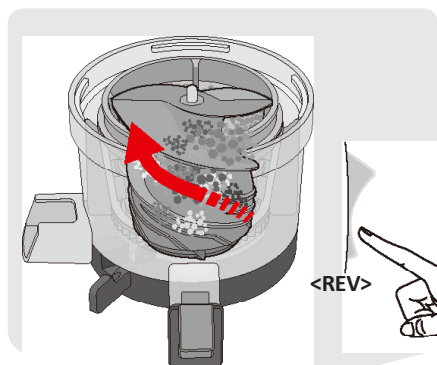


1. Установите сетку с крупными отверстиями и пользуйтесь прибором при закрытом положении ● CLOSE рычага перекрытия выхода жмыха.

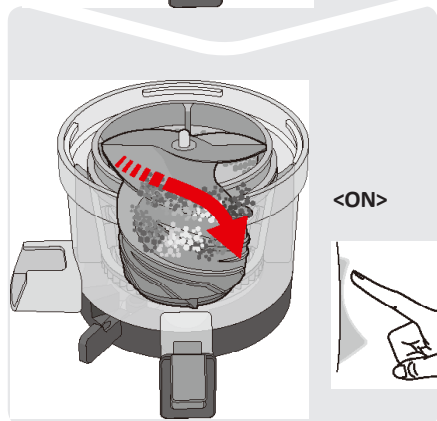
### ВНИМАНИЕ

Пренебрежение правилами пользования рычагом перекрытия жмыха может привести к поломке прибора и снятию с гарантии!

## Если шнек остановился в процессе работы



- 1** Нажмите кнопку обратного вращения [REV] на 3-5 с, затем остановите соковыжималку. Повторите 2-3 раза. Кнопка обратного вращения [REV] позволяет протолкнуть ингредиенты в обратную сторону. Кнопка [REV] работает только при нажатии и удерживании. Вращение шнека сразу прекращается, если отпустить кнопку [REV].

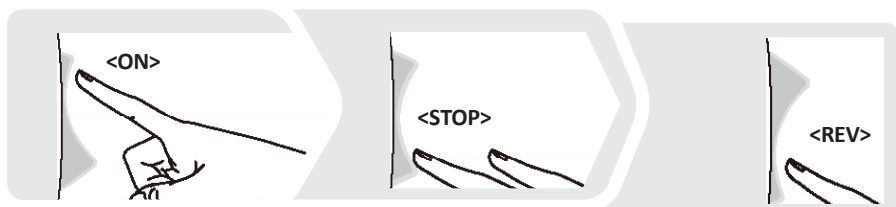


- 2** Нажмите кнопку [ON] для продолжения работы после завершения операции обратного вращения. Убедитесь в полной остановке шнека перед использованием кнопки [ON] или [REV].

### ВНИМАНИЕ

Если все перечисленные выше условия выполнены, но соковыжималка по-прежнему не работает, отсоедините шнур электропитания, разберите и промойте отжимную корзину. Подождите 5-10 минут, чтобы двигатель охладился и снова попробуйте.

## Меры предосторожности при использовании кнопок



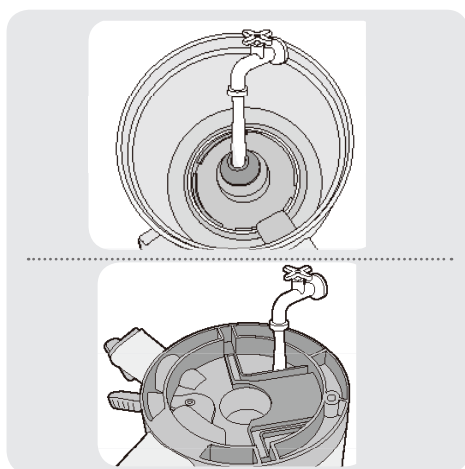
При чередовании использования кнопок реверса [REV] и прямого хода [ON] каждый раз перед сменой направления вращения всегда дожидайтесь, пока шнек полностью остановится. Двигатель соковыжималки не может остановиться мгновенно, и после установки переключателя в положение [STOP] шнек будет вращаться по инерции, плавно останавливаясь в течение 2-3 секунд. Как только шнек остановился, вы можете нажать кнопку для запуска вращения шнека в любую из сторон.

## Как мыть детали

### ВНИМАНИЕ

Обязательно всегда мойте детали соковыжималки сразу после использования!

- Отключите аппарат от сети, вытащив вилку из розетки сухими руками.
- Снимите отжимную корзину с корпуса соковыжималки, чтобы достать детали и разобрать устройство.
- Используйте входящие в комплект чистящие щетки и промойте детали чаши под проточной водой.
- Поместите рычаг в положение (OPEN ○), откройте клапан "Капля-стоп" на носике выхода сока, чтобы помыть отжимную корзину.
- Силиконовые детали (уплотнители и обтиратели) могут быть отсоединены и промыты отдельно.
- Если вы моете отжимную корзину и хотите разобрать силиконовые компоненты, сначала вычистите остатки жмыха, затем отсоедините уплотнитель и помойте под проточной водой.

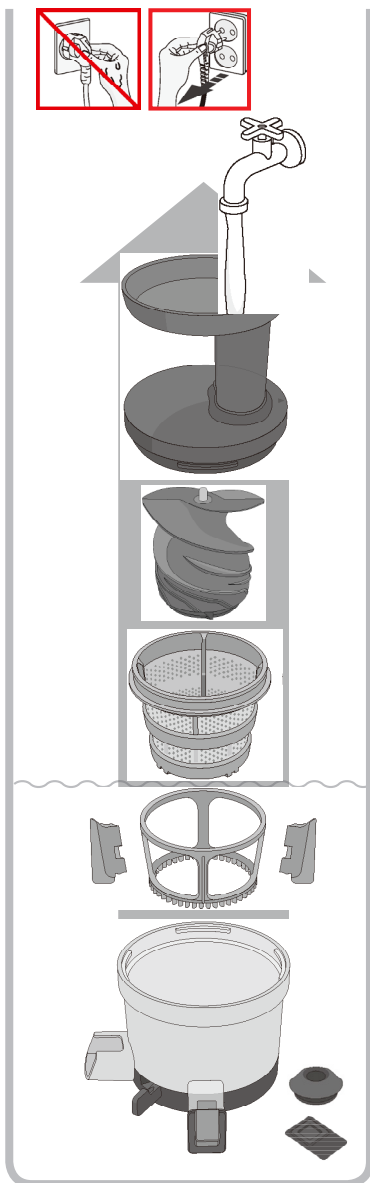


- Чтобы простерилизовать и почистить детали отжимной корзины, можно замочить их в воде с одной или двумя щепотками соды или натурального мягкого моющего средства на 30 минут.
- После мытья тщательно просушите детали и храните в чистом месте.

### ВНИМАНИЕ

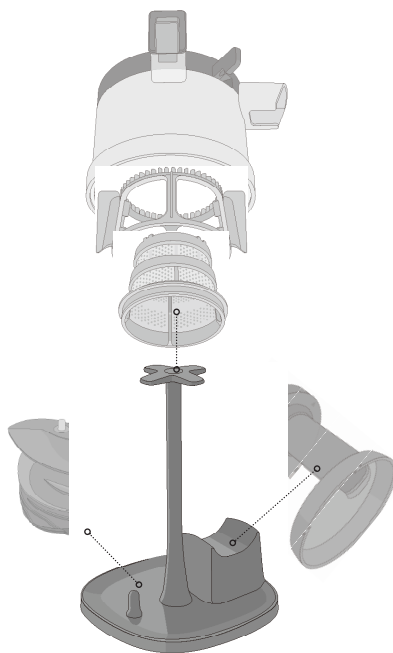
1. Если отжимная корзина не очищается сразу после использования, остатки могут высохнуть и прилипнуть к деталям. Это затруднит разборку и очистку, а также может привести к снижению производительности, сложностям во время сборки/разборки деталей и поломкам прибора.
2. Не мойте детали горячей водой, отпаривателем, чистящими химическими средствами и острыми предметами. Не помещайте отжимную корзину в посудомоечную машину или сушилку для посуды. После мытья тщательно высушите естественным путем, храните в чистом проветриваемом месте.

## Как мыть детали

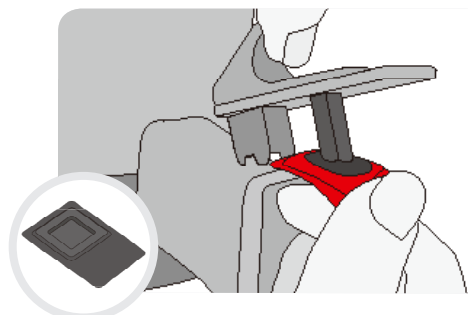


## Как сушить детали

Расположите детали на входящей в комплект подставке для сушки отжимной корзины, как показано на рисунке ниже. Подставка специально создана для того, чтобы удобно располагать детали соковыжималки и занимать как можно меньше места на вашей кухне во время сушки.



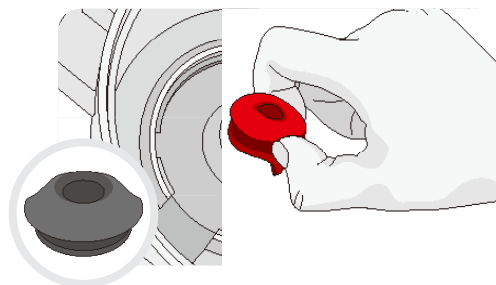
### Силиконовый уплотнитель на клапане "Капля-стоп"



Откройте клапан, придерживайте его с одной стороны и снимите силиконовую крышку с другой стороны, чтобы разобрать.

Пожалуйста, будьте осторожны, чтобы не уронить или повредить клапан "Капля-стоп" или его уплотнитель.

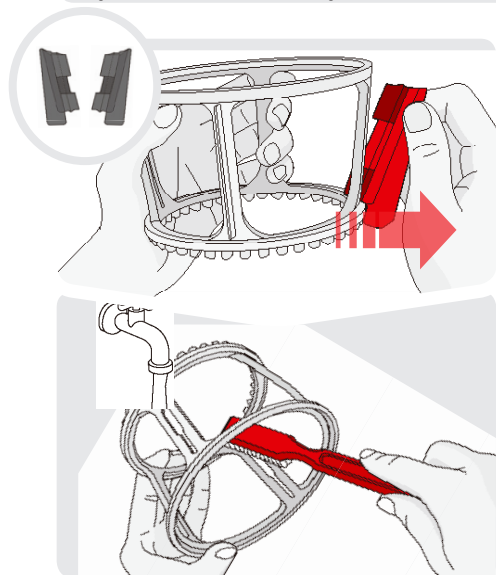
### Центральный силиконовый уплотнитель отжимной корзины



Захватите уплотнитель вокруг оси чаши большим и указательным пальцами, согните и потяните, чтобы вытащить.

При обратной сборке определите верхнюю и нижнюю части и соберите правильным образом. Если силиконовый уплотнитель вставлен неправильно, он может выпасть или порваться, что может привести к протечкам.

### Вращающийся обтиратель



#### 1 Отделите силиконовые лопатки от корпуса обтирателя.

Пожалуйста, следуйте рекомендуемым указаниям (как показано на рисунке), чтобы отделить лопатки. Несоблюдение указаний может привести к повреждению обтирателей.

#### 2 Используйте входящие в комплект чистящие щетки и мойте детали под струей воды снаружи и внутри.

# Насадка для отжима цитрусовых

## Как подсоединить насадку для отжима цитрусовых

### Поместите насадку на корпус двигателя

Совместите пазы на дне насадки с выступами на корпусе.



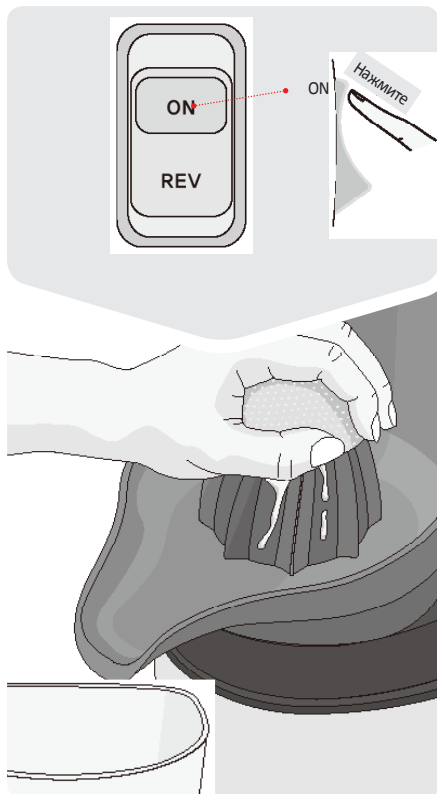
## Мойка

1. Выключите аппарат и вытащите вилку из розетки перед тем, как помыть насадку.
2. Снимите конус и носик для подачи продукта, помойте детали под проточной водой.
3. Споласкивайте все детали сразу же после использования. Засохший жмых сложно отмывается.

### ВНИМАНИЕ

Не мойте детали при высокой температуре (80°C или выше).  
Не мойте детали в посудомоечной машине, не сушите в сушилке для посуды, или в микроволновой печи. Это может привести к поломке или деформации деталей.

## Использование насадки для отжима цитрусовых (опционально!)



**1** Нажмите на кнопку [ON], чтобы включить соковыжималку.

Подготовьте стакан для сока.

**2** Разрежьте цитрусовые на 2 части.

Положите половинку на конус и аккуратно надавите.

## Меры предосторожности

- Вытаскивайте косточки перед началом отжима. В противном случае они могут попасть в сок.
- Хорошо помойте продукт, прежде чем отжимать сок.
- Предпочтительно отжимать фрукты комнатной температуры, а не замороженные, чтобы получить большое количество сока.
- Выбирайте свежие плоды ярких цветов, избегайте фруктов с твердой и пористой кожурой.
- Сок рекомендуется пить сразу же после извлечения, а не хранить его в течение длительного времени.

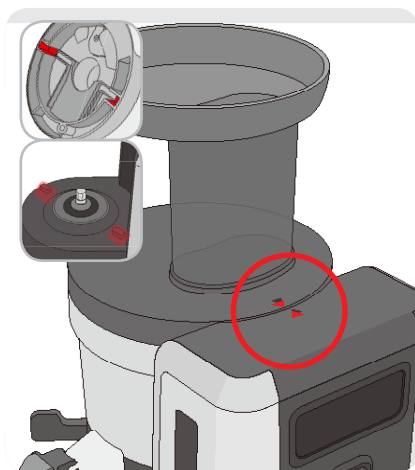
## Предотвращение и устранение неполадок

Если Вам необходима дополнительная информация, пожалуйста, обратитесь в авторизованный сервисный центр компании “Hurom”. При подаче заявки на ремонт, пожалуйста, укажите серийный номер изделия или предъявите штрих-код. Контактные данные сервисного центра смотрите на странице 28.



### 1. Устройство работает только в полностью собранном виде.

Крышка отжимной корзины должна быть подсоединена правильным образом в целях безопасности.



### 2. Треугольник на крышке отжимной корзины и треугольник на корпусе должны совпадать.

Соковыжималка включится только тогда, когда отжимная корзина будет правильно собрана и установлена.

### 3. Устройство не работает.

Убедитесь, что шнур электропитания включен надлежащим образом в розетку. Проверьте правильность установки чаши. Если чаша неправильно установлена, устройство не будет работать из соображений безопасности. Проверьте правильность сборки деталей соковыжималки согласно руководству. Обратитесь к инструкции по сборке или проконсультируйтесь в местном сервисном центре для получения дополнительной информации.

### 4. Работа прекратилась во время отжима.

**Возможно, вы положили очень твердые продукты или очень большие куски в соковыжималку?**

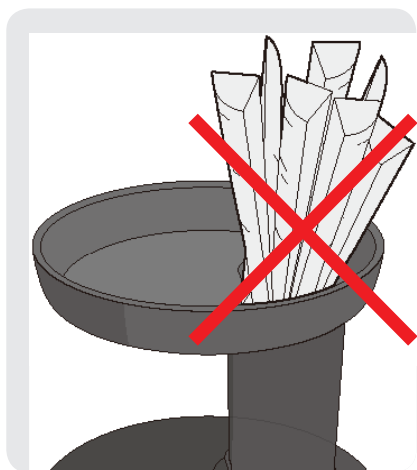
Следуйте указаниям по использованию кнопки обратного вращения [REV]. Если проблема не решена после выполнения всех указаний, обратитесь в сервисный центр.

### 5. Крышка отжимной корзины не открывается.

**Возможно, внутри осталось много жмыха.** Переведите рычаг перекрытия выхода жмыха в полуоткрытое положение, затем нажмите на кнопку [ON], чтобы остатки вышли. Нажмите на кнопку [REV] на 3-5 с., затем выключите. Повторите процедуру 2-3 раза.

**Возможно, вы положили неподходящие для отжима или слишком твердые продукты?** (твердые или проросшие семена, например косточки хурмы, проростки пшеницы или сои). Нажмите на кнопку [REV], чтобы вытолкнуть продукты назад по направлению в воронку. Не пытайтесь открыть силой. Свяжитесь с сервисным центром для консультации.





**6. Не помещайте в соковыжималку слишком много продуктов за раз.**

Если положить слишком много продуктов или продукты больших размеров, соковыжималка может остановиться.

**8. Сок попадает на корпус устройства.**

Возможно, Вы положили слишком много ингредиентов? В этом случае из-за перегрузки уплотнитель может слегка отходить, и в результате немного сока окажется снаружи. Не кладите слишком много ингредиентов, пожалуйста, закладывайте продукты для отжима сока равномерно, небольшими порциями. Также не забывайте открывать клапан “Капля-стоп” на носике выхода сока после каждых 500 мл сока. Если этого не сделать, чаша переполнится и сок потечёт на корпус двигателя через крышку-воронку отжимной корзины.

**9. Тонкие линии и “царапины” на шнеке.**

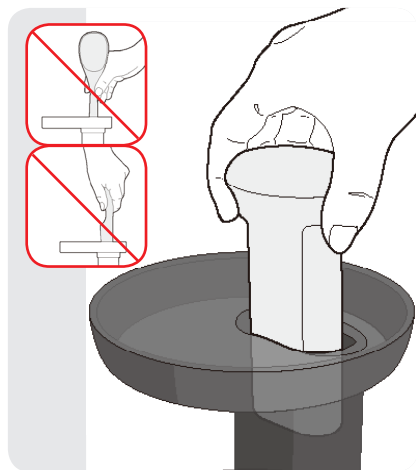
Это следы формовки, появляющиеся в результате нормального процесса производства. Они не мешают работе, не являются браком или неисправностью и присутствуют на всех шнеках производства Hurom.

**10. Чаша трясется в процессе отжима сока.**

Небольшая тряска может быть вызвана работой двигателя. В зависимости от текстуры ингредиентов, может происходить движение продуктов внутри чаши. Это нормальное явление, т.к. происходит вращение шнека, развивающего большое давление на продукты, и не является результатом неправильной работы. Твердые ингредиенты (например, морковь, картофель, редис, свекла и т.д.) могут вызвать большую тряску, чем мягкие ингредиенты.

**11. Отжимная корзина не устанавливается на корпус.**

Если рычаг перекрытия выхода жмыха находится в открытом положении OPEN ○, отжимная корзина не установится на корпус. Перед сборкой соковыжималки убедитесь, что рычаг находится в положении ● CLOSE.



**7. Когда помещаете ингредиенты в отжимную корзину, используйте только оригинальный толкатель.**

Несоблюдение мер предосторожности может привести к травмам и поломке.



## Для ваших заметок и рецептов

---

---

---

---

---

---

---

---

---

---

---

---

---

---

---

---

---

---

---

---

---

---

---

---

---

---

---

---

---

---

## Спецификация товара

**Наименование товара:** шнековая соковыжималка III поколения Hurom тип Alpha • **Серия:** HZ  
**Максимальное время непрерывной работы:** 30 минут • **Потребляемая мощность:** 150 Вт  
**Номинальное напряжение / частота:** 230-240 В / 50 Гц • **Обороты в минуту:** 43 об/мин  
**Габариты прибора (ШхДхВ):** 223 x 180 x 407 мм • **Вес прибора:** 5,8 кг • **Вес с упаковкой:** 10,3 кг

## Гарантийный талон

● Имя покупателя

● Дата покупки

● Продавец

● Серийный номер

### Контактные данные авторизованного сервисного центра:

Компания "Все Соки", тел. 8 (800) 3333-627

### Условия гарантии

Настоящим утверждается, что на соковыжималку распространяется гарантия Hurom от производственных дефектов. Производитель обеспечивает гарантию на десять (10) лет на двигатель и на два (2) года на остальные детали, начиная с даты покупки. Гарантийные обязательства действительны только при условии покупки у авторизованного местного дистрибьютора на территории Российской Федерации (не является международной гарантией).

Данная гарантия не распространяется на повреждения в результате: несчастного случая, неправильного использования, злоупотребления, использования в коммерческих целях, внесения несогласованных изменений в конструкцию, не следования инструкциям по эксплуатации, в т.ч. перегрузкой соковыжималки ингредиентами, использования ингредиентов, не предназначенных для отжима (см. стр. 14), или повреждений, вызванных использованием неоригинальных запасных частей, а также пользования услугами неавторизованных сервисных центров.

Повреждения, полученные при транспортировке, должны быть адресованы перевозчику. Hurom снимает с себя всю ответственность за косвенные убытки от случайных потерь, вызванные использованием данного прибора. При необходимости ремонта или других технических затруднениях, пожалуйста, обращайтесь только в авторизованный сервисный центр Hurom, адрес которого указан в данном гарантийном талоне.

Штрих-код в нижней части соковыжималки содержит информацию о подлинности продукции и дату производства. Если Вы не можете найти штрих-код или Вы обнаружили повреждения на штрих-коде, у Вас могут возникнуть трудности в предоставлении гарантийных услуг, поскольку информация о подлинности и дате производства не сможет быть идентифицирована. Перед покупкой, пожалуйста, внимательно проверьте штрих-код в нижней части соковыжималки.

Гарантийный талон недействителен при его неправильном или неполном заполнении, без печати продавца и подписи покупателя!

С условиями гарантии ознакомлен \_\_\_\_\_

подпись покупателя

**HUROM**

Производитель: **HUROM** Co., Ltd.  
Произведено в Южной Корее