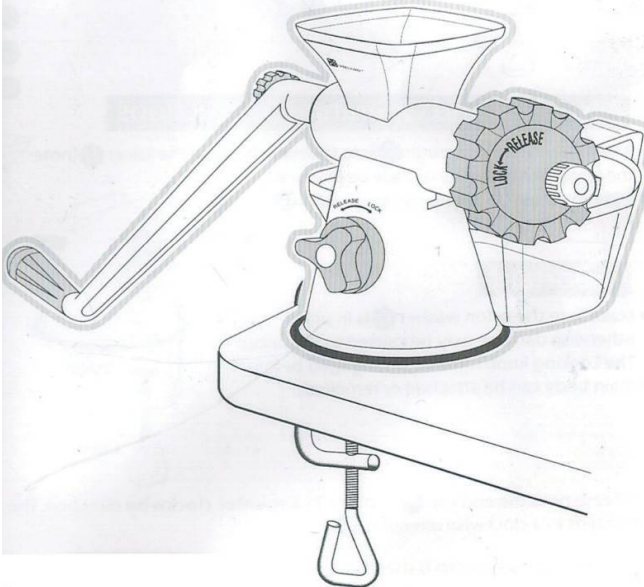


# Lexen HealthyJuicer GP-27S, GP-27W

Ручная соковыжималка

Инструкция по эксплуатации

- Идеальна для витграсса и листовых овощей
- Может отжимать овощи и фрукты
- Уникальный дизайн с мощным шнековым валом



**Важно:**

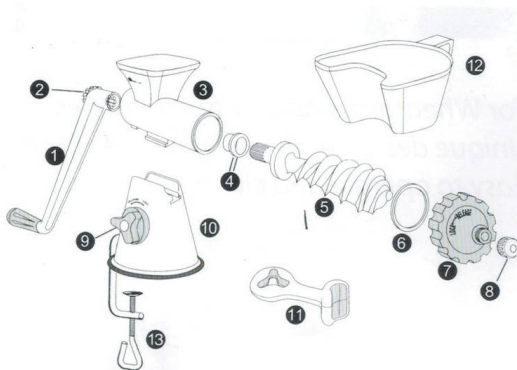
Пожалуйста, прочтите инструкцию перед использованием и сохраняйте её на видном месте так, чтобы к ней можно было обратиться в любой момент.

### Вступление:

Ручная соковыжималка Lexen изготовлена из высококачественных материалов. Она прочная, легко собирается и моется. Материалы, из которых изготовлена соковыжималка прошли соответствующие тесты и соответствуют нормам для материалов, имеющих контакт с продуктами питания.

Специально разработанный шнек измельчает и выжимает сок из фруктов и овощей гораздо эффективнее, чем другие соковыжималки.

### Детали



1. Ручка
2. Крепежный винт
3. Воронка/отжимная корзина
4. Втулка шнека
5. Шнек
6. Нейлоновая шайба
7. Передняя крышка
8. Колпачок
9. Ручка для закрепления корпуса
10. Корпус
11. Толкатель/ключ для крепления корпуса
12. Контейнер для сока
13. Зажим

### Сборка и эксплуатация

- Вставьте детали для сборки под соответствующими номерами (1-8) в таком порядке, как показано на рисунке (Внимание: втулка шнека может быть уже вставлена).
- Поместите собранную конструкцию на корпус 10.



### Важно:

Убедитесь, что нейлоновое кольцо стоит на месте. Его отсутствие может привести к поломке соковыжималки. Ручка для закрепления корпуса должна быть раскручена перед тем, как снять или присоединить отжимную корзину.

\*Обратите внимание, что передняя крышка закручивается в направлении против часовой стрелки. А колпачок – по часовой стрелке.

**На заметку:** Колпачок нужен для того, чтобы увеличивать давление в процессе отжима сока (для зелени и волокнистых овощей, таких как петрушка и витграсс).

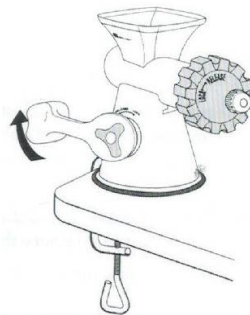
Нет необходимости закручивать его, если вы отжимаете сок из других овощей и фруктов. Если вы отжимаете сок из очень твердых овощей, таких как морковь, свекла или большое количество витграсса, рекомендуется использовать металлический зажим.

- Убедитесь, что поверхность стола чистая и сухая.
- Поставьте соковыжималку на край стола или рабочей поверхности (примерно в 5 см. от края) так, чтобы ручка находилась на безопасном расстоянии от края.
- Закрепите корпус, закрутив ручку для закрепления корпуса по часовой стрелке.
- Используйте толкатель/ ключ для крепления корпуса при необходимости.
- Если необходимо, вставьте металлический зажим, который идет в комплекте, в отверстие на корпусе и плотно закрутите.

**Важно:**

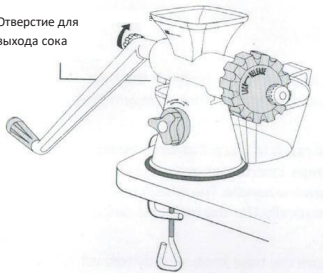
Поверхность стола должна быть гладкая и не пористая: стекло, керамическая плитка, нержавеющая сталь или гладкий пластик.

- Закрепите ручку поверх вала шнека и плотно затяните крепежный винт.
- Поместите контейнер для сока под отверстие для выхода сока, которое расположено в отжимной корзине под воронкой.
- Также нужно будет подставить ёмкость (не входит в комплект) под переднюю крышку для сбора жмыха.



Затянуть ручку

Отверстие для  
выхода сока



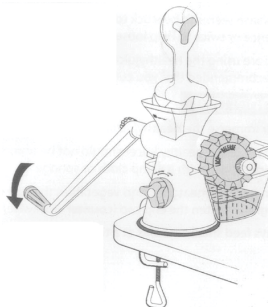
- Поместите в воронку небольшой пучок витграсса или листовых овощей (таких как шпинат) и используйте толкатель, чтобы протолкнуть продукты, одновременно прокручивая ручку по часовой стрелке.
- Если вы столкнетесь с сильным сопротивлением, попробуйте поворачивать ручку против часовой стрелки.

**Важно**

- Не загружайте слишком много продуктов в соковыжималку. Кладите продукты в небольших количествах за 1 раз.
- В комплект ручной соковыжималки GP27-W также входит ручной ключ для затягивания и ослабления передней крышки (оставьте отжимную корзину на корпусе, чтобы слегка ослабить большую крышку. Затем можете снять отжимную корзину и полностью открутить крышку).

**Предупреждение**

Никогда не проталкивайте продукты пальцами или другими инородными предметами во время вращения ручки.





### Чистка и уход

- Снимите ручку
- Снимите корпус со стола, повернув ручку для закрепления корпуса против часовой стрелки. При необходимости используйте ключ, если не получается открутить вручную.
- Снимите отжимную корзину, сдвинув ее вперед. Ослабьте переднюю крышку, повернув ее по часовой стрелке. При необходимости используйте ключ, который идет в комплекте (крышка легче раскручивается, когда отжимная корзина всё еще закреплена на корпусе).
- Протрите корпус мягкой материей или губкой.

### **Важно! Никогда не погружайте корпус в воду!**

- Сполосните остальные детали в теплой, мыльной воде, используя губку, материю или мягкую щетку. Не потеряйте нейлоновое кольцо и колпачок.

### **Важно! Никогда не оставляйте детали соковыжималки на долгое время в горячей воде!**

### **Это приведет к их деформации!**

- Высушите все детали и храните в безопасном месте.

### **Советы по использованию соковыжималки**

Если передняя крышка стала откручиваться с трудом, оставьте отжимную корзину на корпусе, и слегка ослабьте переднюю крышку специально предназначенным для этого ключом, перед тем, как разобрать конструкцию для чистки.

Когда вы будете отжимать витграсс, убедитесь, что колпачок стоит на месте. Порежьте траву небольшими пучками по 2,5 см длиной. За один раз загружайте небольшое количество витграсса в воронку и аккуратно поворачивайте ручку. Трава должна затягиваться шнеком автоматически. При необходимости используйте толкатель, чтобы проталкивать продукты. Если основание прилипло к поверхности, слегка поверните ручку для закрепления корпуса один или два раза на себя, чтобы ослабить прилипшую к поверхности резинку.

Если вы используете ручную соковыжималку для отжима сока из других овощей, таких как морковь или яблоко, рекомендуется разрезать их на небольшие полоски и использовать зажим для корпуса.

Когда вы будете отжимать очень твердые овощи и витграсс, нужно будет слегка затянуть переднюю крышку (против часовой стрелки) с помощью ключа, который идет в комплекте.

Всегда загружайте продукты небольшими порциями

Не прилагайте чрезмерное усилие на толкателе, это не приведет к ускорению процесса отжима соков.

Гарантийный срок - 1 год. Гарантия не распространяется на естественный износ любых деталей, включая уплотнители, шнек и отжимную корзину, а также на повреждения, вызванные эксплуатацией прибора с нарушениями инструкции и превышением допустимого усилия на рукоятке.

Габариты устройства (Ш x В x Д): 108 x 190 x 216 мм, Вес с коробкой: 1,57 кг

### **Контактная информация авторизованного сервис-центра:**

**199178, Санкт-Петербург, Малый пр. В.О, д.3,**

**телефон +7 (812) 643-0460 (пн-пт 10:00 - 18:00)**

Фирма-продавец: \_\_\_\_\_

Дата продажи: \_\_\_\_\_

(печать или штамп  
продавца)



Изготовитель: Be Lih Do hardware&plastic products Co.,Ltd, KHP

Адрес: КИТАЙ, 523590, Guangdong, Dongguan, Tien Hsin Industrial Zone, Xiegang Town