

Свинцово-кислотные аккумуляторные батареи "Парус электро" серии HMF с фронтальным расположением клемм удобны для установки и обслуживания в 19-ти дюймовой телекоммуникационной стойке. Модели серии HMF имеют повышенную удельную емкость, характеризующую количество энергии в единице объема элемента, что позволяет размещать больше аккумуляторов на единицу площади. Применение утолщенных пластин с высококачественными решетками из сплава свинца-олова-кальция гарантирует длительный срок службы АКБ. Прочные медные клеммы обеспечивают высокую проводимость при больших разрядных токах, а современная технология герметизации крышки моноблока позволяет создать надёжное соединение корпуса по всей длине. Срок службы аккумуляторов серии HMF составляет до 12 лет.



Конструкция батареи

Компонент	Полож. пластина	Отриц. пластина	Корпус	Крышка	Клапан	Клеммы	Сепаратор	Электролит
Материал	Диоксид свинца	Свинец	ABS	ABS	Каучук	Медь	Стекловолокно	Серная кислота

Технические характеристики

Номинальное напряжение.....	12 В
Число элементов.....	6
Срок службы.....	12 лет
Номинальная емкость (25°C)	
10 часовой разряд (5.0 А; 10.8 В).....	50 Ач
5 часовой разряд (9.06 А; 10.5 В).....	45.3 Ач
1 часовой разряд (35.2 А; 9.6 В).....	35.2 Ач
Саморазряд	3% емкости в месяц при 20 °С
Внутреннее сопротивление полностью заряженной батареи (25°C).....	8 мОм

Рабочий диапазон температур

Разряд.....	-20 +60 °С
Заряд.....	-10 +60 °С
Хранение.....	-20 +60 °С
Макс. разрядный ток (25°C).....	500 А(5с)
Циклический режим (2.4-2.45 В/эл)	
Макс. зарядный ток.....	15 А
Температурная компенсация.....	30 мВ/°С
Буферный режим (2.20-2.30 В/эл)	
Температурная компенсация.....	20 мВ/°С

Сферы применения

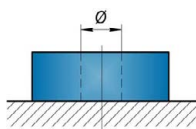
- Телекоммуникация и связь
- Энергетика
- Нефтегазовая отрасль
- Железная дорога и транспорт
- Промышленность

Расположение клемм



Тип клемм

под болт М6

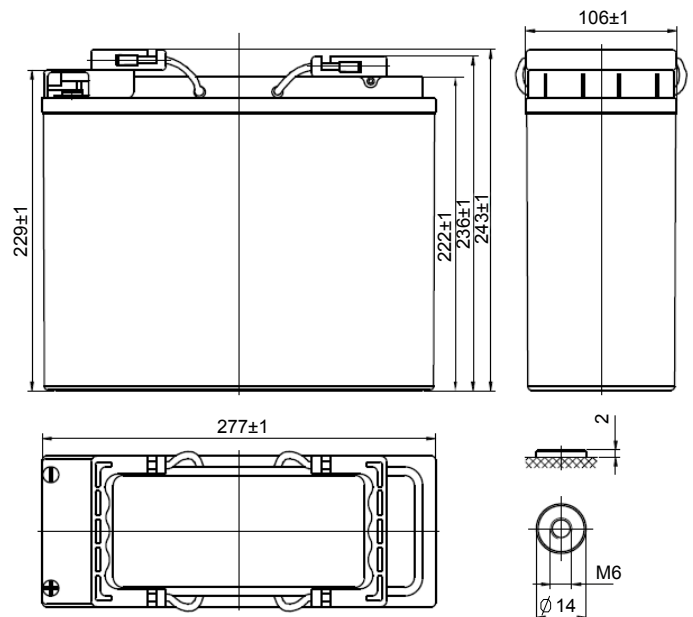


Особенности

- Фронтальное расположение клемм для удобства монтажа и эксплуатации в стандартных телекоммуникационных шкафах
- Минимальная занимаемая площадь при высокой плотности энергии
- Утолщенные решетки из сплава свинца с оловом и кальцием существенно увеличивают срок службы
- Эффективная рекомбинация газов до 99% исключает расход электролита и необходимость в обслуживании в течение срока службы
- Надежные медные клеммы для высокой проводимости при больших разрядных токах
- Могут поставляться в стандартном и негорючем исполнении ABS (UL 94-FV0)

Габариты (±1 мм)

Длина, мм.....	277
Ширина, мм.....	106
Высота, мм.....	229
Полная высота, мм.....	243
Вес (±3%), кг.....	17.3



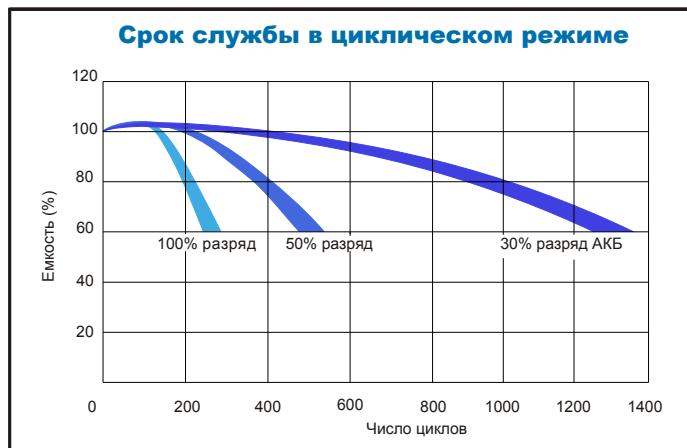
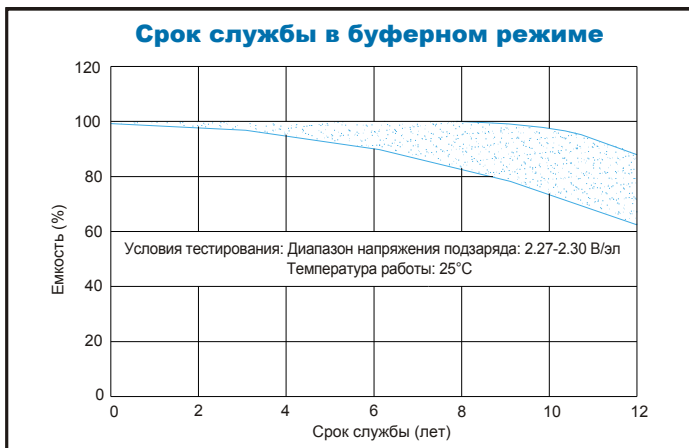
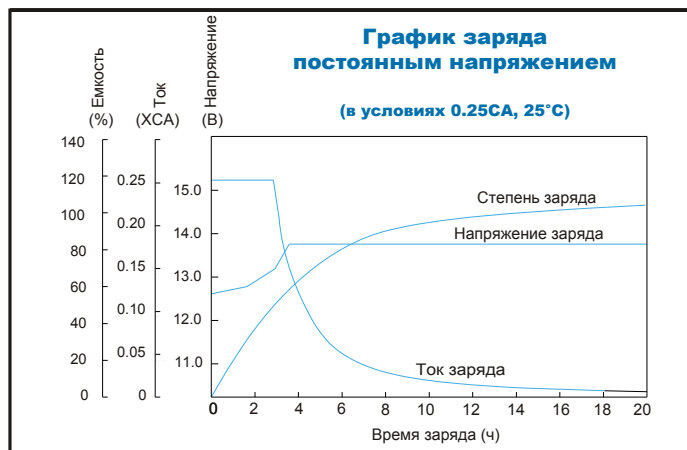
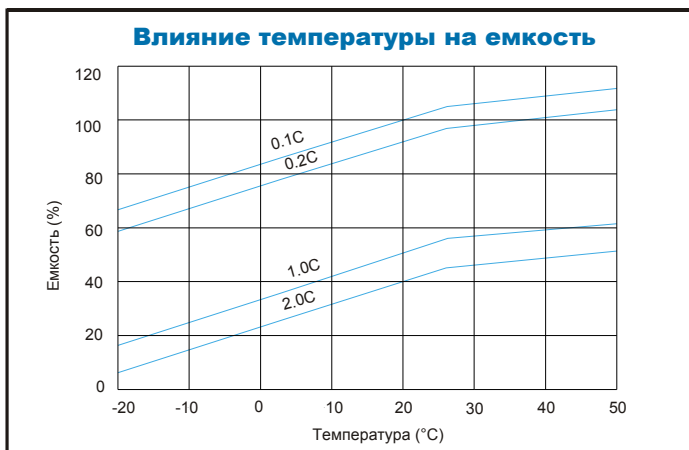
Разряд постоянным током, А (при 25°С)

В/эл-т	10 мин	15 мин	30 мин	45 мин	1 ч	3 ч	5 ч	10 ч
1.60 В	109	88.2	57.6	44.0	35.2	14.5	9.26	5.04
1.65 В	101	82.7	55.5	42.7	34.5	14.3	9.19	5.03
1.70 В	93	77.1	53.3	41.4	33.8	14.1	9.13	5.02
1.75 В	85	71.6	51.2	40.1	33.1	13.8	9.06	5.01
1.80 В	77	66.0	49.0	38.8	32.4	13.6	9.00	5.00

Разряд постоянной мощностью, Вт (25°С)

В/эл-т	10 мин	15 мин	30 мин	45 мин	1 ч	2 ч	3 ч	5 ч
1.60 В	190	159	111	85.6	69.0	38.9	28.5	18.5
1.65 В	179	151	107	82.7	67.1	38.4	28.2	18.4
1.70 В	168	143	102	79.8	65.3	37.9	27.9	18.2
1.75 В	158	135	97.9	76.9	63.5	37.5	27.4	18.1
1.80 В	147	127	93.4	74.1	61.7	37.0	27.0	17.9

(Примечание) Приведенные выше данные по характеристикам являются средними значениями, полученными в результате проведения 3 контрольно-тренировочных циклов, и не являются номинальными по умолчанию.



Продукция постоянно совершенствуется, поэтому фирма-изготовитель оставляет за собой право вносить изменения без предварительного уведомления.