

Свинцово-кислотные аккумуляторные батареи "Парус электро" серии HMS длительного срока службы основаны на новейших технологиях и предназначены для систем бесперебойного питания высокой мощности, удаленных узлов связи (в составе климатических шкафов), энергетики и нефтегазовой отрасли, ЖД-транспорта и промышленности, а также с другого оборудования, потребляющего высокую мощность на коротком времени разряда. При производстве аккумуляторов этой серии применяется технология AGM (электролит, связанный в стекловолоконном мате с дополнительными сепараторами) с оптимизированной конструкцией решеток пластин и улучшенной формулой намазной пасты, что обеспечивает увеличение отдаваемой мощности до 40%. Специальная конструкция сепаратора предотвращает тепловой разгон АКБ (неконтролируемое повышение температуры), что увеличивает надежность системы электропитания. Аккумуляторы серии HMS имеют срок службы 12 лет.



Конструкция батареи

Компонент	Полож. пластина	Отриц. пластина	Корпус	Крышка	Клапан	Клеммы	Сепаратор	Электролит
Материал	Диоксид свинца	Свинец	ABS	ABS	Каучук	Медь	Стекловолокно	Серная кислота

Технические характеристики

Номинальное напряжение.....	12 В
Число элементов.....	6
Срок службы.....	12 лет
Номинальная емкость (25°C)	
20 часовой разряд (10.0 А; 10.8 В).....	200 Ач
10 часовой разряд (19.2 А; 10.8 В).....	192 Ач
Саморазряд	3% емкости в месяц при 20 °С
Внутреннее сопротивление полностью заряженной батареи (25°C).....	3.0 мОм

Рабочий диапазон температур

Разряд.....	-20 +60 °С
Заряд.....	-10 +60 °С
Хранение.....	-20 +60 °С
Макс. разрядный ток (25°C).....	1300 А(5с)
Циклический режим (2.4-2.45 В/эл)	
Макс. зарядный ток.....	60 А
Температурная компенсация.....	30 мВ/°С
Буферный режим (2.23-2.30 В/эл)	
Температурная компенсация.....	20 мВ/°С

Сферы применения

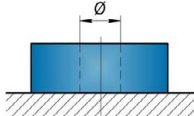
- Телекоммуникация и связь
- ИБП большой мощности
- Альтернативная энергетика
- Нефтегазовая отрасль
- Медицинское оборудование
- Железная дорога и транспорт
- Промышленность

Расположение клемм



Тип клемм

под болт М8

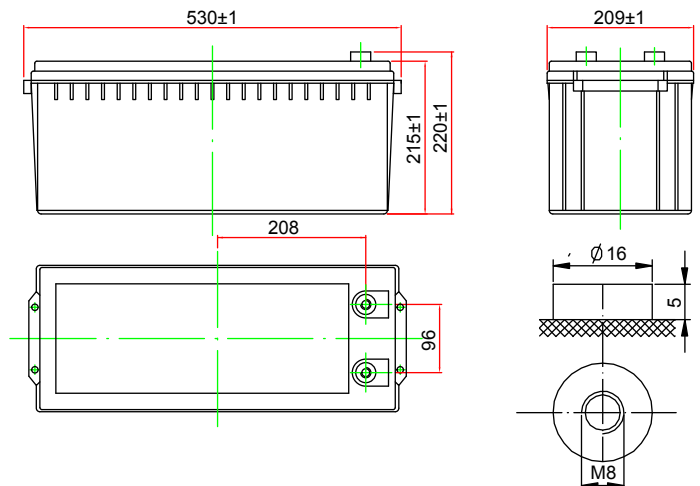


Особенности

- Технология AGM (электролит, абсорбированный в стекловолоконном мате) позволяет эксплуатировать аккумуляторы в любом положении
- Эффективная рекомбинация газов до 99% исключает расход электролита и необходимость в обслуживании в течение срока службы
- Оптимизированная решетка пластин и формула намазной пасты увеличивает энергоотдачу до 40% на коротком времени разряда
- Улучшенная конструкция сепаратора предотвращает тепловой разгон
- Пониженное внутреннее давление обеспечивает устойчивость работы батареи в широком температурном диапазоне
- Возможность длительного хранения за счет низкого саморазряда
- Могут поставляться в стандартном и негорючем исполнении ABS (UL 94-FV0)

Габариты (±1 мм)

Длина, мм.....	530
Ширина, мм.....	209
Высота, мм.....	215
Полная высота, мм.....	220
Вес (±3%), кг.....	57.5



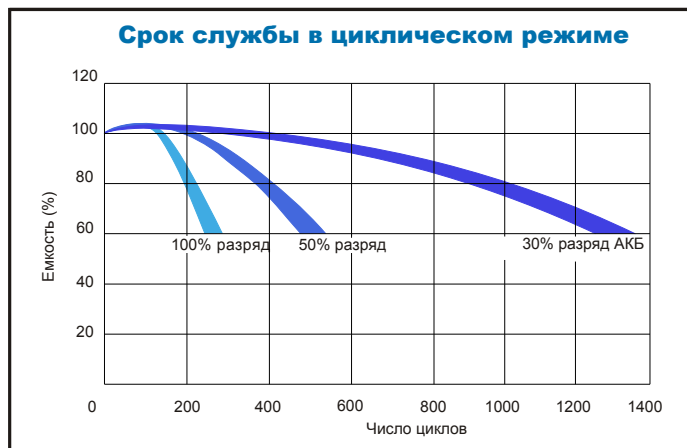
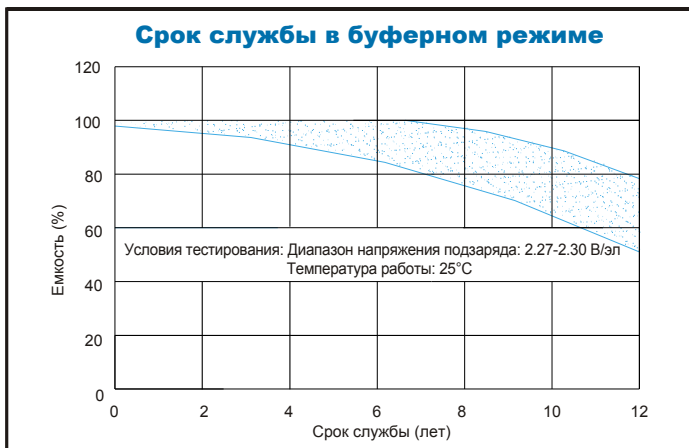
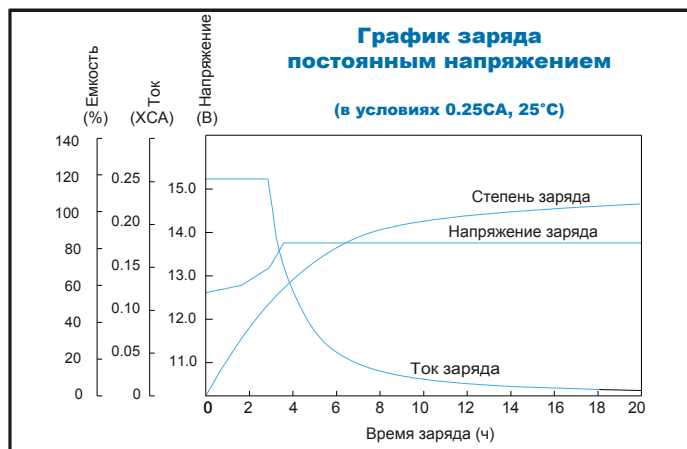
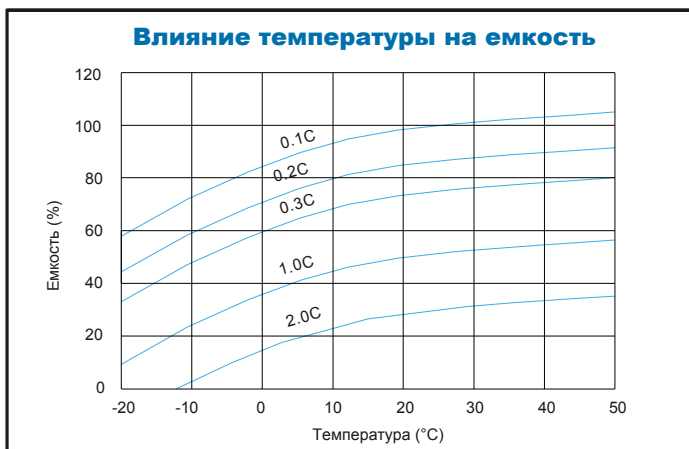
Разряд постоянным током, А (при 25°C)

В/эл-т	5 мин	10 мин	15 мин	20 мин	25 мин	30 мин	45 мин	60 мин
1.60 В	576	478	362	321	282	240	188	147
1.65 В	538	458	356	310	273	235	180	141
1.70 В	510	438	350	290	255	230	174	136
1.75 В	497	420	342	285	251	225	167	130
1.80 В	489	401	334	276	243	218	160	125

Разряд постоянной мощностью, Вт (при 25°C)

В/эл-т	5 мин	10 мин	15 мин	20 мин	25 мин	30 мин	45 мин	60 мин
1.60 В	1080	840	730	590	519	462	338	264
1.65 В	1035	824	710	575	506	444	324	254
1.70 В	947	798	700	556	489	426	313	245
1.75 В	892	776	678	532	468	410	300	235
1.80 В	875	751	643	518	456	392	288	225

(Примечание) Приведенные выше данные по характеристикам являются средними значениями, полученными в результате проведения 3 контрольно-тренировочных циклов, и не являются номинальными по умолчанию.



Продукция постоянно совершенствуется, поэтому фирма-изготовитель оставляет за собой право вносить изменения без предварительного уведомления.