

ВНИМАНИЕ!

- Обязательно проверяется безопасность и надежность крепления всех элементов перед каждым занятием.
- **Не рекомендуется допускать к занятиям детей без наблюдения взрослых.**
- Рекомендуется по периметру ДСК разместить детские спортивные маты из поролона толщиной не менее 100мм или профессиональные маты толщиной не менее 40мм.
- **Условия хранения соответствуют 2(С) по ГОСТ 15150-69. До установки в рабочее положение хранить в упаковке завода изготовителя в закрытых сухих помещениях с естественной вентиляцией воздуха.**
- Изготовитель гарантирует соответствие изделия требованиям СТО 49244370-001-2012 при соблюдении покупателем правил транспортировки, хранения, срока эксплуатации.
- **Гарантийный срок эксплуатации изделия - 36 месяцев со дня продажи, но не более 48 месяцев со дня изготовления.**
- Согласно п.2.2 СТО 49244370-001-2012 изделие не содержит опасных для здоровья и жизни веществ.
- **Утилизацию отходов осуществлять в соответствии с СанПиН 2.1.7.1322-03**
- В связи с постоянной работой над совершенствованием выпускаемой продукции возможны изменения, не отраженные в настоящем руководстве. Внесенные изменения не ухудшают потребительских свойств продукции.



Возрастная группа (лет)
4+



Нагрузка на навесное оборудование (кг)
50



Габариты, мм (Ш*Г*В)
960*1200*2670-2720



Вес изделия(кг)
38



Допустимая нагрузка (кг)
120



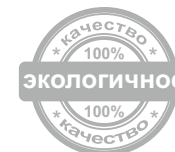
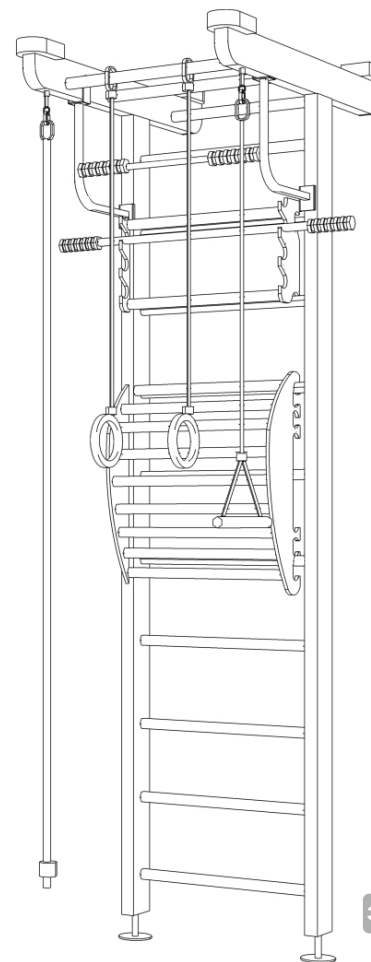
Срок гарантии
3 года

Дата изготовления « _____ » _____ 20__ г.

ОТК _____ Подпись _____ или личное клеймо



**гарантия
3 года**



Catrina

Инструкция по сборке

При возникновении вопросов по сборке, обращайтесь к ПРОИЗВОДИТЕЛЮ

ООО "Деревообрабатывающие мастерские", 2018г.
Адрес: 428000, Россия, Чувашская республика,
г. Чебоксары, ул. Дубравная, дом 13
Факс/телефон: 8 (8352) 54-83-00
Телефон: 8-800-222-83-52 (звонок по РФ - бесплатный)
E-mail: domdsk@mail.ru
Сайт: www.karusell.ru

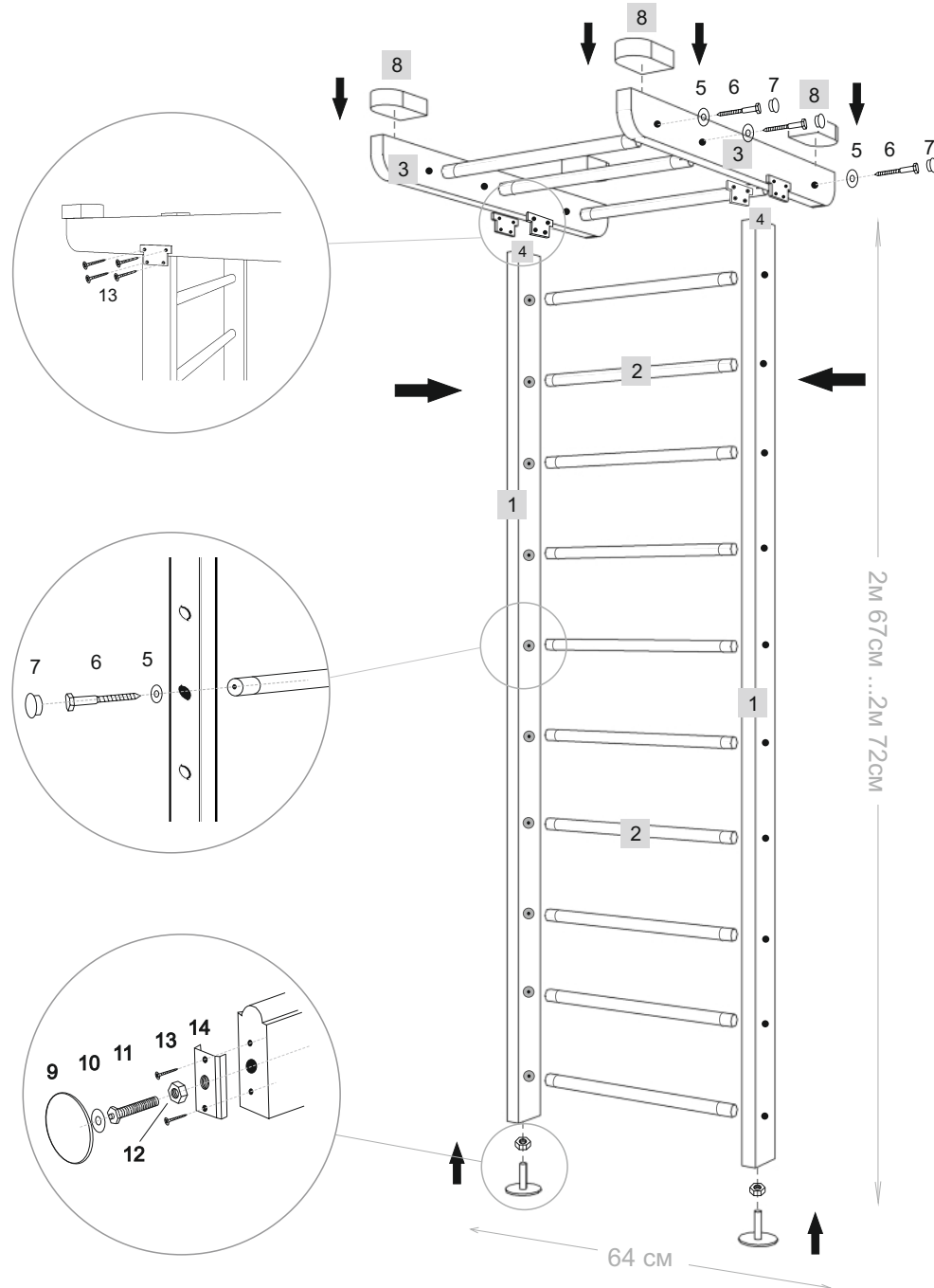
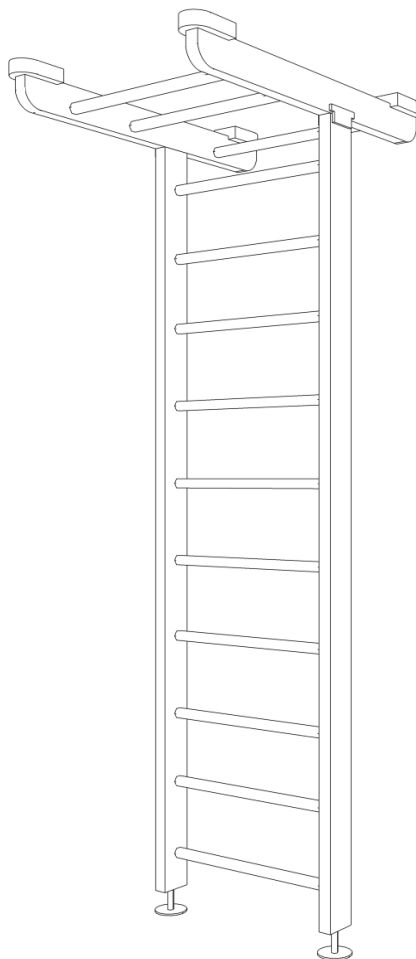


Сборку необходимо производить вдвоем!

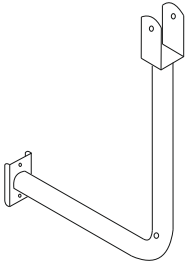
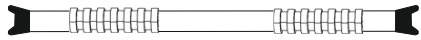
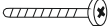



Уважаемый покупатель ! Перед сборкой необходимо проверить комплектность и качество содержимого упаковки. В случае обнаружения дефектов, претензии принимаются только при наличии упаковки!


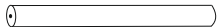
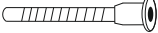

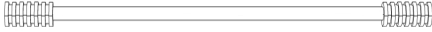
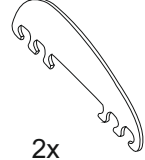



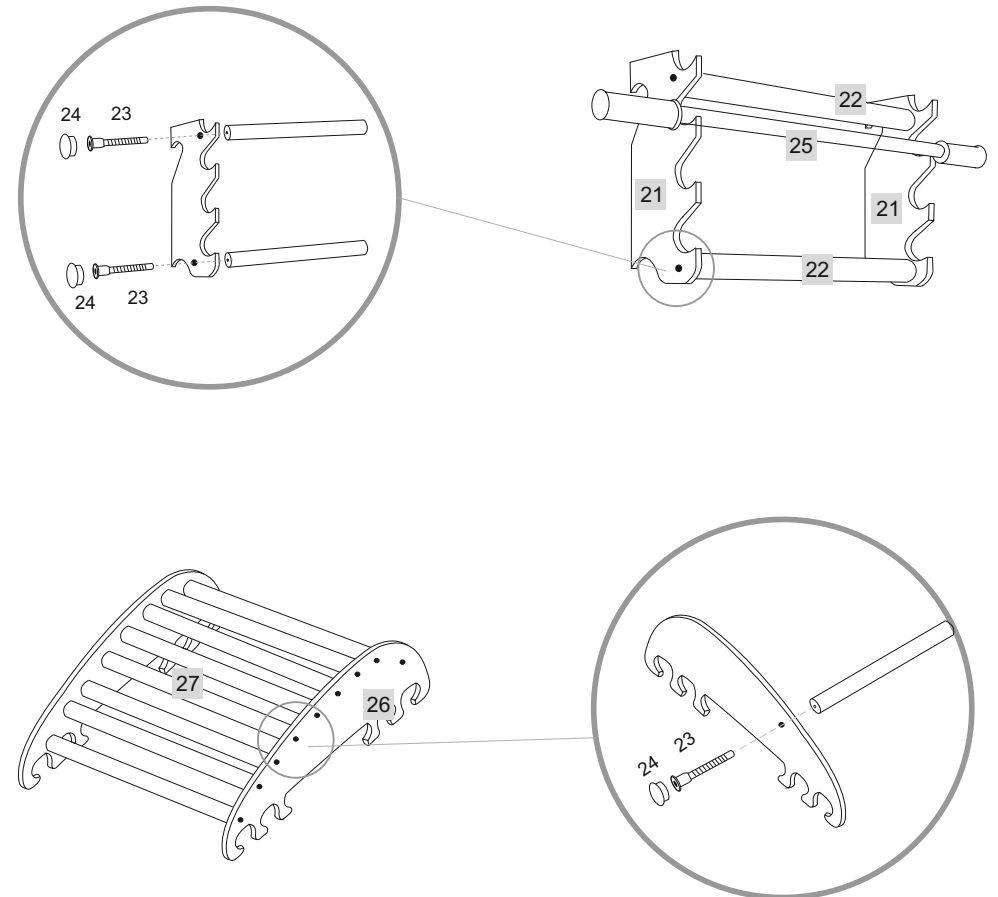
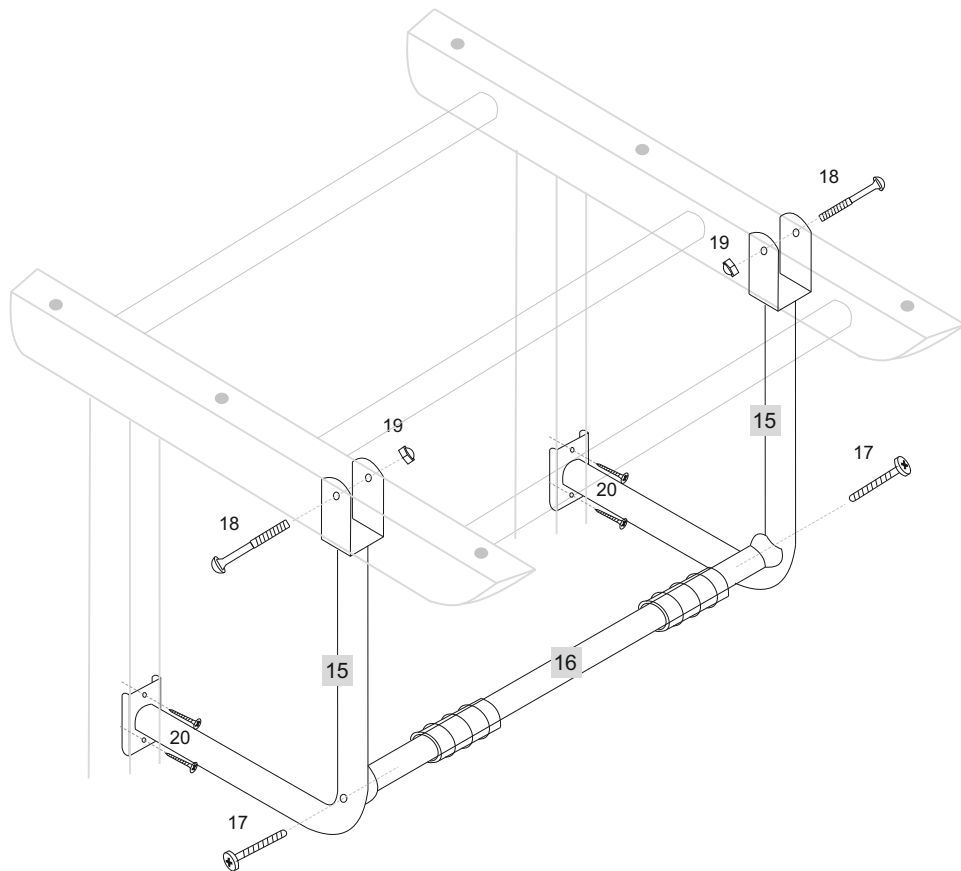
1. 2x 	2. 13x 	3. 2x 	4. 4x
5. *6 26x 	6. 6*60 26x 	7. 26x 	
8. 4x 	9. 2x 	10. 2x 	11. 2x
12. 2x 	13. 3,5*25 20x 	14. 2x 	

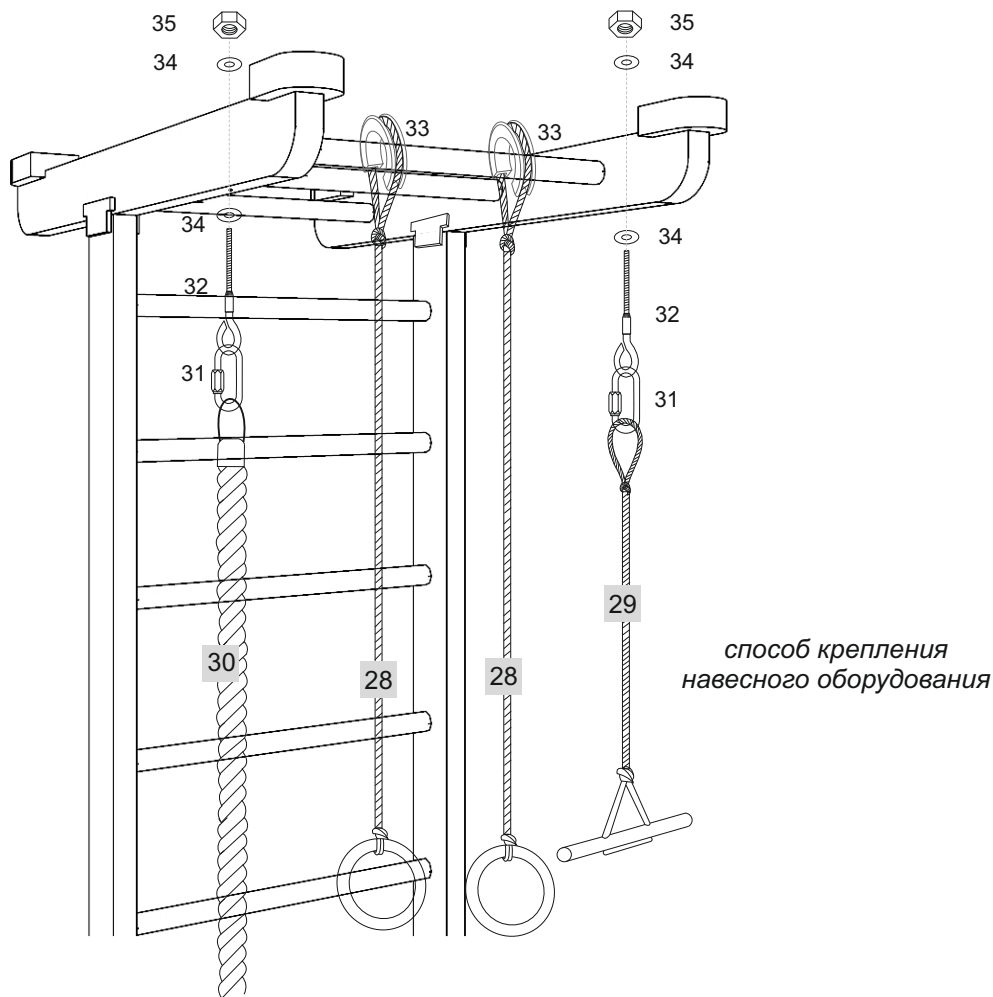


собираем нижнюю часть крепления и за счет болта №11 регулируем высоту

<p>15.</p>  <p>2x</p>	<p>16.</p>  <p>1x</p>	<p>17. 8*60</p>  <p>2x</p>
<p>18. M10*50</p>  <p>2x</p>	<p>19. M10</p>  <p>2x</p>	<p>20. 3,5*25</p>  <p>4x</p>

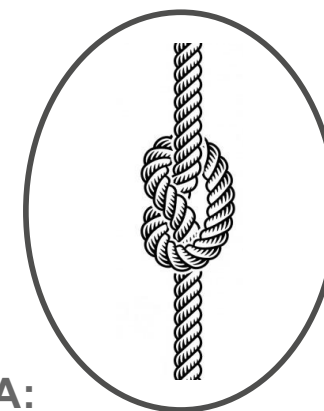
<p>21.</p>  <p>2x</p>	<p>22.</p>  <p>2x</p>	<p>23. 7*50</p>  <p>22x</p>	<p>24.</p>  <p>22x</p>
<p>25.</p>  <p>1x</p>	<p>26.</p>  <p>2x</p>	<p>27.</p>  <p>9x</p>	





3 узла - на 2х метровом канате


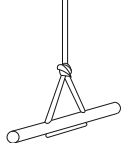

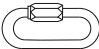
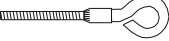



завяжи узлы сам



ПРЕИМУЩЕСТВА:

1. удобнее лазить
2. не устают руки
3. можно раскачиваться, сидя на узле
4. легче освоить лазание на канате

**детский КАНАТ
с узлами**

28.  1x	29.  1x	30.  1x	31.  2x
32.  2x	33.  2x	34.  4x	35.  2x

