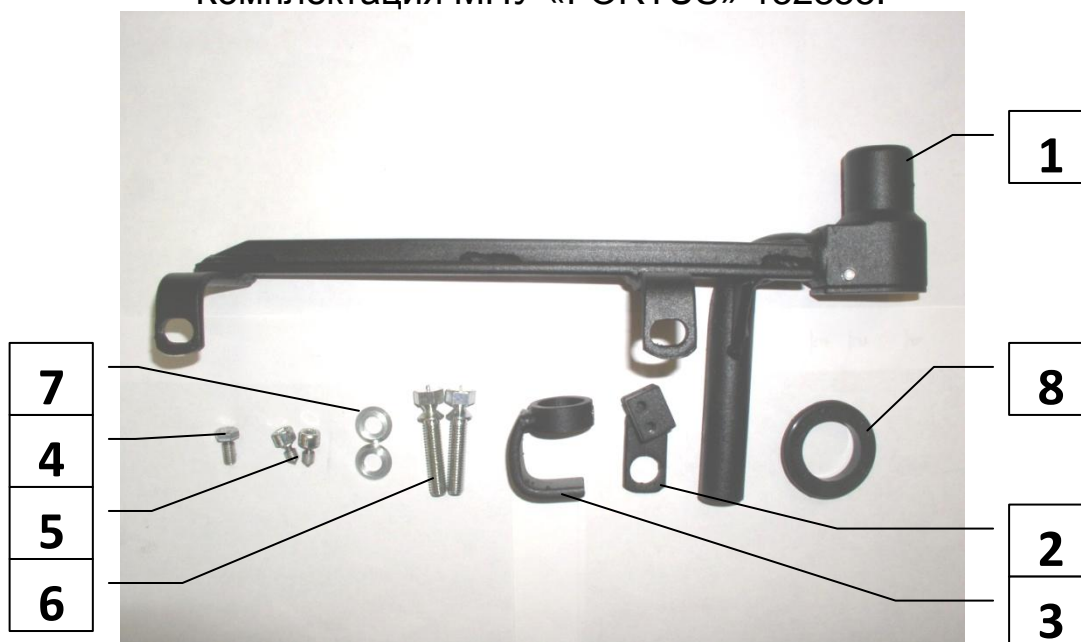


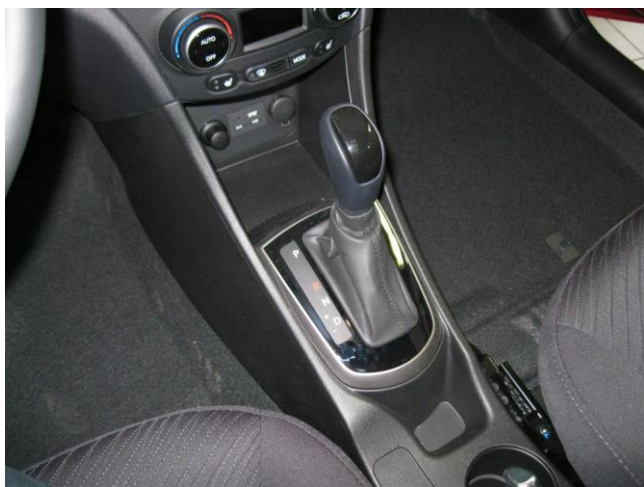
Паспорт Механического Противоугонного Устройства «FORTUS» 152355.

Марка а/м	Hyundai	
Модель а/м	Solaris	
Страна производства а/м	-	
Год начала производства а/м	2014	
Год окончания производства а/м	-	
Тип кузова автомобиля а/м	-	
Тип двигателя автомобиля а/м	-	
Объем двигателя а/м	-	
Тип КПП а/м	типтроник	
Количество ступеней КПП а/м	-	
Расположение передачи "R" для механических КПП (вперед, назад)	-	
Комментарий к модификации МПУ "Fortus" (Особенности КПП)	A	
Артикул МПУ "Fortus"	152355	
Модель (номер) МПУ "Fortus"	2057	
Паспорт МПУ "Fortus" (Инструкция по установке, комплектация)	-	

Комплектация МПУ «FORTUS» 152355.



п/п	Артикул	Наименование	Кол-во
1	F-KO-L-2057/A	Замок МПУ	1
2	HO-2057/A	Хомут МПУ	1
3	ZA-2041	Защита МПУ	1
4	BS-C-V-T-06010	Болт внутренний срывной М6х10	1
5	BSCVF-06008	Болт срывной острый М6х08	2
6	BS-C-N-T-08035	Болт срывной М8х35	2
7	SHV-08	Шайба ф8 Volvo	2
8	MA-30	Декоративная манжета	1

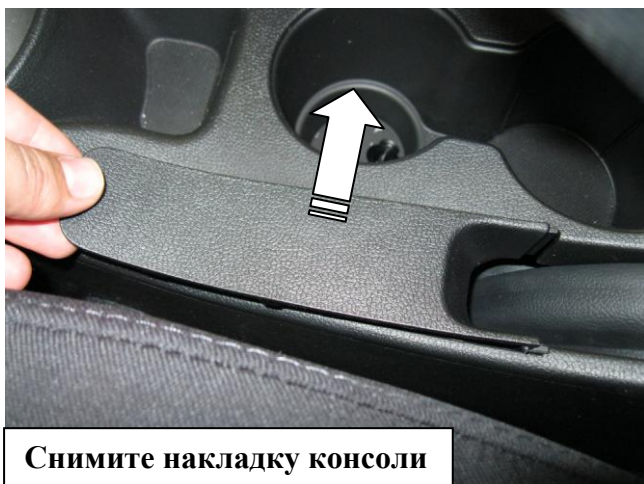


1



Открутите саморезы крепления накладок консоли с обеих сторон

2



Снимите накладку консоли

3



Снимите накладку

4



Открутите два винта крепления консоли

5



Снимите кожух рычага КПП

6



7



8



9



10



11



12



Установите замок (поз. 1), закрепив болтами (поз. 6) с шайбами (поз. 7)

13



Установите хомут (поз. 2) на тягу, закрепив винтами (поз.5)

14



Установите защиту (поз. 3) на трубу замка, закрепив винтом (поз.4)

9



Установите шаблон SCH7 на корпус замка. Разметьте и просверлите отверстие под корпус замка ф32 мм. Проверьте работоспособность замка, сорвите крепеж, соберите консоль

10