



**ЗАО «ЗАВОД ИГРОВОГО СПОРТИВНОГО ОБОРУДОВАНИЯ»**  
428037, Россия, Чувашская Республика, г. Чебоксары,  
Монтажный проезд, 6б; тел./факс (8352) 22-21-23  
E-mail: [romana@romana.ru](mailto:romana@romana.ru), [www.romana.ru](http://www.romana.ru).

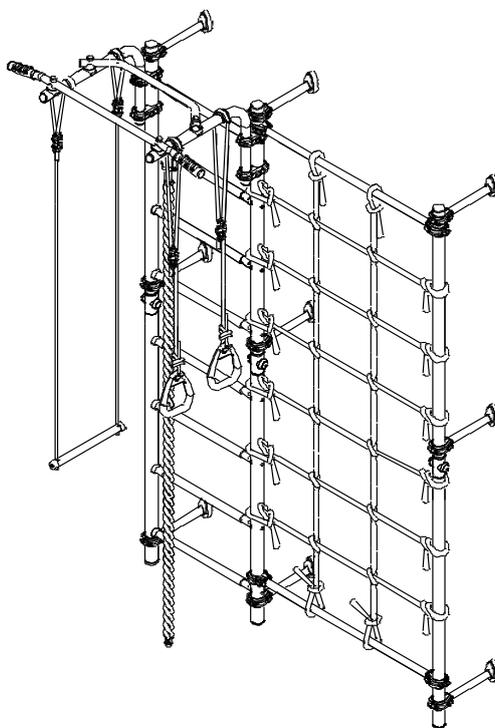
## ДЕТСКИЙ СПОРТИВНО-ИГРОВОЙ КОМПЛЕКС

# ROMANA

## Karusel S3

ДСКМ-ЗС-8.06.Г1.490.18-28

ДСКМ-ЗС-8.06.Г1.490.18-28 ПС



### СВИДЕТЕЛЬСТВО О ПРИЁМКЕ

Детский спортивно- игровой комплекс ДСКМ-ЗС-8.06.Г1.490.18-28 соответствует СТО 71030909-003-2009, ГОСТ 25779, DIN EN 71-1:2006, DIN EN 71-3:2002, DIN EN 71-8:2006 и признан годным к эксплуатации.

Дата изготовления «\_\_» \_\_\_\_\_ 20\_\_ г. Упаковщик \_\_\_\_\_

ОТК \_\_\_\_\_

### ОТМЕТКА О ПРОДАЖЕ

Торговое предприятие \_\_\_\_\_

Продавец \_\_\_\_\_ Дата «\_\_» \_\_\_\_\_ 20\_\_ г.  
(подпись) (фамилия)

М.П.

# СПАСИБО

## за приобретение детского спортивно-игрового комплекса **ROMANA**



Если у Вас есть пожелания, вопросы или жалобы, требующие моего внимания, прошу направлять их на мою личную почту

[rvasilev@romana.ru](mailto:rvasilev@romana.ru)

С уважением,  
Директор по развитию  
**Васильев Роман Григорьевич**

### ВНИМАНИЕ

**Предназначено только для частного использования.**

**Предназначено для одновременного использования только одним ребенком.**

### Вниманию установщика

Необходимо произвести монтаж изделия в соответствии с инструкцией по монтажу. После завершения установки передайте паспорт владельцу изделия. Пожалуйста, напомните владельцу о необходимости изучить инструкцию по безопасной эксплуатации.



Внимательно прочтите паспорт (ПС) для ознакомления с правилами сборки, безопасной эксплуатации, обслуживания, транспортировки и хранения изделия «Детский спортивно-игровой комплекс Romana». Далее – КОМПЛЕКС.

Работы по сборке, разборке и установке КОМПЛЕКСА должны производить не менее 2-х человек после изучения ПС.

ПС рекомендуется хранить в течение всего срока эксплуатации КОМПЛЕКСА.



Во избежание получения травм **не допускается:**

- присутствие и участие детей при монтаже КОМПЛЕКСА;
- проведение регулировки КОМПЛЕКСА детьми;
- проведение занятий детей на КОМПЛЕКСЕ без присмотра взрослых;
- проведение занятий при отсутствии мягких ковриков;
- проведение занятий на КОМПЛЕКСЕ более чем одним ребенком.

Безопасность КОМПЛЕКСА подтверждена сертификатом соответствия **Госстандарта России**,

- **Госстандарта России**, сертификат № РОСС RUAД44.Н00012 от 09.01.2017;
- **TÜV NORD**, сертификат № 44 780 13 122111 от 05.04.2016.

### НАУЧИТЕ РЕБЕНКА ИГРАТЬ БЕЗОПАСНО:

- ☞ Не проходить близко, перед, за или между движущимися предметами.
- ☞ Не крутить шнуры, на которых держатся качели, не качать пустые качели, не закреплять их петлей вокруг верхней перекладины.
- ☞ Не качаться боком по отношению к смежным качелям.
- ☞ Не крутить шнуры, на которых держится любое другое навесное оборудование.
- ☞ Не использовать оборудование не по назначению.
- ☞ Не покидать оборудование, пока оно находится в движении.
- ☞ Не залезать или качаться с мокрыми руками, или, когда само оборудование мокрое (например, после чистки).
- ☞ Не стоять в кольцах.
- ☞ Не использовать молотки, пилы, гвозди, гаечные ключи на оборудовании.
- ☞ Не залезать на верхнюю опору качелей.
- ☞ Не приспосабливать к игровому оборудованию элементы, не разработанные специально для использования совместно с этим оборудованием, такие как (список этим не ограничивается): скакалки, веревки для белья, проводки, кабели и цепи. Они могут стать причиной удушья.
- ☞ Следить за другими детьми, пока сам качаешься на качелях или играешь рядом с оборудованием.

### ДОПОЛНИТЕЛЬНО ВЗРОСЛЫЕ ДОЛЖНЫ:

- ☞ Устанавливать предельную высоту лазанья и качания в соответствии со способностями каждого ребенка.
- ☞ Одевать детей соответствующе для игр. Использовать удобную обувь с нескользящими подошвами, удобную одежду (исключить цепочки, шарфы, одежду с капюшонами, одежду со шнурками, галстуки, пончо и т. д. Любой элемент детской одежды, запутавшийся в оборудовании, может привести к серьезной травме).
- ☞ Проверять надежность крепления навесного оборудования.
- ☞ Помните, что дети изобретательны. Когда они придумывают небезопасные игры, будьте наготове и изменяйте правила.

## 1. ОБЩИЕ СВЕДЕНИЯ

КОМПЛЕКС предназначен для выполнения спортивных и игровых упражнений внутри жилых помещений.



**ВНИМАНИЕ**  
ДЕТИ ДОЛЖНЫ ИСПОЛЬЗОВАТЬ  
КОМПЛЕКС ПОД ПРИСМОТРОМ ВЗРОСЛЫХ



Производитель имеет право на внесение изменений в дизайн, комплектацию, а также в технические характеристики изделия в ходе совершенствования своей продукции без дополнительного уведомления об этих изменениях.

## 2. ТЕХНИЧЕСКИЕ ХАРАКТЕРИСТИКИ

Таблица 1

|  |        |          |
|--|--------|----------|
| Габаритные размеры, мм   | длина  | 1514     |
|  | ширина | 840      |
|  | высота | 2270 max |
| Вес брутто, кг, не более   |        | 33,5     |
| Максимальный вес пользователя, кг (кроме навесного оборудования) |        | 100      |
| Максимальная нагрузка на навесное оборудование, кг               |        | 50       |
| Минимальный возраст ребенка                                      |        | 3 года   |
| Срок службы, (не менее).   |        | 5 лет    |
| Высота помещения:<br>H min , мм                                  |        | 2100     |

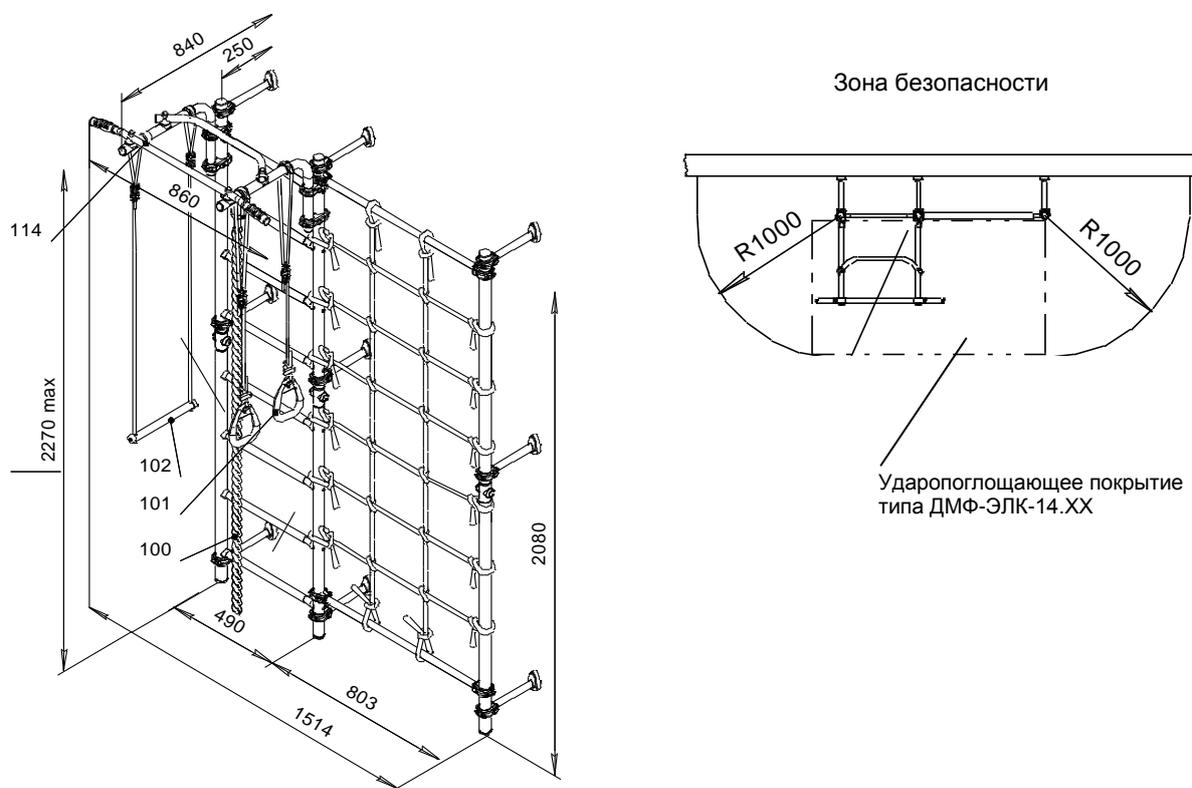


Рис.1

## 3. УСТРОЙСТВО

### 3.1 Состав изделия.

3.1.1 КОМПЛЕКС представляет собой сборно-разборную каркасную конструкцию из металлических труб, закрепленную к стене.

3.1.2 Основными составными элементами КОМПЛЕКСА являются:

- вертикальная «гимнастическая лестница»;
- горизонтальная подвижная верхняя рама;
- стойка с канатным лазом;

3.1.3 Для выполнения спортивных упражнений и проведения игр на элементы КОМПЛЕКСА может устанавливаться навесное оборудование.

### 3.2 Сведения по применённым материалам.

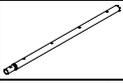
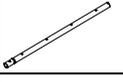
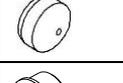
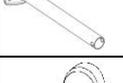
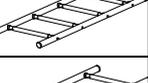
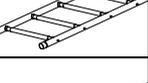
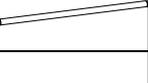
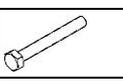
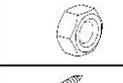
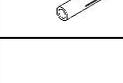
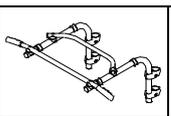
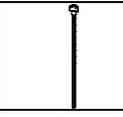
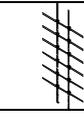
Материалы, применённые при изготовлении деталей КОМПЛЕКСА, разрешены к применению в продукции, предназначенной для детей, и имеют санитарно-эпидемиологические заключения (СЭЗ) и гигиенические сертификаты.

#### 4. КОМПЛЕКТНОСТЬ

Комплектация КОМПЛЕКСА приведена в таблицах 2...6.

*Примечание: в связи с постоянной работой над совершенствованием выпускаемой продукции возможны изменения, не отраженные в настоящем руководстве. Внесенные изменения не ухудшают потребительские свойства продукции.*

Таблица 2

| № поз                                       | Наименование<br>Обозначение   | Рис.  | Кол. шт. | № п/э пак. | № упак. | № поз | Наименование<br>Обозначение                                     | Рис.  | Кол. шт. | № п/э пак. | № упак. |
|---|---|---|----------|------------|---------|-------|---|---|----------|------------|---------|
| <b>Детали, сборочные единицы</b>            |   |   |          |            |         |       |   |   |          |            |         |
| 4   | Стойка нижняя<br>ДСКМ 01.163.02                                     |    | 1        |            | 1       | 38    | Полукольцо<br>ДСК 05.072.00                                     |    | 26       | 3          | 1       |
| 5   | Стойка верхняя<br>ДСКМ 01.164.02                                    |    | 1        |            | 1       | 86    | Заглушка<br>ДСК 05.070.00-20                                    |    | 10       | 1          | 1       |
| 9   | Корпус<br>ДСК 05-011-20   |    | 6        | 1          | 1       | 92    | Кольцо<br>ДСК 05.093.00-20                                      |    | 16       | 1          | 1       |
| 10  | Заглушка<br>ДСК 05-012-20   |    | 6        | 1          | 1       | 140   | Заглушка Д17<br>ДСК 05.095.00-200                               |    | 26       | 1          | 1       |
| 20  | Заглушка 42   |    | 2        | 1          | 1       | 141   | Заглушка Д12<br>ДСК 05.096.00-200                               |    | 26       | 1          | 1       |
| 29  | Опора кронштейна<br>1.ДСК 42x25x250-01.001+<br>ДСК 02-038           |    | 9        |            | 1       | 161   | Полулестница нижняя<br>1.ДСКМ-Лн4.06.490.180<br>(с заглушками)  |    | 1        |            | 1       |
| 30  | Корпус опоры<br>ДСК 05-034-20                                       |   | 9        | 1          | 1       | 162   | Полулестница верхняя<br>1.ДСКМ-Лв4.06.490.180<br>(с заглушками) |   | 1        |            | 1       |
| 31  | Хомут<br>1.ДСК 42x25Пл.001-200                                      |  | 26       | 3          | 1       | 108   | Связь<br>ДСКМ 01.253.00   |  | 2        |            | 1       |
| 34  | Катушка-клипса<br>ДСК 05.056-20                                     |  | 6        | 1          | 1       |       |   |   |          |            |         |
| <b>Стандартные изделия</b>                  |   |   |          |            |         |       |   |   |          |            |         |
| 62  | Болт М8х55.56.016<br>ГОСТ 7798-92                                   |  | 3        | 2          | 1       | 93    | Винт М8х45.58.016<br>ГОСТ 11738-84                              |  | 13       | 2          | 1       |
| 75  | Гайка М8.4.016<br>ГОСТ 5915-98                                      |  | 16       | 2          | 1       | 94    | Винт М6х30.58.016<br>ГОСТ 11738-84                              |  | 13       | 2          | 1       |
| 79  | Шуруп глухарь 8х80<br>DIN 571                                       |  | 9        | 2          | 1       | 95    | Гайка М6.4.016<br>ГОСТ 5915-98                                  |  | 13       | 2          | 1       |
| 81  | Шайба 8.01.016<br>ГОСТ 11371-78                                     |  | 15       | 2          | 1       |       | Ключ<br>S=24x13мм   |  | 1        | 2          | 1       |
| 87  | Дюбель<br>распорный12х70<br>полипропилен                            |  | 9        | 1          | 1       |       | Ключ шестигранный<br>S=6мм                                      |  | 1        | 2          | 1       |
|   |   |   |          |            |         |       | Ключ шестигранный<br>S=5 мм                                     |  | 1        | 2          | 1       |
| <b>Документация</b>                         |   |   |          |            |         |       |   |   |          |            |         |
|   | Паспорт   |   |          |            | 1       |       | Инструкция для приложения Romana                                |   |          |            |         |
| <b>Навесное и встраиваемое оборудование</b> |   |   |          |            |         |       |   |   |          |            |         |
| 114   | Рама подвижная «Г1»<br>ДСКМ-ВО<br>92.56.Г1.490.00-20<br>см. табл. 3 |  | 1        |            | 1       | 102   | Трапеция<br>ДСК-ВО 91.04.10-21<br>см. табл. 6                   |  | 1        |            | 1       |
| 100   | Канат<br>ДСК-ВО 91.02.11-20<br>см. табл. 4                          |  | 1        |            | 1       | 119   | Сетка лаза<br>ДСК-ВО 91.27.03.19                                |  | 1        |            | 1       |
| 101   | Кольца<br>гимнастические<br>ДСК-ВО 91.03.11-21<br>см. табл. 5       |  | 1        |            | 1       |       |   |   |          |            |         |

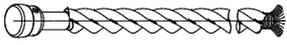
**Комплектация рамы подвижной «Г1» ДСКМ-ВО 92.56.Г1.490.00-20**

Таблица 3

| № поз. | Детали, сборочные единицы            | Кол-во, шт. | № п/э пак. | № упак. |
|--------|--------------------------------------|-------------|------------|---------|
| 26     | Гриф 1.ДСК 039.01-20                 | 1           |            | 1       |
| 28     | Хомут 1.ДСК42х33,5 Пл.001-200        | 8           | 4          | 1       |
| 38     | Полукольцо 33,5 ДСК 05.072.00        | 16          | 4          | 1       |
| 49     | Катушка- клипса ДСК 05.109.00-20     | 6           | 4          | 1       |
| 52     | Перекладина в сборе 1.ДСКМ 066.00-20 | 1           |            | 1       |
| 53     | Укос в сборе 1.ДСКМ 065.00-20        | 2           |            | 1       |
| 54     | Полухомут 25 ДСК 05.060.01-20        | 4           | 4          | 1       |
| 55     | Полухомут ДСК 05.060.02-20           | 4           | 4          | 1       |
| 140    | ДСК 05.095.00-200 Заглушка Д17       | 8           | 4          | 1       |
| 141    | ДСК 05.096.00-200 Заглушка Д12       | 16          | 4          | 1       |
|        | <b>Стандартные изделия</b>           |             |            |         |
| 65     | Болт М8х75.58.016 ГОСТ 7798-70       | 4           | 4          | 1       |
| 75     | Гайка М8.4.016 ГОСТ 5915-70          | 8           | 4          | 1       |
| 81     | Шайба 8.04.016 ГОСТ 11371-78         | 4           | 4          | 1       |
| 91     | Колпачок декоративный №13            | 8           | 4          | 1       |
| 93     | Винт М8 х 45.58.016 ГОСТ 11738-84    | 4           | 4          | 1       |
| 94     | Винт М6 х 30.58.016 ГОСТ 11738-84    | 8           | 4          | 1       |
| 95     | Гайка М6 ГОСТ 5915-98                | 8           | 4          | 1       |

**Комплектация Каната ДСК-ВО 91.02.11-20**

Таблица 4

| № поз. | Обозначение<br>Наименование        | Рис.  | Кол-во,<br>шт. | № п/э пак | № упак. |
|--------|------------------------------------|---|----------------|-----------|---------|
| 100.1  | Канат в сборе                      |  | 1              | 5         | 1       |
| 100.2  | Скоба<br>ДСК 2.051.00              |  | 1              | 5         | 1       |
| 100.3  | Ось<br>ДСК 03.030.00               |  | 1              | 5         | 1       |
| 100.4  | Винт М5-7гх 12.56<br>ГОСТ 17473-80 |  | 2              | 5         | 1       |
| 100.5  | Шайба 5.01.016<br>ГОСТ 11371-78    |  | 2              | 5         | 1       |
| 100.6  | Шайба 5.65Г<br>ГОСТ 6402-70        |  | 2              | 5         | 1       |
|        |                                    |   |                |           |         |

**Комплектация Колец гимнастических ДСК-ВО 91.03.11-21**

Таблица 5

| № Поз. | Обозначение            | Наименование   | Кол-во,<br>шт. | № п/э пак | № упак. |
|--------|------------------------|----------------|----------------|-----------|---------|
| 101.1  | ДСК 05-038-21          | Кольцо         | 2              | 6         | 1       |
| 101.2  | ДСК-ВО 91.03.11.001-02 | Шнур ШТК-10 мм | 2              | 6         | 1       |
| 110    | ДСК 02-009-01          | Фиксатор       | 2              | 6         | 1       |

## Комплектация Трапеции ДСК-ВО 91.04.11-21

Таблица 6

| № поз. | Обозначение<br>Наименование | Кол-во,<br>шт. | №<br>п/э пак | №<br>упак. |
|--------|-----------------------------|----------------|--------------|------------|
| 102.1  | Трапеция в сборе со шнурами | 1              | 7            | 1          |
| 110    | Фиксатор ДСК 02-009-01      | 2              | 7            | 1          |



Видеоинструкции по сборке можно найти на официальном канале в youtube по ссылке ниже

<https://www.youtube.com/user/RomanaFun>

в разделе «Видеоинструкции сборки».

### 5. ТРАНСПОРТИРОВКА И ХРАНЕНИЕ

5.1 Транспортировка КОМПЛЕКСА производится в упаковке производителя любым видом транспорта, обеспечивающим его сохранность.

5.2 До установки в рабочее положение КОМПЛЕКС хранить в упаковке завода-изготовителя в закрытых сухих помещениях с естественной вентиляцией воздуха.

5.3 Условия хранения КОМПЛЕКСА соответствуют 2(С) по ГОСТ 15150-69.

5.4 После использования КОМПЛЕКСА, при необходимости его перевозки на другое место, рекомендуется использовать упаковку завода-изготовителя.

### 6. УТИЛИЗАЦИЯ

6.1 Перед отправкой КОМПЛЕКСА на утилизацию необходимо:

- демонтировать КОМПЛЕКС;
- разобрать КОМПЛЕКС. Разборку КОМПЛЕКСА выполнять в последовательности, обратной сборке;
- рассортировать детали по видам материалов, применённых для их изготовления.

6.2 КОМПЛЕКС не содержит опасных для здоровья и жизни веществ.

6.3 Утилизацию отходов осуществлять в соответствии с требованиями СанПин 2.1.7.1322-03.

### 7. ГАРАНТИЙНЫЕ ОБЯЗАТЕЛЬСТВА

7.1 Гарантийный срок эксплуатации изделия – 12 месяцев со дня реализации.

7.2 Гарантия не распространяется на изделия:

- поврежденные при перевозке покупателем;
- для которых нарушены правила хранения, сборки и эксплуатации, изложенные в настоящем паспорте;
- не имеющие в паспорте отметок об упаковке, приёмке ОТК и продаже изделия.

## 8. ИНСТРУКЦИЯ ПО МОНТАЖУ

### 8.1 Эксплуатационные ограничения.

- 8.1.1 Гипсокартонные и тому подобные стены не пригодны для установки КОМПЛЕКСА.  
8.1.2 Нельзя устанавливать КОМПЛЕКС в углах помещений.

### 8.2 Размещение КОМПЛЕКСА в помещении.

- 8.2.1 Допустимый размер неровностей пола не более 5 мм.  
8.2.2 При установке КОМПЛЕКСА на деревянные, паркетные и т. п. полы рекомендуется использовать дополнительный фанерный лист толщиной 16...20 мм; размеры листа определить по месту (лист должен лежать не менее чем на двух лагах)  
8.2.3 Должен быть обеспечен свободный доступ к КОМПЛЕКСУ.

### 8.3 Подготовка к сборке, инструменты и приспособления.

- 8.3.1 Распакуйте КОМПЛЕКС.  
8.3.2 Разложите комплектующие детали на заранее подготовленном месте (стол, участок пола).  
8.3.3 Убедитесь, что комплектность поставки совпадает с паспортными данными на Ваш КОМПЛЕКС.  
8.3.4 В процессе сборки необходимы инструменты, указанные в таблице 7:

Таблица 7

| Наименование             | Количество, шт.           |
|--------------------------|---------------------------|
| Ключ гаечный S=24x13 мм  | 1 (входит в комплектацию) |
| Ключ шестигранный S=6 мм | 1 (входит в комплектацию) |
| Ключ шестигранный S=5 мм | 1 (входит в комплектацию) |
| Строительный отвес       | 1                         |
| Строительный уровень     | 1                         |
| Лестница-стремянка       | 1                         |

В комплект поставки не входят

### 8.4 Меры безопасности.

- 8.4.1 Работы по сборке, разборке и установке КОМПЛЕКСА должны производить не менее 2-х человек.  
8.4.2 Не допускается присутствие и участие детей при монтаже КОМПЛЕКСА.  
8.4.3 Сборку КОМПЛЕКСА производить поэтапно, следуя указаниям, изложенным в инструкции по монтажу.

### 8.5 Последовательность сборки и установки КОМПЛЕКСА.

- 8.5.1 Собрать верхнюю полулестницу поз.162 с укосами поз.53, грифом поз.26 и перекладиной поз.52 рамы подвижной.

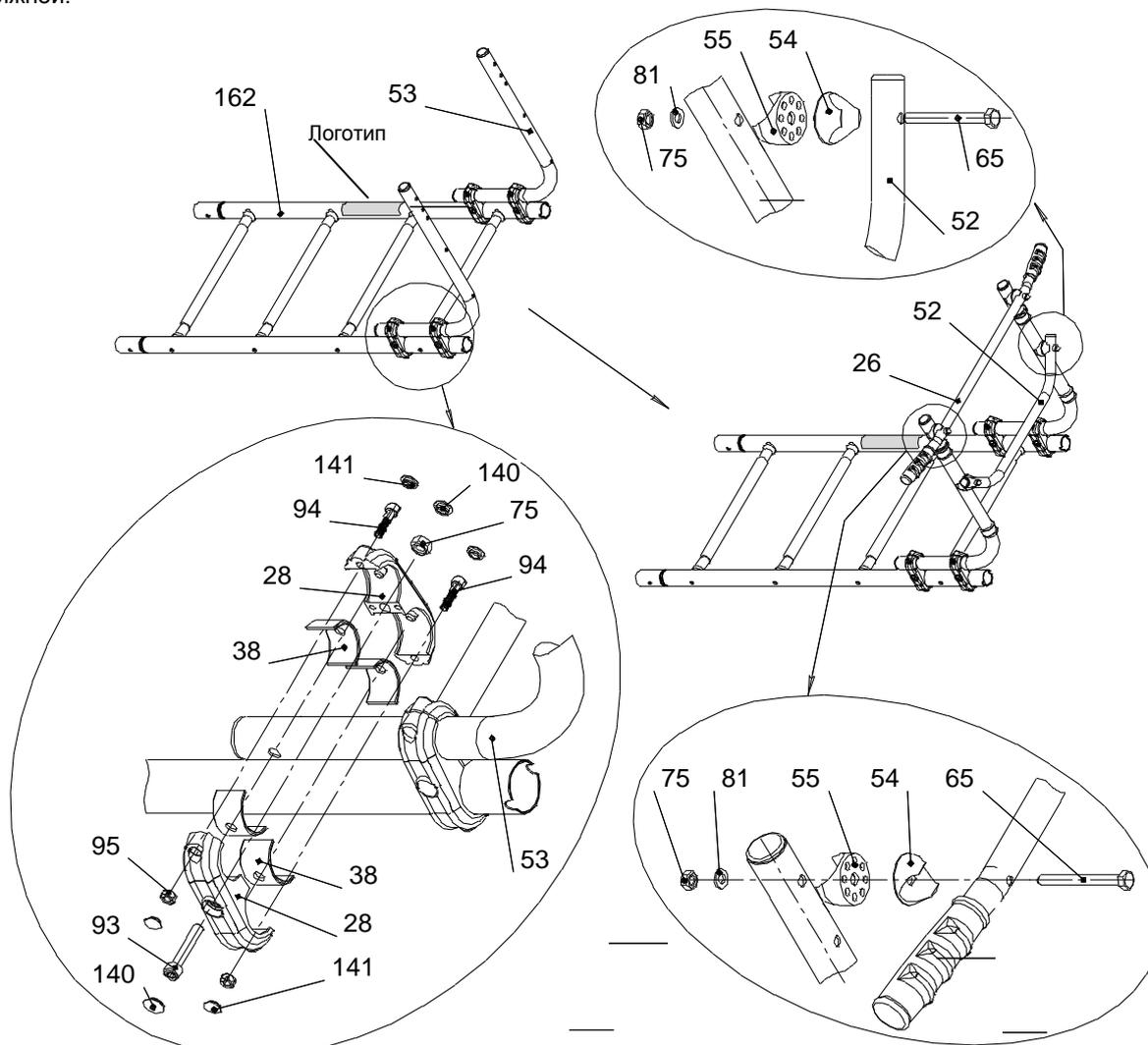


Рис.2

8.5.2 Собрать полуступицы между собой.

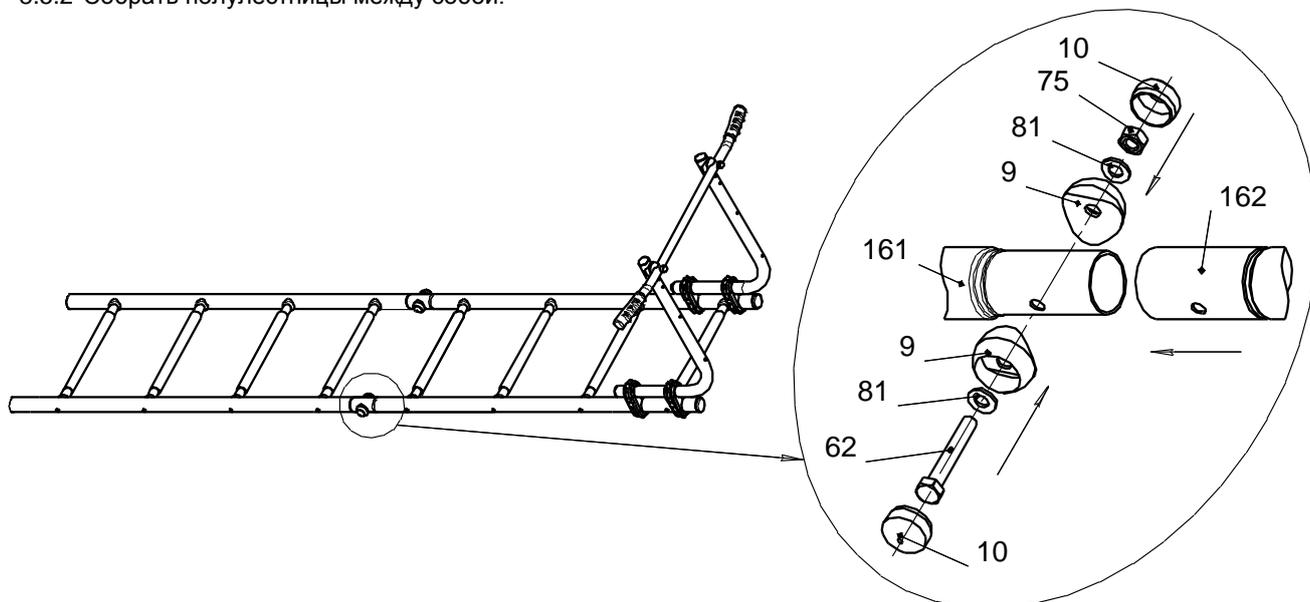


Рис.3

8.5.3 Установить и закрепить КОМПЛЕКС к стене:

- I. Установить кронштейны поз.29. Винты поз.93; 94 предварительно «наживить», затянуть винт поз.93, затем затянуть винт поз.94.
- II. Приставить КОМПЛЕКС к стене. Разметить и просверлить 6 отверстий по диаметру дюбеля поз.87 глубиной не менее длины шурупа поз.79, вставить и забить дюбели поз. 87. Приставить КОМПЛЕКС к стене и закрепить.
- III. Установить катушки-клипсы поз.49; колпачки декоративные поз.91.

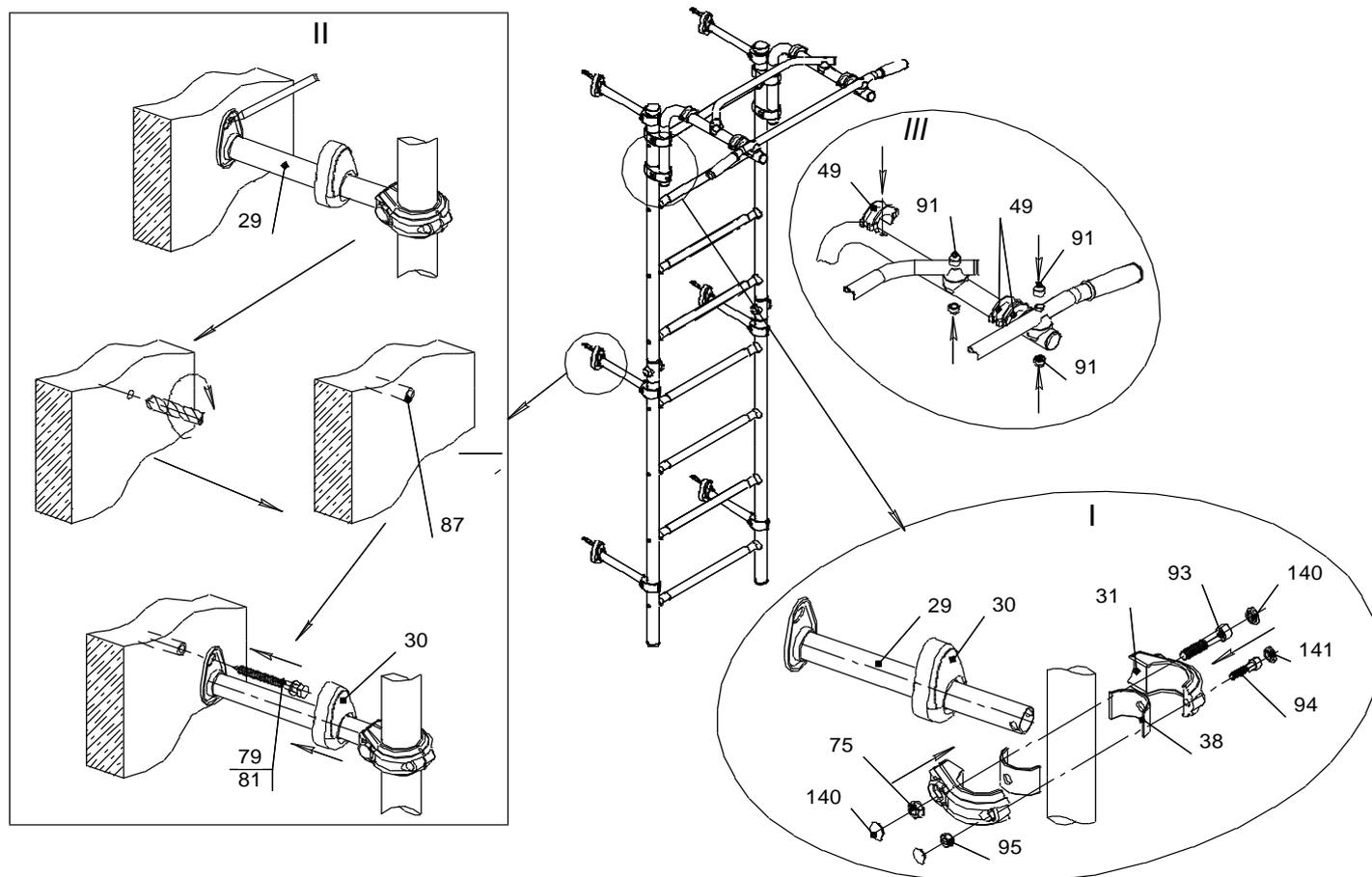


Рис. 4

**8.6 Сборка и монтаж стойки с сеткой лаза.**

- A. Соединить стойки поз.4 и 5 между собой
- B. Установить связи поз.108. Винты поз.93; 94 туго не затягивать, заглушки поз. 140; 141 не устанавливать.
- C. Установить опоры кронштейнов поз.29.
- D. Разметить и просверлить 3 отверстия по диаметру дюбеля поз. 87 глубиной не менее длины шурупа поз.79 и забить дюбели поз.87. Закрепить опоры кронштейнов. Произвести окончательную затяжку винтов поз. 93; 94, убедившись в горизонтальности связей поз.108. Установить заглушки поз. 140; 141.
- E. Установить заглушки поз.86 и катушки-клипсы поз.34.
- F. Закрепить горизонтальные плети сетки лаза поз.119.
- G. Закрепить вертикальные плети сетки лаза поз.119.

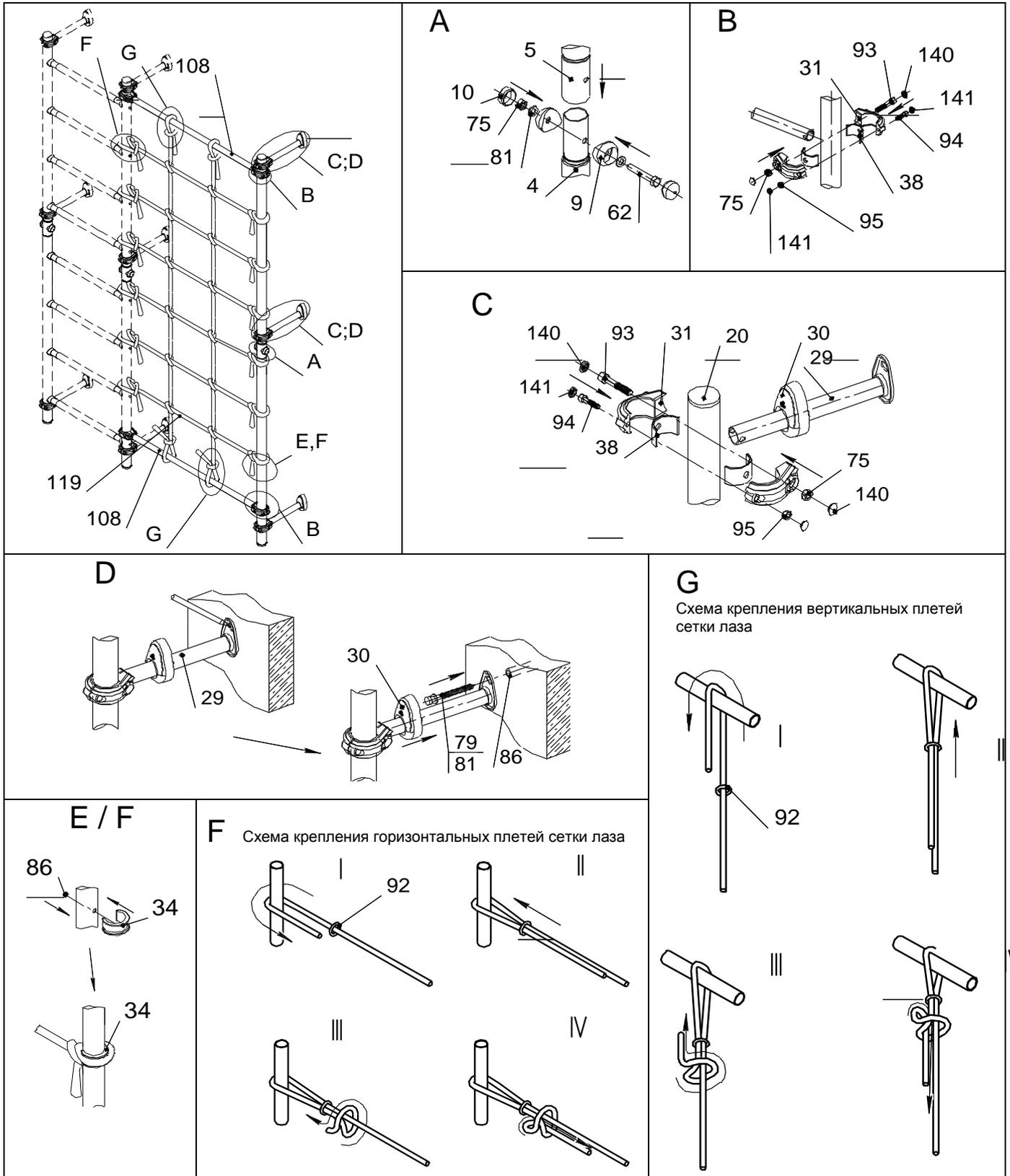


Рис.5

Допускается иная последовательность сборки и монтажа.

## 8.7 Монтаж навесного оборудования.

### 8.7.1 Навесить канат.

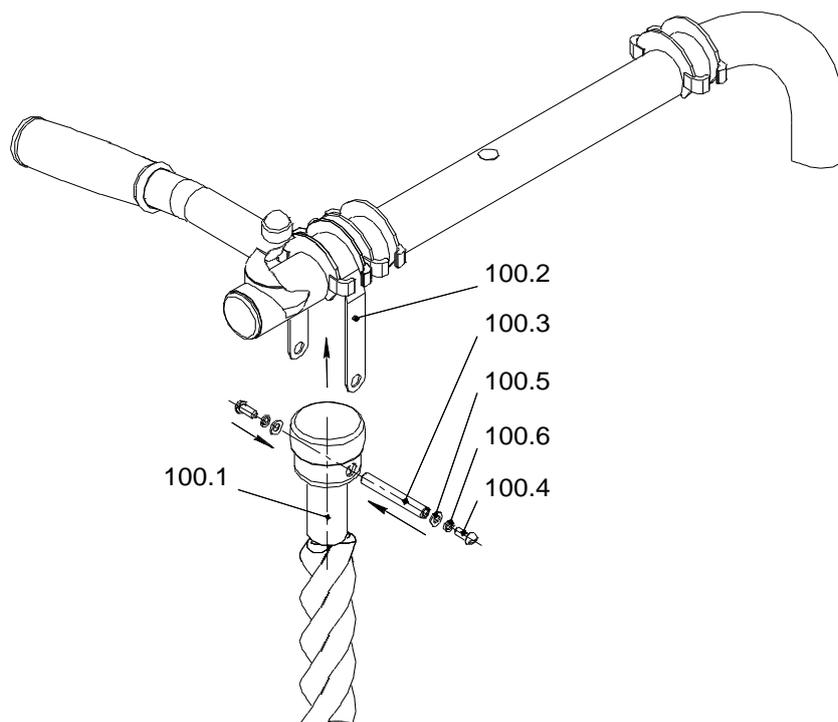


Рис.8

### 8.7.2 Собрать и навесить кольца гимнастические.

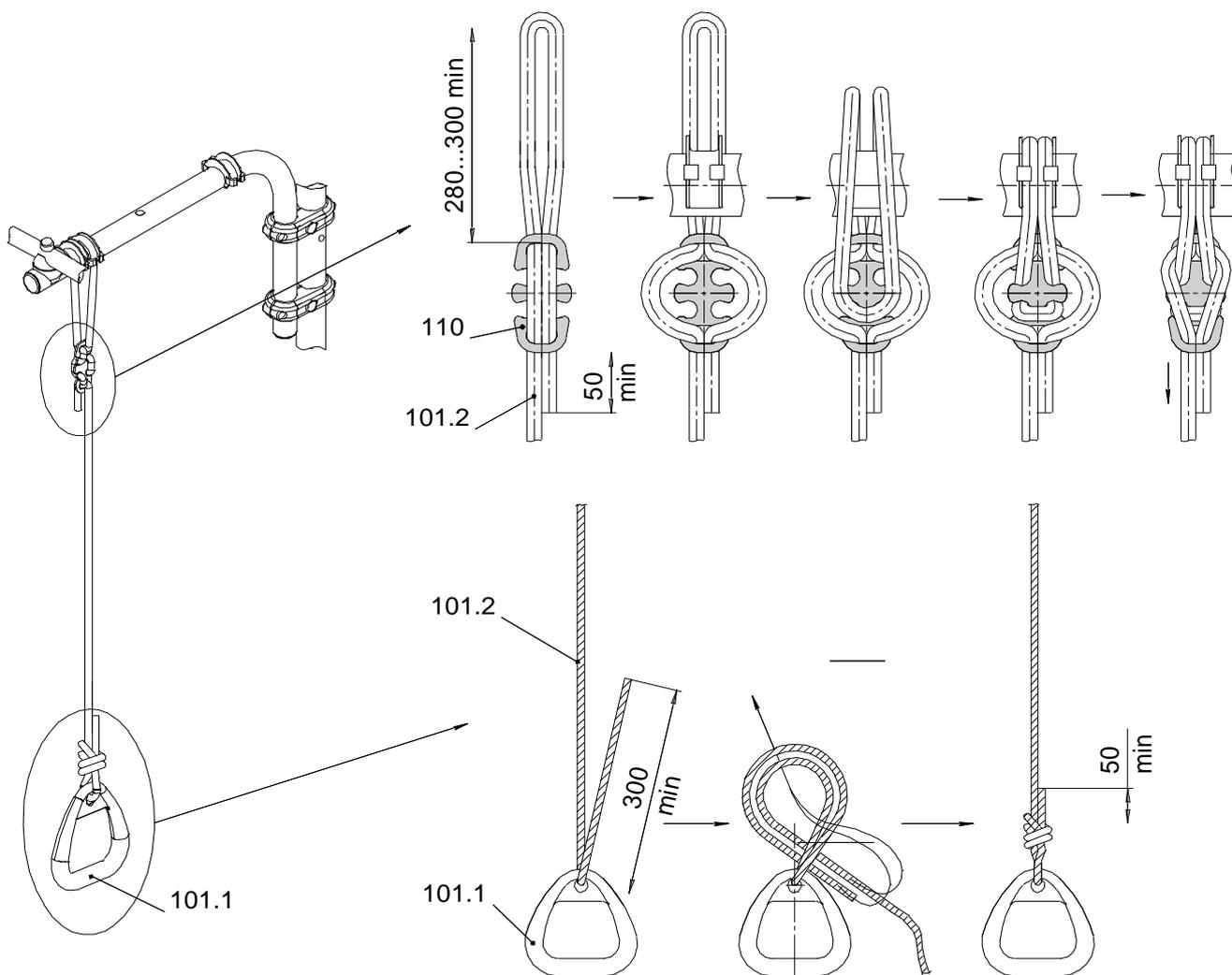


Рис.9

### 8.7.3 Собрать и навесить трапецию.

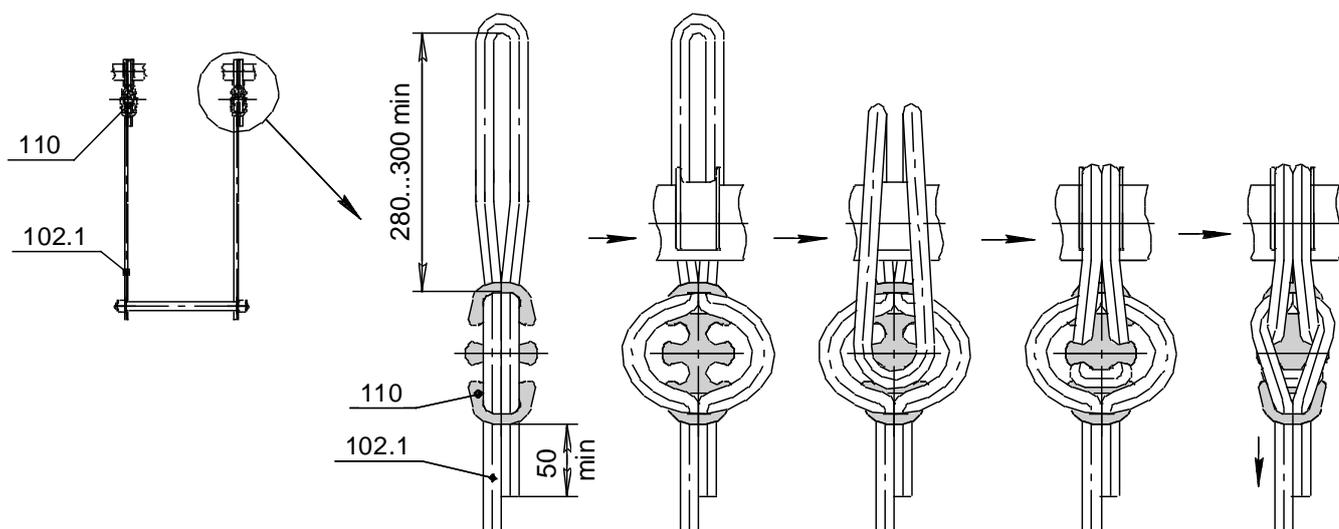


Рис.10

Общий вид КОМПЛЕКСА с рекомендуемым расположением навесного оборудования показан на обложке и на рис.1.

### 8.8 Контроль правильности монтажа.

8.7.1. Проверить вертикальность установки стоек лестницы относительно пола, используя отвес.

8.7.2 Испытать КОМПЛЕКС, приложив нагрузку (не менее 75 кг) к раме подвижной.

Убедиться в надежности установки КОМПЛЕКСА.

## 9. ИНСТРУКЦИЯ ПО БЕЗОПАСНОЙ ЭКСПЛУАТАЦИИ



9.1. **Внимание!** Занятия детей на КОМПЛЕКСЕ должны проводиться под наблюдением взрослых.

9.2. Максимальный вес пользователя до 100кг.

9.3. Одновременно на КОМПЛЕКСЕ может заниматься только один ребёнок.

9.4. Одновременно на КОМПЛЕКСЕ может использоваться только одно встраиваемое оборудование.

11.5. Для предотвращения ушибов и травм, во время занятий рекомендуется укладывать на пол под КОМПЛЕКСОМ и вокруг него элементы мягких форм, которые могут предотвратить получение травм при падении, с учетом максимальной высоты падения (размерами не менее 1,0х1,0х0,1м).



9.6. Запрещается прикреплять к КОМПЛЕКСУ предметы, которые не предназначены для совместного с КОМПЛЕКСОМ использования (скакалка, бельевая веревка, кабель, цепь и т.д.), так как они могут привести к травмам ребенка.



9.7. При занятиях на КОМПЛЕКСЕ на детей должна быть подходящая по размеру одежда и обувь. Исключить наличие на теле ребенка изделий, которые при занятиях могут произвольно зацепиться за детали комплекса и привести к травмам (цепочки, шарфы, одежда с капюшонами, одежда со шнурками и т. д.)



### **ВНИМАНИЕ**

**ЭКСПЛУАТАЦИЯ КОМПЛЕКСА БЕЗ  
УДАРОПОГЛОЩАЮЩЕГО  
ПОКРЫТИЯ МОЖЕТ ПРИВЕСТИ К  
СЕРЬЕЗНЫМ ТРАВМАМ ПРИ  
ПАДЕНИИ.**

### **Рекомендации по спортивным упражнениям:**

- При регулярных ежедневных занятиях на комплексе у ребенка улучшается общее физическое состояние (осанка, аппетит, сон).
- Для развития силы и ловкости рекомендуем следующие упражнения:
  - на гимнастической лестнице - подъем и опускание по лестнице, тренировка брюшного пресса;
  - на канате - подтягивание, подъем по канату;
  - на кольцах – подтягивание, перевороты, тренировка брюшного пресса.
- Конкретные виды упражнений и объемы нагрузок выбираются родителями после консультации со специалистами (спортивные тренеры, врачи).



**В случае невыполнения мер безопасности и указаний по эксплуатации КОМПЛЕКСА ребенок может получить травмы!**

## 10. ИНСТРУКЦИЯ ПО ОСМОТРУ И ПРОВЕРКЕ ПЕРЕД НАЧАЛОМ ЭКСПЛУАТАЦИИ

Перед началом эксплуатации необходимо

- Провести визуальный осмотр КОМПЛЕКСА;
- Проверить целостность конструкции, наличие всех элементов КОМПЛЕКСА.



**Невыполнение осмотра и проверки КОМПЛЕКСА может привести к падению или опрокидыванию!**

## 11. ИНСТРУКЦИЯ ПО ОСМОТРУ И РЕМОНТУ

11.1 Ежедневно, перед началом занятий, проводить визуальный осмотр:

- Проверить узлы крепления. При ослаблении крепежных соединений, произвести их подтяжку, используя стандартный инструмент.



**Внимание!** Выкручивать винты перекладин категорически запрещается.

- Проверить наличие защитных пластмассовых колпачков на крепежных деталях;
- Проверить устойчивость комплекса и надёжность крепления лестницы;

11.2 Раз в месяц проводить функциональный осмотр. Проверить устойчивость конструкции, прочность узлов крепления. Проверить отсутствие смещения элементов КОМПЛЕКСА от положения при первоначальной установке; затяжку крепежных и резьбовых соединений.

11.3 Проводить ежегодный основной осмотр.

Все вышедшие из строя комплектующие элементы заменять аналогичными, произведенными на предприятии – изготовителе.

Запрещается самостоятельное изготовление и замена составных частей оборудования