

ONTECE



DYSKRETNY I SKUTECZNY

- oprawa o wysokim współczynniku luminancji do 500 cd/m²
- w produkcji oprawy zastosowane są pakiety o przedłużonej żywotności (LiFePO₄)
- dostępny zestaw do montażu wpuszczanego zapewnia łatwy i szybki montaż oprawy, także w wersji wpuszczanej
- gwarantuje doskonałą widoczność znaku przez zastosowanie zaawansowanych rozwiązań z dziedziny techniki świetlnej oraz specjalnych materiałów o wysokich właściwościach translucencyjnych

DISCRETE AND EFFICIENT

- fitting with a luminance of 500 cd/m²
- long life components (LiFePO₄) are used in the fitting production
- available flush mounting kit for easy and quick installation of the fitting, also in a recessed version
- guarantees excellent visibility of the sign through the application of advanced lighting technology solutions and special materials with high translucent characteristics



≥ 500 cd/m²
zależnie od wersji
depends on version



Montaż natynkowy
Surfaced mounting



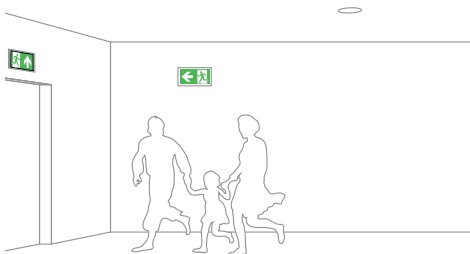
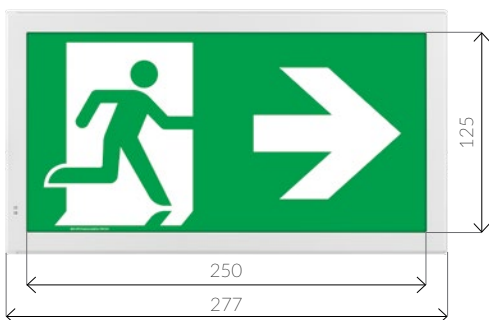
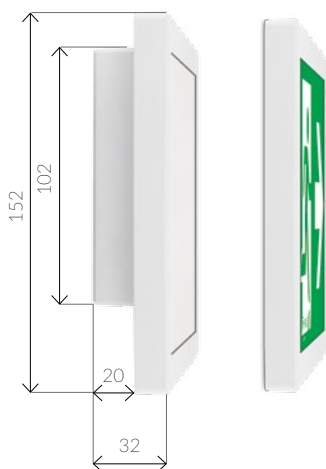
Montaż wpuszczany
Recessed mounting

ONTEC E

E1B



Wymiary [mm]
Dimensions [mm]



wyznaczanie kierunku ewakuacji (>300 cd/m²)
escape route direction (>300 cd/m²)

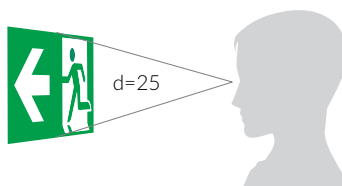
Model			NR NO.	EAN
ONTEC E E1B 101 M AT	1h	Ni-Cd HT 3.6V 0.8Ah	TM-OE.EB.AT002	5902052559589
ONTEC E E1B 101 M DATA	1h	Ni-Cd HT 3.6V 0.8Ah	TM-OE.EB.DT003	5902052550142
ONTEC E E1B 101 M DATA 2	1h	Ni-Cd HT 3.6V 0.8Ah	TM-OE.EB.DD001	5902052500017
ONTEC E E1B 301 M AT	3h	Ni-Cd HT 3.6V 0.8Ah	TM-OE.EB.AT001	5902052559596
ONTEC E E1B 301 M DATA	3h	Ni-Cd HT 3.6V 0.8Ah	TM-OE.EB.DT004	5902052563630
ONTEC E E1B 301 M DATA 2	3h	Ni-Cd HT 3.6V 0.8Ah	TM-OE.EB.DD002	5902052500062

Parametry techniczne Technical parameters		Certyfikaty Certificates
Zastosowanie Application	Wyznaczanie kierunku ewakuacji (znak ewakuacji) Evacuation road direction (evacuation sign)	 12
Zródło światła Light source	8 LED / 1W	PN-EN 60598-1 PN-EN 60598-2-22 PN-EN 61347-1 PN-EN 61347-2-7 PN-EN 61347-2-13 PN-EN 55015 PN-EN 61000-3-2 PN-EN 62031 PN-EN 62471 PN-EN 1838
Czas pracy akumulatora Battery operating time	1h / 3h	
Tryb pracy Mode	M / NM	
Luminancja Luminance	≥300 cd/m ²	
Testowanie Testing	AT – autotest, DATA/DATA 2 – system rozproszony / diversified system,	Pakowanie Packaging
Zasilanie Power supply	210±250 V AC 50÷60Hz	 280,5 x 160 x 40
Stopień szczelności Protection degree	IP20	520 szt. / pcs 800 1200
Klasa izolacji Insulation class	II	
Zakres temperatury pracy Temperature range	t _s +10 °C ÷ +35 °C	
Kolor obudowy Colour	<input type="checkbox"/> RAL 9003 <input checked="" type="checkbox"/> kolor specjalny / special colour	

Piktogramy w zestawie
Pictograms included




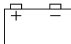
Piktogramy do opraw oświetlenia ewakuacyjnego zgodnie z normą PN-EN ISO 7010
Pictograms for emergency escape lighting fittings according to PN-EN ISO 7010





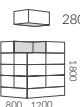


wyznaczanie kierunku ewakuacji (>300 cd/m²)
 escape route direction (>300 cd/m²)

ONTEC E

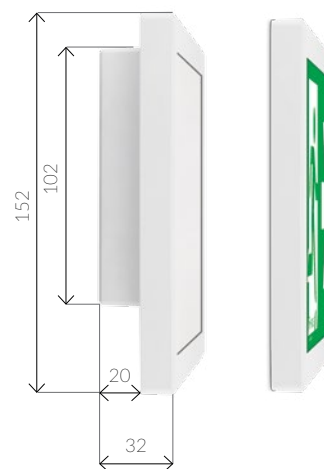
E1E

Model			NR NO.	EAN
ONTEC E E1E 101 M AT	1h	LiFePO4/C 6.4V 0.6Ah	TM-OE.EE.AT002	5902052509126
ONTEC E E1E 101 M DATA	1h	LiFePO4/C 6.4V 0.6Ah	TM-OE.EE.DT002	5902052500345
ONTEC E E1E 101 M DATA 2	1h	LiFePO4/C 6.4V 0.6Ah	TM-OE.EE.DD001	5902052500352
ONTEC E E1E 301 M AT	3h	LiFePO4/C 6.4V 0.6Ah	TM-OE.EE.AT001	5902052509133
ONTEC E E1E 301 M DATA	3h	LiFePO4/C 6.4V 0.6Ah	TM-OE.EE.DT001	5902052586523
ONTEC E E1E 301 M DATA 2	3h	LiFePO4/C 6.4V 0.6Ah	TM-OE.EE.DD002	5902052500369
ONTEC E E1E 01 CB1	-	-	TM-OE.EE.CB001	5902052550234

Parametry techniczne Technical parameters		Certyfikaty Certificates
Zastosowanie Application	Wyznaczanie kierunku ewakuacji (znak ewakuacji) Evacuation road direction (evacuation sign)	   
Zródło światła Light source	8 LED / 1W	PN-EN 60598-1 PN-EN 60598-2-22 PN-EN 61347-1 PN-EN 61347-2-7 PN-EN 61347-2-13 PN-EN 55015 PN-EN 61000-3-2 PN-EN 62031 PN-EN 62471 PN-EN 1838
Czas pracy akumulatora Battery operating time	1h / 3h	
Tryb pracy Mode	M / NM	
Luminancja Luminance	≥300 cd/m ²	
Testowanie Testing	AT – autotest, DATA/DATA 2 – system rozproszony / diversified system, CB – centralna bateria / central battery	Pakowanie Packaging  280,5 x 160 x 40 520 szt. / pcs
Zasilanie Power supply	210÷250 V AC 50÷60Hz; 186÷254 V DC	
Stopień szczelności Protection degree	IP20	
Klasa izolacji Insulation class	II	
Zakres temperatury pracy Temperature range	t _a +10 °C ÷ +35 °C CB: t _a -15 °C ÷ +55 °C	
Kolor obudowy Colour	<input type="checkbox"/> RAL 9003 <input checked="" type="checkbox"/> kolor specjalny / special colour	



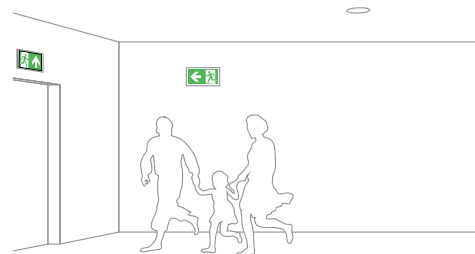
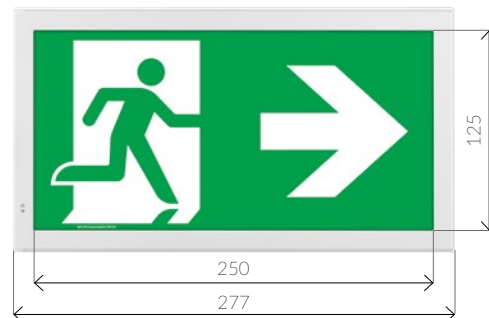
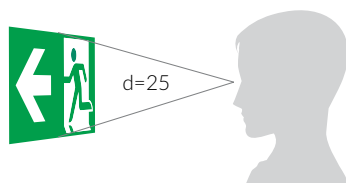
Wymiary [mm]
Dimensions [mm]



Piktogramy w zestawie
Pictograms included



Piktogramy do opraw oświetlenia ewakuacyjnego zgodnie z normą PN-EN ISO 7010
 Pictograms for emergency escape lighting fittings according to PN-EN ISO 7010

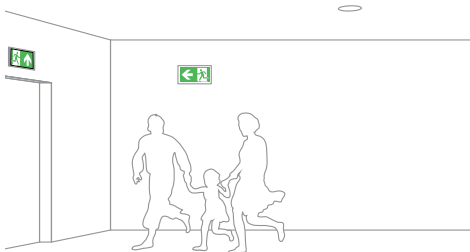
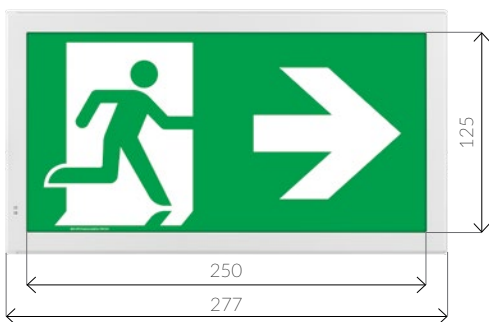
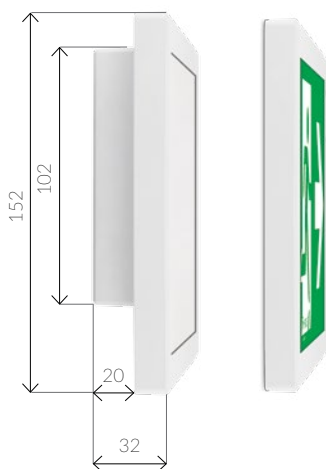


ONTEC E

E1P



Wymiary [mm]
Dimensions [mm]



wyznaczanie kierunku ewakuacji (>500 cd/m²)
escape route direction (>500 cd/m²)

Model			NR NO.	EAN
ONTEC E E1P 101 MAT	1h	LiFePO4/C 6.4V 0.6Ah	TM-OE.EPAT001	5902052559602
ONTEC E E1P 101 M DATA	1h	LiFePO4/C 6.4V 0.6Ah	TM-OE.EP.DT001	5902052550241
ONTEC E E1P 101 M DATA 2	1h	LiFePO4/C 6.4V 0.6Ah	TM-OE.EP.DD003	5902052500383
ONTEC E E1P 301 MAT	3h	LiFePO4/C 6.4V 1.5Ah	TM-OE.EPAT002	5902052559619
ONTEC E E1P 301 M DATA	3h	LiFePO4/C 6.4V 1.5Ah	TM-OE.EP.DT002	5902052500406
ONTEC E E1P 301 M DATA 2	3h	LiFePO4/C 6.4V 1.5Ah	TM-OE.EP.DD002	5902052550272
ONTEC E E1P 01 CB1	-	-	TM-OE.EP.CB001	5902052550289

Parametry techniczne Technical parameters		Certyfikaty Certificates
Zastosowanie Application	Wyznaczanie kierunku ewakuacji (znak ewakuacji) Evacuation road direction (evacuation sign)	
Zródło światła Light source	8 LED / 1W	PN-EN 60598-1 PN-EN 60598-2-22 PN-EN 61347-1 PN-EN 61347-2-7 PN-EN 61347-2-13 PN-EN 55015 PN-EN 61000-3-2 PN-EN 62031 PN-EN 62471 PN-EN 1838
Czas pracy akumulatora Battery operating time	1h / 3h	
Tryb pracy Mode	M / NM	
Luminancja Luminance	≥500 cd/m ²	
Testowanie Testing	AT – autotest, DATA/DATA 2 – system rozproszony / diversified system, CB – centralna bateria / central battery	Pakowanie Packaging 280,5 x 160 x 40
Zasilanie Power supply	210-250 V AC 50-60Hz; 186-254 V DC	520 szt. / pcs 800 1200
Stopień szczelności Protection degree	IP20	
Klasa izolacji Insulation class	II	
Zakres temperatury pracy Temperature range	t ₊ +10 °C ÷ +35 °C CB: t ₋ -15 °C ÷ +55 °C	
Kolor obudowy Colour	<input type="checkbox"/> RAL 9003 <input checked="" type="checkbox"/> kolor specjalny / special colour	

Piktogramy w zestawie
Pictograms included



Piktogramy do opraw oświetlenia ewakuacyjnego zgodnie z normą PN-EN ISO 7010
Pictograms for emergency escape lighting fittings according to PN-EN ISO 7010

