

Серия HRL

HRL 12680W

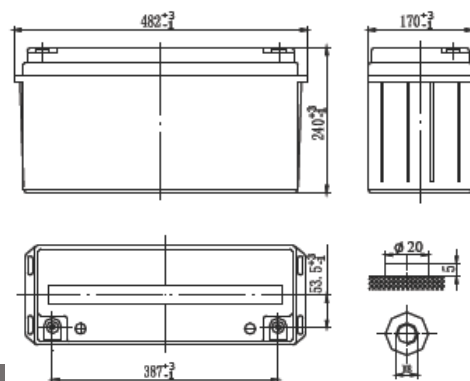
- Аккумуляторы изготовлены по технологии AGM (жидкий электролит впитан в стекловолоконный сепаратор)
- Клапан избыточного давления поддерживает внутри аккумуляторов необходимое давление для протекания реакции рекомбинации (коэффициент рекомбинации более 99%).
- Долив воды не требуется в течение всего срока службы
- Возможен монтаж в горизонтальном и вертикальном положении (установка на крышку не допускается)
- Аккумуляторы предназначены для комплектования батарей, используемых в источниках бесперебойного питания, системах связи, телекоммуникаций и в других приложениях, требующих высокую выходную мощность резервного источника питания.

ТЕХНИЧЕСКИЕ ХАРАКТЕРИСТИКИ

Номинальное напряжение	12 В
Срок службы	10-12 лет
Мощность на блок (15 мин) до 1,6 В/эл	3600 Вт
Внутреннее сопротивление полностью заряженной батареи	3,5 мОм
Среднемесячный саморазряд	Не более 3%
Максимальный ток разряда	1000 А (5 с)
Напряжение заряда:	
- режим постоянного подзаряда	13,40-13,80 В
- циклический режим	14,40-14,70 В
Максимальный зарядный ток	45 А
Вес	45,0 кг

РАЗМЕРЫ (ММ). ТИП ВЫВОДОВ

Длина: 482
 Ширина: 170
 Высота корпуса: 240
 Общая высота: 240



Выход В-М8

РАЗРЯД ПОСТОЯННЫМ ТОКОМ, А (25°C)

Конечное напряжение, В/блок	Время разряда					
	5 мин	10 мин	15 мин	20 мин	30 мин	60 мин
9,60 В	477	406	332	265	191	102
10,02 В	454	382	312	253	183	99
10,2 В	432	365	301	246	178	97
10,5 В	423	348	291	240	174	96
10,8 В	415	337	277	230	168	93

РАЗРЯД ПОСТОЯННОЙ МОЩНОСТЬЮ, Вт/блок (25°C)

Конечное напряжение, В/блок	Время разряда					
	5 мин	10 мин	15 мин	20 мин	30 мин	60 мин
9,60 В	5160	4128	3600	2844	2112	1200
10,02 В	4908	4014	3360	2718	2052	1152
10,2 В	4560	3834	3300	2646	1980	1140
10,5 В	4254	3714	3162	2574	1902	1104
10,8 В	4176	3612	3012	2466	1830	1086