

Серия HRL

HRL 12550W

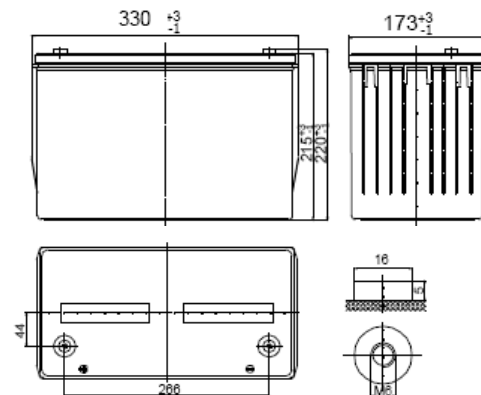
- Аккумуляторы изготовлены по технологии AGM (жидкий электролит впитан в стекловолоконный сепаратор)
- Клапан избыточного давления поддерживает внутри аккумуляторов необходимое давление для протекания реакции рекомбинации (коэффициент рекомбинации более 99%).
- Долив воды не требуется в течение всего срока службы
- Возможен монтаж в горизонтальном и вертикальном положении (установка на крышку не допускается)
- Аккумуляторы предназначены для комплектования батарей, используемых в источниках бесперебойного питания, системах связи, телекоммуникаций и в других приложениях, требующих высокую выходную мощность резервного источника питания.

ТЕХНИЧЕСКИЕ ХАРАКТЕРИСТИКИ

Номинальное напряжение	12 В
Срок службы	10-12 лет
Мощность на блок (15 мин) до 1,6 В/эл	2622 Вт
Внутреннее сопротивление полностью заряженной батареи	4,2 мОм
Среднемесячный саморазряд	Не более 3%
Максимальный ток разряда	900 А (5 с)
Напряжение заряда:	
- режим постоянного подзаряда	13,40-13,80 В
- циклический режим	14,40-14,70 В
Максимальный зарядный ток	30 А
Вес	31,5 кг

РАЗМЕРЫ (ММ). ТИП ВЫВОДОВ

Длина: 330
 Ширина: 173
 Высота корпуса: 215
 Общая высота: 220



Вывод В-M6

РАЗРЯД ПОСТОЯННЫМ ТОКОМ, А (25°C)

Конечное напряжение, В/блок	Время разряда					
	5 мин	10 мин	15 мин	20 мин	30 мин	60 мин
9,60 В	373	317	240	190	146	73
10,02 В	368	295	225	178	134	70
10,2 В	354	280	210	167	126	68
10,5 В	342	267	200	162	120	66
10,8 В	328	250	191	156	118	64

РАЗРЯД ПОСТОЯННОЙ МОЩНОСТЬЮ, Вт/блок (25°C)

Конечное напряжение, В/блок	Время разряда					
	5 мин	10 мин	15 мин	20 мин	30 мин	60 мин
9,60 В	4260	3408	2622	2088	1524	822
10,02 В	3858	3228	2520	2010	1440	804
10,2 В	3726	3048	2370	1938	1380	780
10,5 В	3618	2862	2232	1818	1344	756
10,8 В	3486	2724	2094	1740	1278	714