

Серия HRL

HRL 12500W

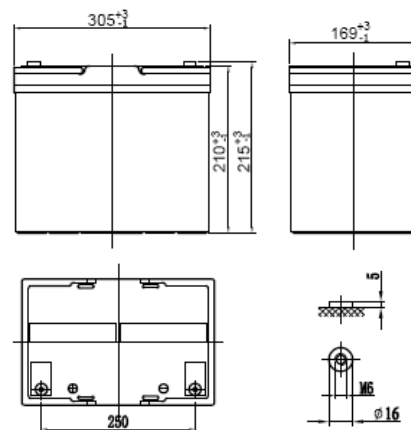
- Аккумуляторы изготовлены по технологии AGM (жидкий электролит впитан в стекловолоконный сепаратор)
- Клапан избыточного давления поддерживает внутри аккумуляторов необходимое давление для протекания реакции рекомбинации (коэффициент рекомбинации более 99%).
- Долив воды не требуется в течение всего срока службы
- Возможен монтаж в горизонтальном и вертикальном положении (установка на крышку не допускается)
- Аккумуляторы предназначены для комплектования батарей, используемых в источниках бесперебойного питания, системах связи, телекоммуникаций и в других приложениях, требующих высокую выходную мощность резервного источника питания.

ТЕХНИЧЕСКИЕ ХАРАКТЕРИСТИКИ

Номинальное напряжение	12 В
Срок службы	10-12 лет
Мощность на блок (15 мин) до 1,6 В/эл	2472 Вт
Внутреннее сопротивление полностью заряженной батареи	4,4 мОм
Среднемесячный саморазряд	Не более 3%
Максимальный ток разряда	800 А (5 с)
Напряжение заряда:	
- режим постоянного подзаряда	13,40-13,80 В
- циклический режим	14,40-14,70 В
Максимальный зарядный ток	27 А
Вес	28,5 кг

РАЗМЕРЫ (ММ). ТИП ВЫВОДОВ

Длина: 306
 Ширина: 169
 Высота корпуса: 210
 Общая высота: 215



Вывод В-М6

РАЗРЯД ПОСТОЯННЫМ ТОКОМ, А (25°C)

Конечное напряжение, В/блок	Время разряда					
	5 мин	10 мин	15 мин	20 мин	30 мин	60 мин
9,60 В	365	280	215	178	141	67.8
10,02 В	355	251	210	170	130	64.5
10,2 В	335	242	200	163	125	62.0
10,5 В	323	235	194	159	119	58.4
10,8 В	303	225	188	149	116	50.3

РАЗРЯД ПОСТОЯННОЙ МОЩНОСТЬЮ, Вт/блок (25°C)

Конечное напряжение, В/блок	Время разряда					
	5 мин	10 мин	15 мин	20 мин	30 мин	60 мин
9,60 В	4110	3000	2472	1992	1440	804
10,02 В	3840	2838	2400	1890	1386	780
10,2 В	3666	2808	2340	1818	1332	756
10,5 В	3480	2724	2148	1794	1290	714
10,8 В	3240	2568	2064	1722	1260	690