

VENTURA

HRL 12420W

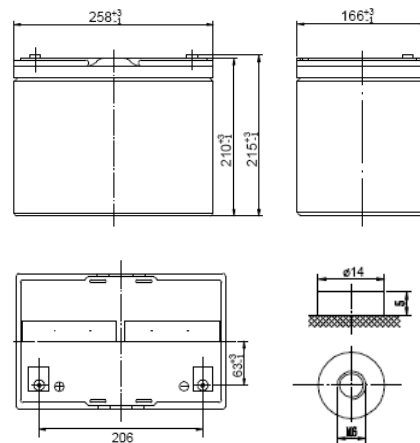
- Аккумуляторы изготовлены по технологии AGM (жидкий электролит впитан в стекловолоконный сепаратор)
- Клапан избыточного давления поддерживает внутри аккумуляторов необходимое давление для протекания реакции рекомбинации (коэффициент рекомбинации более 99%).
- Долив воды не требуется в течение всего срока службы
- Возможен монтаж в горизонтальном и вертикальном положении (установка на крышку не допускается)
- Аккумуляторы предназначены для комплектования батарей, используемых в источниках бесперебойного питания, системах связи, телекоммуникаций и в других приложениях, требующих высокую выходную мощность резервного источника питания.

ТЕХНИЧЕСКИЕ ХАРАКТЕРИСТИКИ

Номинальное напряжение	12 В
Срок службы	10-12 лет
Мощность на блок (15 мин) до 1,6 В/эл	1962 Вт
Внутреннее сопротивление полностью заряженной батареи	5 мОм
Среднемесячный саморазряд	Не более 3%
Максимальный ток разряда	700 А (5 с)
Напряжение заряда:	
- режим постоянного подзаряда	13,40-13,80 В
- циклический режим	14,40-14,70 В
Максимальный зарядный ток	22,5 А
Вес	24,5 кг

РАЗМЕРЫ (ММ). ТИП ВЫВОДОВ

Длина: 258 (+3/-1)
 Ширина: 166 (+3/-1)
 Высота корпуса: 210 (+3/-1)
 Общая высота: 215 (+3/-1)



Вывод В-М6

РАЗРЯД ПОСТОЯННЫМ ТОКОМ, А (25°C)

Конечное напряжение, В/блок	Время разряда							
	5 мин	10 мин	15 мин	20 мин	25 мин	30 мин	45 мин	1ч
9,60 В	320	237	183	150	125	113	83,6	65,8
10,02 В	310	219	170	141	120	108	80,2	63,4
10,2 В	292	210	164	136	115	105	78,3	61,1
10,5 В	259	192	154	129	107	100	75,3	59,2
10,8 В	227	177	144	122	102	93,8	70,1	55,1

РАЗРЯД ПОСТОЯННОЙ МОЩНОСТЬЮ, Вт/блок (25°C)

Конечное напряжение, В/блок	Время разряда							
	5 мин	10 мин	15 мин	20 мин	25 мин	30 мин	45 мин	1ч
9,60 В	3684	2532	1962	1620	1380	1218,0	900,0	708,0
10,02 В	3336	2382	1920	1554	1326	1182,0	882,0	696,0
10,2 В	3168	2310	1806	1518	1302	1164,0	870,0	678,0
10,5 В	2874	2148	1728	1458	1236	1122,0	858,0	660,0
10,8 В	2556	1980	1638	1398	1212	1074,0	810,0	636,0