

## ВНИМАНИЕ!

- Обязательно проверяется безопасность и надежность крепления всех элементов перед каждым занятием.
- **Не рекомендуется допускать к занятиям детей без наблюдения взрослых.**
- Рекомендуется по периметру ДСК разместить детские спортивные маты из поролона толщиной не менее 100мм или профессиональные маты толщиной не менее 40мм.
- **Условия хранения соответствуют 2(С) по ГОСТ 15150-69. До установки в рабочее положение хранить в упаковке завода изготовителя в закрытых сухих помещениях с естественной вентиляцией воздуха.**
- Изготовитель гарантирует соответствие изделия требованиям СТО 49244370-001-2012 при соблюдении покупателем правил транспортировки, хранения, срока эксплуатации.
- **Гарантийный срок эксплуатации изделия - 36 месяцев со дня продажи, но не более 48 месяцев со дня изготовления.**
- Согласно п.2.2 СТО 49244370-001-2012 изделие не содержит опасных для здоровья и жизни веществ.
- **Утилизацию отходов осуществлять в соответствии с СанПиН 2.1.7.1322-03**
- В связи с постоянной работой над совершенствованием выпускаемой продукции возможны изменения, не отраженные в настоящем руководстве. Внесенные изменения не ухудшают потребительских свойств продукции.



Возрастная группа (лет)  
**4+**



Нагрузка на навесное оборудование (кг)  
**120**



Габариты, мм (Ш\*Г\*В)  
**960\*470\*2620-2670**



Вес изделия(кг)  
**28**



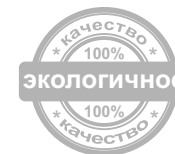
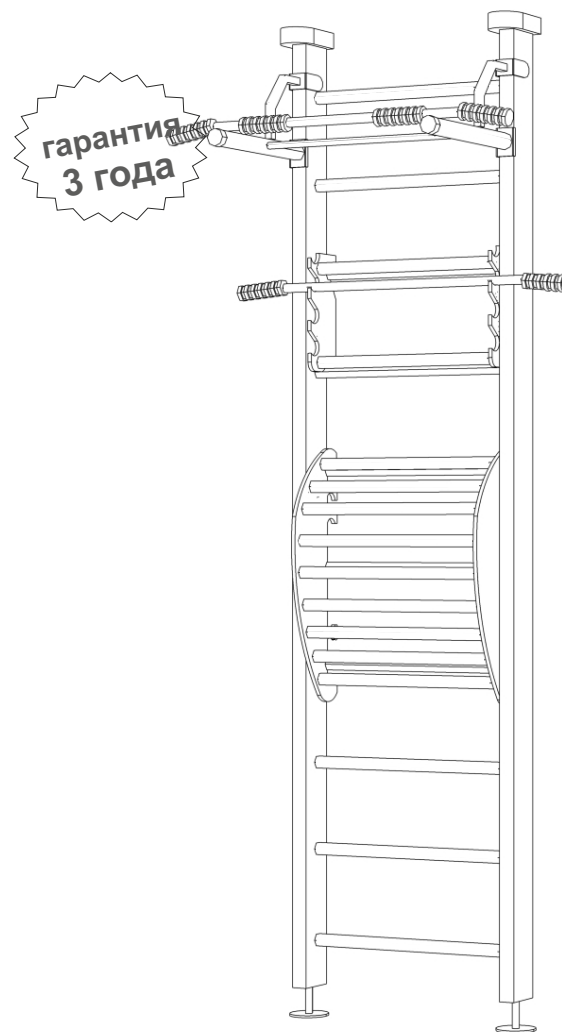
Допустимая нагрузка (кг)  
**120**



Срок гарантии  
**3 года**

Дата изготовления « \_\_\_\_\_ » \_\_\_\_\_ 20\_\_ г.

ОТК \_\_\_\_\_ Подпись \_\_\_\_\_ или личное клеймо



# Diana

При возникновении вопросов по сборке, обращайтесь к ПРОИЗВОДИТЕЛЮ

ООО "Деревообрабатывающие мастерские", 2018г.  
Адрес: 428000, Россия, Чувашская республика,  
г. Чебоксары, ул. Дубравная, дом 13  
Факс/телефон: 8 (8352) 54-83-00  
Телефон: 8-800-222-83-52 (звонок по РФ - бесплатный)  
E-mail: domdsk@mail.ru  
Сайт: www.karusell.ru



## Инструкция по сборке



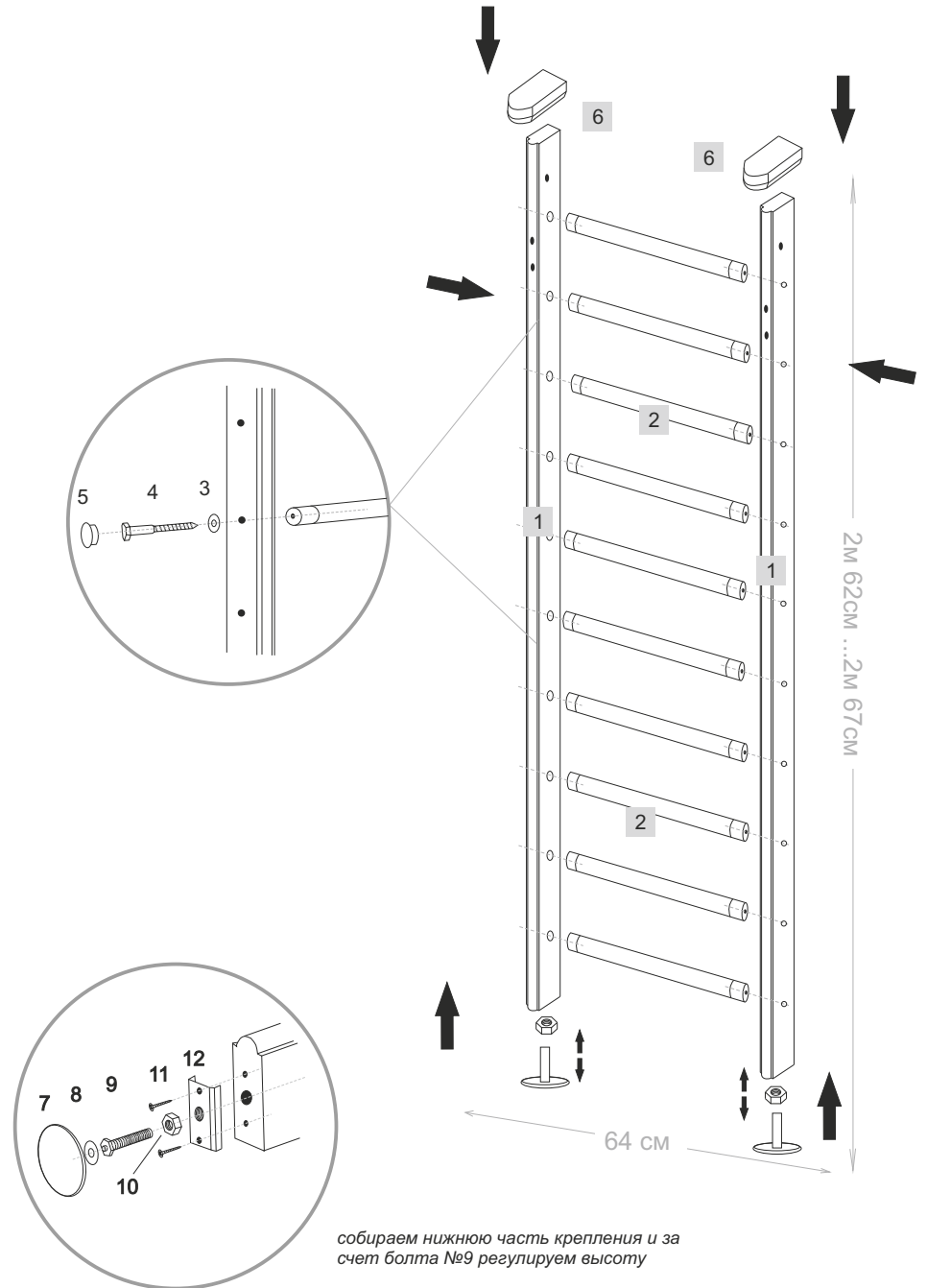
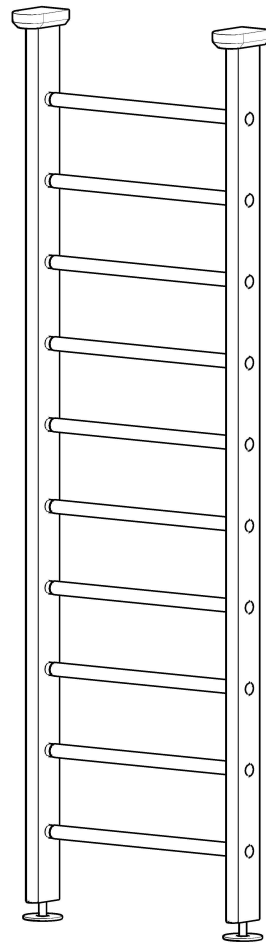
**Сборку необходимо производить вдвоем!**

**Уважаемый покупатель ! Перед сборкой необходимо проверить комплектность и качество содержимого упаковки. В случае обнаружения дефектов, претензии принимаются только при наличии упаковки!**

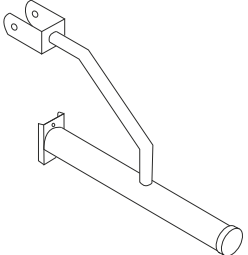
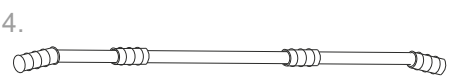
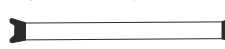

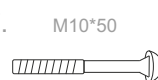










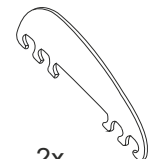
 - ключ торцевой \*10

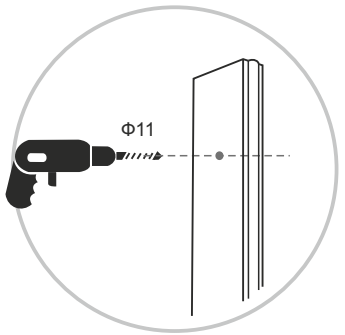
1. 2x	2. 10x		
3. *6 20x	4. 6*60 20x	5. 20x	
6. 2x	7. 2x	8. 2x	
9. 2x	10. 2x	11. 3,5*25 4x	12. 2x



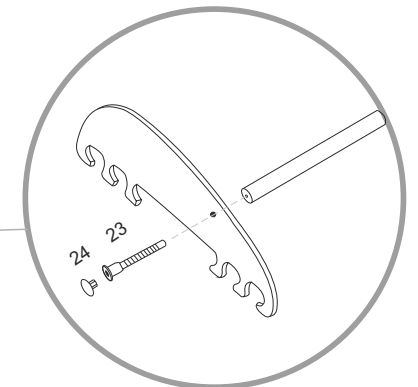
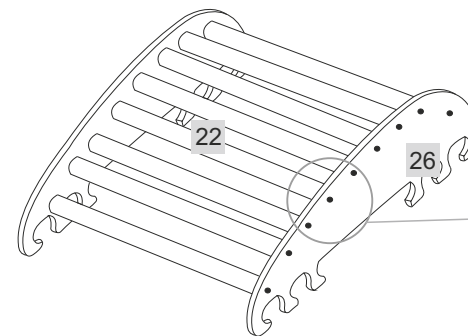
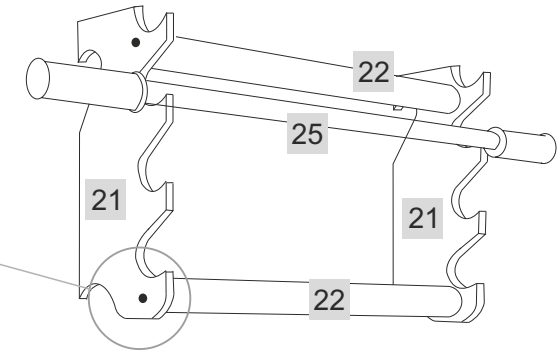
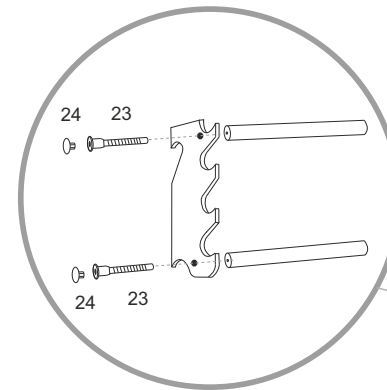
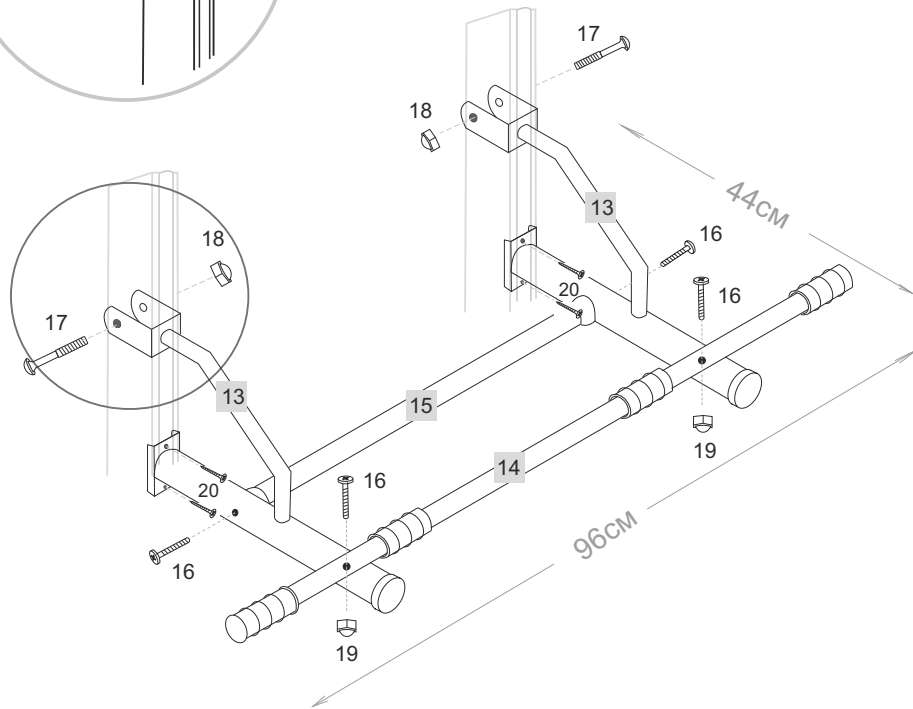
собираем нижнюю часть крепления и за счет болта №9 регулируем высоту

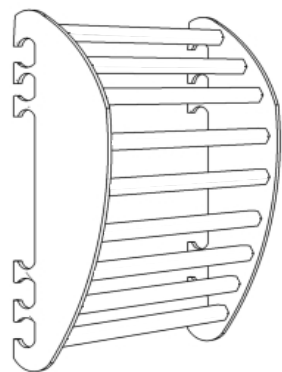
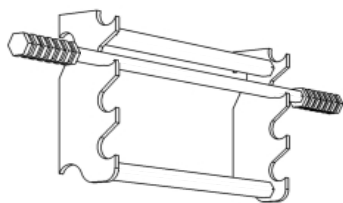
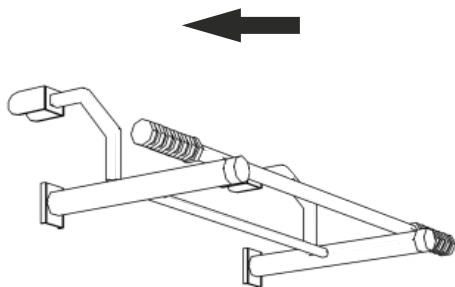
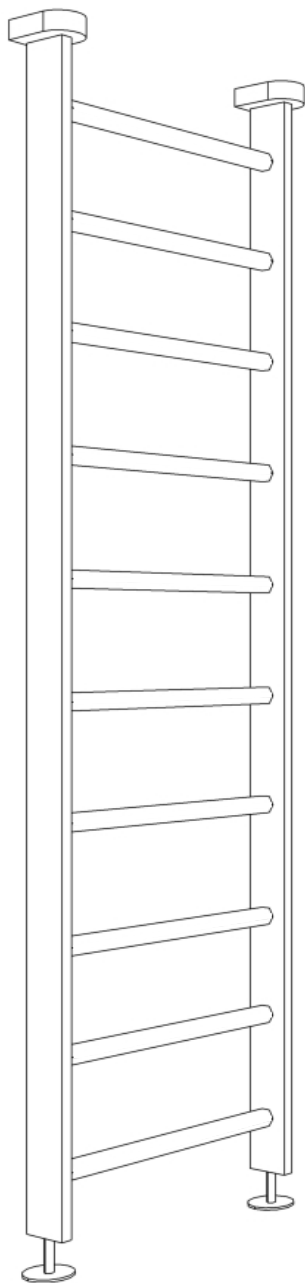
13.  2x	14.  1x	15. M10  1x	16. 8*70  4x
17. M10*50  2x	18. M10  2x	19. M8  2x	20. 4*25  4x

21.  2x	22.  11x	23. 7*50  22x	24.  22x
25.  1x		26.  2x	



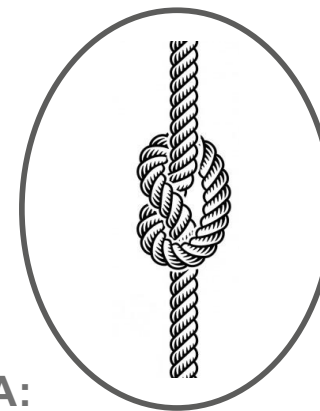
**!** отверстия, в стойках сверлим на высоте, удобной для пользования турником!





3 узла - на 2х метровом канате

завяжи  
узлы сам



ПРЕИМУЩЕСТВА:

1. удобнее лазить
2. не устают руки
3. можно раскачиваться, сидя на узле
4. легче освоить лазание на канате

детский КАНАТ  
с узлами

