

VENTURA

GPL 12-200

- Аккумуляторы изготовлены по технологии AGM (жидкий электролит впитан в стекловолоконный сепаратор)
- Клапан избыточного давления поддерживает внутри аккумуляторов необходимое давление для протекания реакции рекомбинации (коэффициент рекомбинации более 99%).
- Долив воды не требуется в течение всего срока службы
- Возможен монтаж в горизонтальном и вертикальном положении (установка на крышку не допускается)
- Аккумуляторы предназначены для комплектования батарей, используемых в источниках бесперебойного питания, охранно-пожарных системах, системах связи и телекоммуникаций.

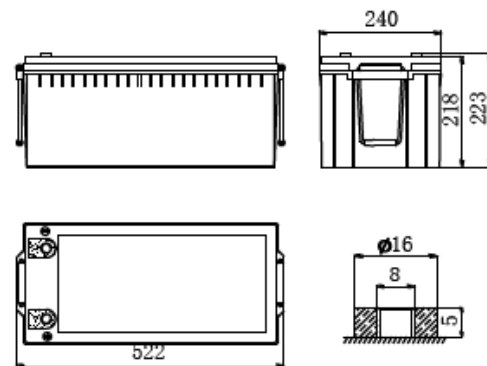


ТЕХНИЧЕСКИЕ ХАРАКТЕРИСТИКИ

Номинальное напряжение	12 В
Срок службы	10 лет
Номинальная емкость C_{20} до 1,75 В/эл	212 Ач
Внутреннее сопротивление полностью заряженной батареи	4,0 мОм
Среднемесячный саморазряд	Не более 3%
Напряжение заряда:	
- режим постоянного подзаряда	13,50-13,80 В
- циклический режим	14,10-14,40 В
Максимальный зарядный ток	0,25 C_{10}
Вес	59,5 кг

РАЗМЕРЫ (ММ). ТИП ВЫВОДОВ

Длина: 522±1
 Ширина: 240±1
 Высота корпуса: 218±1
 Общая высота: 223±1



Вывод В-М8

РАЗРЯД ПОСТОЯННЫМ ТОКОМ, А (25°C)

Конечное напряжение, В/блок	Время разряда							
	15 мин	30 мин	45 мин	1ч	3ч	5ч	10ч	20ч
9,90 В	310	208	135	105	50.7	33.9	20.3	11.1
10,2 В	304	204	132	104	49.6	33.4	19.9	10.9
10,5 В	293	200	128	103	48.3	32.7	19.4	10.6
10,8 В	270	192	122	102	46.7	31.7	19.1	10.4

РАЗРЯД ПОСТОЯННОЙ МОЩНОСТЬЮ, Вт/блок (25°C)

Конечное напряжение, В/блок	Время разряда							
	15 мин	30 мин	45 мин	1ч	3ч	5ч	10ч	20ч
9,90 В	3410	2293	1566	1230	595	400	236	126
10,2 В	3344	2269	1523	1217	585	393	232	125
10,5 В	3223	2238	1473	1206	572	385	227	124
10,8 В	2970	2198	1419	1193	556	374	218	122