

VENTURA

GPL 12-150

- Аккумуляторы изготовлены по технологии AGM (жидкий электролит впитан в стекловолоконный сепаратор)
- Клапан избыточного давления поддерживает внутри аккумуляторов необходимое давление для протекания реакции рекомбинации (коэффициент рекомбинации более 99%).
- Долив воды не требуется в течение всего срока службы
- Возможен монтаж в горизонтальном и вертикальном положении (установка на крышку не допускается)
- Аккумуляторы предназначены для комплектования батарей, используемых в источниках бесперебойного питания, охранно-пожарных системах, системах связи и телекоммуникаций.

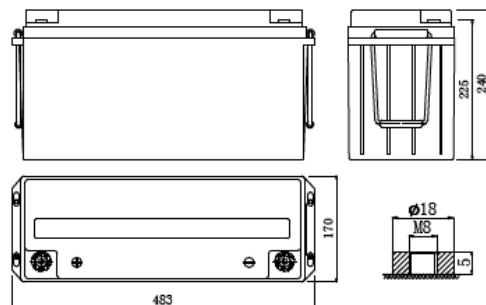


ТЕХНИЧЕСКИЕ ХАРАКТЕРИСТИКИ

Номинальное напряжение	12 В
Срок службы	10 лет
Номинальная емкость C_{20} до 1,75 В/эл	155 Ач
Внутреннее сопротивление полностью заряженной батареи	4,6 мОм
Среднемесячный саморазряд	Не более 3%
Напряжение заряда:	
- режим постоянного подзаряда	13,50-13,80 В
- циклический режим	14,10-14,40 В
Максимальный зарядный ток	$0,25C_{10}$
Вес	43 кг

РАЗМЕРЫ (ММ). ТИП ВЫВОДОВ

Длина: 483±1
 Ширина: 170±1
 Высота корпуса: 225±1
 Общая высота: 240±1



Вывод В-М8

РАЗРЯД ПОСТОЯННЫМ ТОКОМ, А (25°C)

Конечное напряжение, В/блок	Время разряда							
	15 мин	30 мин	45 мин	1ч	3ч	5ч	10ч	20ч
9,90 В	252	160	102	80.9	38.4	25.7	15.4	7.82
10,2 В	245	157	99.8	80.2	37.6	25.3	15.1	7.78
10,5 В	236	153	97.3	79.2	36.6	24.8	14.7	7.73
10,8 В	225	148	92.1	77.8	35.4	24.0	14.1	7.61

РАЗРЯД ПОСТОЯННОЙ МОЩНОСТЬЮ, Вт/блок (25°C)

Конечное напряжение, В/блок	Время разряда							
	15 мин	30 мин	45 мин	1ч	3ч	5ч	10ч	20ч
9,90 В	2704	1760	1186	970	460	303	179	93.9
10,2 В	2675	1741	1154	962	451	298	176	93.4
10,5 В	2638	1717	1116	950	443	292	172	92.6
10,8 В	2586	1687	1075	933	428	283	165	91.4