

РУКОВОДСТВО ПО ЭКСПЛУАТАЦИИ

Токарный станок

Metal Master MML 2140V

Metal Master MML 2550V

Metal Master MML 2550

Токарно-фрезерный станок

Metal Master MML 2550M

Metal Master MML 2550MV

Сверльно-фрезерная голова BF20V



Сервисный центр Metal Master

Сервисный центр «Метал Мастер»

г. Москва, Ильменский проезд, д. 10

Электронная почта: service@tapcoint.ru

Телефон: +7 (495) 150-02-62

Изготовитель

Янгчжоу Девелопинг Импорт энд Экспорт
компани, №99, Вест Кайфа Рoad, Янгчжоу,
Цзянсу, Китай

Импортер

ООО«ТАПКО-М»

Российская Федерация, 141102,

Московская область,

г. Щелково, ул. Первомайская, д.31

Тел. 8 (800) 555-30-72

(звонок по России бесплатный)

office@tapcoint.ru

Из соображений безопасности и во избежание возможных проблем во время эксплуатации, внимательно прочитайте эту инструкцию перед первым запуском станка и сохраните для дальнейшего использования.





Информация

Это руководство по эксплуатации содержит все необходимые указания для безотказной работы станка, а также для необходимого технического обслуживания. Вы можете использовать данное руководство для направления нам своих претензий в течение гарантийного периода. Наши представители всегда готовы оказать вам содействие в гарантийном и сервисном обслуживании, поставке запасных частей к приобретенному оборудованию, а также поставке любого оборудования. Ваши предложения по улучшению данного руководства являются важным моментом в совершенствовании услуг.

Рисунки и информация в данном руководстве могут отличаться в зависимости от модели. Производитель постоянно занят работой по совершенствованию своей продукции, поэтому в ее конструкцию могут быть внесены изменения без предварительного уведомления. Мы не несем ответственности за любые изменения или ошибки, присутствующие в данном руководстве.

Это руководство составлено изготовителем и является неотъемлемой частью оборудования. Информация, представленная в данном руководстве, предназначена для пользователя. Руководство описывает назначение и устройство станка и содержит все необходимые сведения для его правильной и безопасной эксплуатации. Соблюдение инструкций, представленных в данном руководстве, гарантирует надежную и экономичную работу станка, безопасность работающих и продолжительный период его эксплуатации. Для лучшей наглядности это руководство разделено на разделы, отражающие важные вопросы устройства и эксплуатации станка. Оглавление позволяет быстро найти нужную тему. Важные места в тексте выделены жирным шрифтом и снабжены следующими символами:

Символы:

	Указание Указание на ситуации, которые могут привести к травмам персонала, повреждению станка и/или к финансовым потерям.
	Внимание!! Вращающиеся части. Опасность ранения!
	Внимание!! Использовать защитные очки! Опасность ранения!
	Внимание!! Перед началом работ обесточить. Опасность поражения током!

* Термин "станок" используется в качестве замены обычного наименования продукта, к которому относится данное руководство по эксплуатации (см. титульный лист).

Под термином "технический персонал" подразумевается персонал, который обладает достаточным опытом, технической подготовкой и знанием правовых норм для эксплуатации, а также может избежать и выявить опасные ситуации, которые могут возникнуть при эксплуатации, пуске-наладке, использовании и техническом обслуживании станка.

Если данное руководство не содержит ответ на интересующий Вас вопрос, свяжитесь, пожалуйста, с нашим локальным представителем.

Содержание

1	Маркировка станка	5
2	Область применения	5
3	Технические характеристики	5
4	Меры предосторожности	6
4.1	Остаточные риски	7
5	Транспортировка станка	7
6	Распаковка и чистка	7
6.1	Распаковка	7
6.2	Чистка станка	8
7	Комплект поставки и дополнительные принадлежности	8
7.1	Комплект поставки	8
7.2	Дополнительно	8
7.2.1	Дополнительные принадлежности	8
7.2.2	Дополнительные принадлежности	8
8	Установка станка	9
8.1.1	Использование подставки	9
8.1.2	Использование станка без подставки	9
8.1.3	Монтажный чертеж	10
9	Подключение к сети питания	11
9.1	Токарные станки с преобразователем частоты	11
10	Органы управления	12
11	Конструкция станка	12
11.1.1	Станина	13
11.1.2	Передняя бабка	13
11.1.3	Суппорт станка	13
11.1.4	Задняя бабка	13
12	Эксплуатация станка	14
12.1	Суппорт с поперечными и продольными салазками	14
12.1.1	Обточка конусов с использованием верхних салазок	14
12.2	Задняя бабка	14
12.3	Скорость и подача	15
12.3.1	Механизм гитары	16
12.3.2	Установка числа оборотов шпинделя	16
12.3.3	Установка подачи	16
12.3.4	Подачи при нарезании резьбы	17
13	Регулировка станка	17
13.1	Направляющая с регулировочной планкой на суппорте	17
13.3	Клиновья планка на верхних салазках	18
13.4	Регулировка клиновья планки для гайки ходового винта	18
13.5	Установка защитного экрана патрона	18
13.6	Съем зажимного устройства с устройства крепления шпинделя	18
13.7	Установка подвижного люнета (опция)	18
14	Рабочие замечания и инструменты	19
14.1	Токарные операции	19
14.1.1	Продольное точение	19
14.1.2	Подрезка торцов	19
14.1.3	Точение в центрах	20
14.1.4	Точение коротких конусов	20

14.1.5 Нарезание резьбы (пример наружной резьбы)	20
14.2 Разновидности токарных резцов и обозначения	21
14.3 Сверление и зенкование отверстий	22
15 Техническое обслуживание	23
15.1 Уход за станком	23
15.2 Смазка станка	23
16 Гарантийные условия	24
17 Устранение неисправностей	27
18 Декларация о соответствии техническому регламенту таможенного союза	28
19 Схема электрическая принципиальная	31
19.1 Станки METALMASTER 210 / METALMASTER 250/ 220 В	31
19.2 Станки METALMASTER 210 / METALMASTER 250/ 400 В	32
19.3 Станки METALMASTER 210 / METALMASTER 250 VARIO	33
20 Устройство станка и перечень запасных деталей	34
21 Сверлильно-фрезерная голова BF20Vario	48

1. Маркировка станка

На станке имеется табличка с указанием модели, порядкового номера и основных технических характеристик. Держите ее всегда чистой и легко читаемой


2. Область применения

Токарный станок указанного типа является универсальным токарно-винторезным станком и предназначен для продольного и поперечного точения заготовок из круглого, 3-, 6- или 12-гранного металлопроката пластика или подобных материалов. Наличие ходового винта дает также возможность нарезать резьбу.

Запрещено обрабатывать на станке пылеобразующие материалы, например древесину, Teflon® и т.д., а также агрессивные или ядовитые материалы.

Для достижения оптимальной производительности необходим правильный подбор инструмента, подачи, давления инструмента скорости резания и охлаждающих материалов


Обратите внимание на указания руководства по эксплуатации, а также таблички на станке. Станок предназначен для использования в производственных и ремонтных цехах, школах, а также для домашнего использования.


	Указание: Самовольное изменение конструкции станка, использование его не по назначению, а также нарушение правил техники безопасности освобождают производителя от ответственности за получение травм персоналом или повреждение оборудования, и ведут к недействительности претензий по гарантийным обязательствам!
---	---


3. Технические характеристики

Данные станка	MetalMaster MML 210x400 (Vario)	MetalMaster MML 250x550 (Vario)	MetalMaster MML 250x550	MetalMaster MML 250x550MV	MetalMaster MML 250x550M
Питание	750Вт ~50Гц	750Вт ~50Гц	220В/50Гц	750Вт ~50Гц	220В/50Гц
Высота центров (мм)	105	125	125	125	125
Макс. диаметр обработки (мм)	210	250	250	250	250
Ширина центров (мм)	400	550	550	550	550
Обороты шпинделя (мин-1) 150–2000 (Vario) беступенчато	150–2000 (Vario) беступенчато	150–2000 (Vario) беступенчато	125–2000 6 ступеней	150–2000 (Vario) беступенчато	125–2000 6 ступеней
Конус шпинделя	MT3				
Отверстие шпинделя (мм)	21				
Ширина станины (мм)	135				
Верхние салазки – рабочий ход (мм)	70				
Поперечные салазки – рабочий ход (мм)	110				
Конус задней бабки	MT2				
Задняя бабка – ход пиноли (мм)	70				
Продольная подача (мм/поворот)	0,1–0,2				
Шаг – метрический (мм/поворот)	0,4–3,5				
Шаг – дюймы (мм/поворот)	10–44				
Габариты	MetalMaster MML 210 (Vario)	MetalMaster MML 250x550 (Vario)	MetalMaster MML 250x550	MetalMaster MML 250x550MV	MetalMaster MML 250x550M
Высота (мм)	480	500	500	500	500
Длина (мм)	880	1110	1110	1110	1110
Ширина(мм)	500	500	500	500	500
Общий вес (кг)	105	120	125	120	120
Условия окружающей среды	MetalMaster MML 210 (Vario)	MetalMaster MML 250x400 (Vario)	MetalMaster MML 250x550 (Vario)	MetalMaster MML 250x550MV	MetalMaster MML 250x550M
Температура	5–35 0C				
Влажность	25–80 %				
Эксплуатационные материалы	MetalMaster MML 210 (Vario)	MetalMaster MML 250x550 (Vario)	MetalMaster MML 250x550	MetalMaster MML 250x550MV	MetalMaster MML 250x550M
Стальные части повышенной отделки и смазочные ниппели	Например, машинное масло (Mobile oil, Fina...) Мы рекомендуем использовать ружейное масло, поскольку оно не содержит кислот, смол и загрязнений.				

4. Меры предосторожности

	Указание: Перед пуском, эксплуатацией, техобслуживанием или другими работами на станке внимательно изучите данное руководство. Проведение любых работ на станке разрешается только знакомым с устройством и управлением станка лицам, прошедшим соответствующий инструктаж по технике безопасности работы на станке.
---	--

	Внимание: Ремонт, техническое обслуживание и установка станка могут производиться персоналом специалистов при выключенном и отключенном от электросети станке!
---	--

	- Перед включением станка необходимо проверить надежность закрепления заготовки! - При работе на станке следите за тем, чтобы руки и другие части тела не находились вблизи вращающихся деталей! - Запрещено удалять острокромочную стружку рукой; используйте специальную щетку или крючок!
---	--

- Используйте крепко закрепленные защитные устройства. Никогда не работайте без защитных устройств, содержите их в надлежащих рабочих условиях. Проверяйте исправность защитных устройств перед началом работы.

- Содержите станок и рабочее место в чистоте. Рабочее место должно быть достаточно освещено.

- Убедитесь, что заготовка надежно закреплена соответствующим устройством. Необходимо предоставить надежную опорную поверхность.

- Запрещается изменять основную конструкцию станка. Станок может применяться только для выполнения указанных изготовителем технологических операций.

- Запрещена работа на станке в состоянии переутомления, алкогольного или наркотического опьянения, под влиянием медикаментов или при болезни, снижающих концентрацию внимания.

- Перед началом работы и после сборки станка или ремонта удалите со станка ключи и другой незакрепленный инструмент.

- Необходимо соблюдать все инструкции по безопасности. Инструкции должны быть в сохранности и удобочитаемыми.

- Не допускать в рабочую зону, к станку и к инструментам детей и лиц, не знакомых с работой станка.

- Настройка станка, регулировка и работа на нем может проводиться только лицами, прошедшими инструктаж по технике безопасности.

- При пуске-наладке, ремонте и проведении технического обслуживания отключение станка от электросети обязательно! Обязательно вытащите штекер из розетки!

- Вынимая штекер из розетки, никогда не тяните за кабель. Защитите кабель от повышенных температур, попадания на него машинного масла и передавливания острыми гранями!

- При подсоединении станка к сети питания убедитесь, что основной рубильник в положении ВЫКЛ во избежание непреднамеренного включения.

- Используйте плотно прилегающую рабочую одежду, защитные очки, защитную обувь и устройства защиты слуха. Длинные волосы уберите под головной убор. Снимайте при работе часы, кольца, цепочки и т.п. во избежание их захватывания вращающимися частями.

- Дефекты, снижающие уровень безопасности при работе на станке, устраняйте немедленно.

- Никогда не оставляйте работающий станок без присмотра, вплоть до полной остановки всех подвижных частей. Затем обязательно вынимайте штекер из сети во избежание случайного включения.

- Защищайте станок от повышенной влажности (опасность короткого замыкания!).

- Никогда не используйте электроинструмент и станки вблизи от огнеопасных жидкостей и газов (опасность взрыва!).

- Перед каждым пуском станка удостоверьтесь, что он не имеет повреждений. Поврежденные компоненты должны быть немедленно заменены во избежание опасности!


- Не перегружайте станки! Хорошая и безопасная работа возможна только в указанном рабочем диапазоне. Используйте требуемый инструмент! Обращайте внимание на то, что инструменты должны быть правильно заточены и не повреждены!

- Используйте только оригинальные запасные части - это поможет Вам избежать аварии и поломки станка.

4.1 Остаточные риски

Даже при полном соблюдении правил техники безопасности и правильной эксплуатации станка, возможно возникновение нижеперечисленных опасных ситуаций:

- Касание вращающихся частей станка или инструмента
- Разрушение инструмента
- Повреждение в результате отлета на высокой скорости деталей или деталей компонентов
- Опасность возгорания при недостаточной вентиляции двигателя
- Контакт с деталями под напряжением
- Ухудшение слуха при длительной работе без устройств защиты слуха


	Указание: Все станки несут в себе остаточные риски. При выполнении любых технологических операций (даже самых простых) необходима большая осторожность. Безопасность работы зависит от Вас!
---	---

5. Транспортировка станка

Станок доставляется, как правило, в специальном транспортном ящике. Сохраните его и используйте в дальнейшем в случае необходимости. Для защиты от влаги и загрязнения все неокрашенные части станка смазаны маслом для защиты от влаги и грязи.

Станки не кантовать. Во избежание повреждения станков при транспортировке и складировании, не ставьте на станки никакие другие предметы.

Защищайте станок от влаги и дождя. Обратите особое внимание на то, что электрооборудование не должно намочнуть.

	Указание: При транспортировке и установке учитывать вес станка. Грузоподъемность транспорта и опоры станка должны ему выдерживать соответствующую нагрузку.
--	---

6. Распаковка и чистка



6.1 Распаковка

Станок поставляется в собранном виде. При получении станка немедленно проверьте целостность станка. При наличии повреждений немедленно информируйте соответствующую транспортную фирму и продавца.

6.2. Чистка станка

Для защиты от коррозии все неокрашенные части станка покрыты защитным воском и густой смазкой. Перед вводом в эксплуатацию очистите станок предназначенными для этого и экологически безопасными средствами. (Мы рекомендуем использовать дистиллятное топливо для бытовых целей!). Не используйте растворители или другие чистящие средства, которые могут разъесть поверхность металла. Обратите внимание на данные и указания изготовителя чистящего средства. Производите очистку в хорошо проветриваемом помещении во избежание отравления парами чистящей жидкости.

После окончания очистки смажьте все неокрашенные поверхности тонким слоем масла. Используйте только не содержащие кислоты масла.

	ВНИМАНИЕ! Многие чистящие средства огнеопасны и легко воспламеняются. Курение при использовании чистящих средств запрещено! Не производить работы вблизи открытого огня!
	Указание: Масла, смазки и чистящие средства могут причинить вред окружающей среде и не должны сливаться в канализацию или выбрасываться с обычным мусором. Утилизировать средства в соответствии с действующими нормами. Пропитанная маслом, смазкой или чистящим средством обтирочная ветошь огнеопасна. Выбрасывайте ветошь в предназначенные для этого контейнеры!

7. Комплект поставки и дополнительные принадлежности

7.1 Комплект поставки

- Токарный станок
- 3-х кулачковый патрон
- 4-х позиционный резцедержатель
- Поддон для стружки
- Защитное ограждение
- Защитный экран патрона
- 2 упорных центра
- Ящик с инструментом, запасными частями и сменными колесами гитары
- Инструкция по эксплуатации

7.2 Дополнительно

Мы рекомендуем Вам использовать только качественные оригинальные дополнительные принадлежности. Только оригинальные дополнительные принадлежности могут гарантировать безупречную работу со станком и достижение максимального эффекта.

7.2.1 Дополнительные принадлежности

- Вращающийся упорный центр
- Комплект токарных резцов
- Неподвижный люнет
- Подвижный люнет
- Фланец патрона
- Планшайба
- Набор токарных резцов, 12мм, 9 шт.

* без установки

7.2.2 Дополнительные принадлежности


- Трехкулачковый патрон Rohm 125мм (для установки необходим фланец патрона!)
- Четырехкулачковый патрон Rohm 125мм (для установки необходим фланец патрона!)
- Фланец патрона 125мм *
- Неподвижный люнет
- Подвижный люнет
- Планшайба *
- Подставка под станок
- Подставка под станок
- Вращающийся упорный центр МК 2
- Быстросменная державка SWH 1-A *
- Крепление державки SWH
- Набор токарных резцов 10мм, 11 шт.
- Набор токарных резцов 12мм. 9 шт. с твердосплавными поворотными пластинами

- Цанговая державка
- Цанговая державка
- Комплект цанг 3-16 мм
- Без установки

8. Установка станка

При выборе рабочего места следует придерживаться следующих рекомендаций:

- Станок может устанавливаться и эксплуатироваться только в сухом, хорошо проветриваемом помещении.
- Следует избегать установки станка вблизи стружко- и пылеобразующих станков.
- Следует избегать установки станка вблизи источников вибрации (прессов, строгальных станков и т.д.).
- Место установки станка (его несущая способность и горизонтальность пола) должно соответствовать требованиям данного руководства. Возможные неровности компенсировать подходящей подкладкой.
- Необходимо обеспечить оператору станка достаточное рабочее пространство!
- Необходимо обеспечить оператора станка достаточным освещением! (Рекомендованное значение около 300 Люкс).
- Текущая поставка ?


	<p>Указание: Обратите внимание то, что во время работы вблизи станка не должно находиться детей или не имеющих соответствующей компетенции лиц, особенно вблизи токарного патрона! Попадание масла или СОЖ на пол в процессе работы недопустимо.</p>
---	--

8.1.1 Использование подставки

Убедитесь, что подставка должна ставиться на ровный пол и станок после установки четко должен выровняться по уровню. При неровной установке станка существует опасность его поломки. Надежно закрепите станок на подставке!

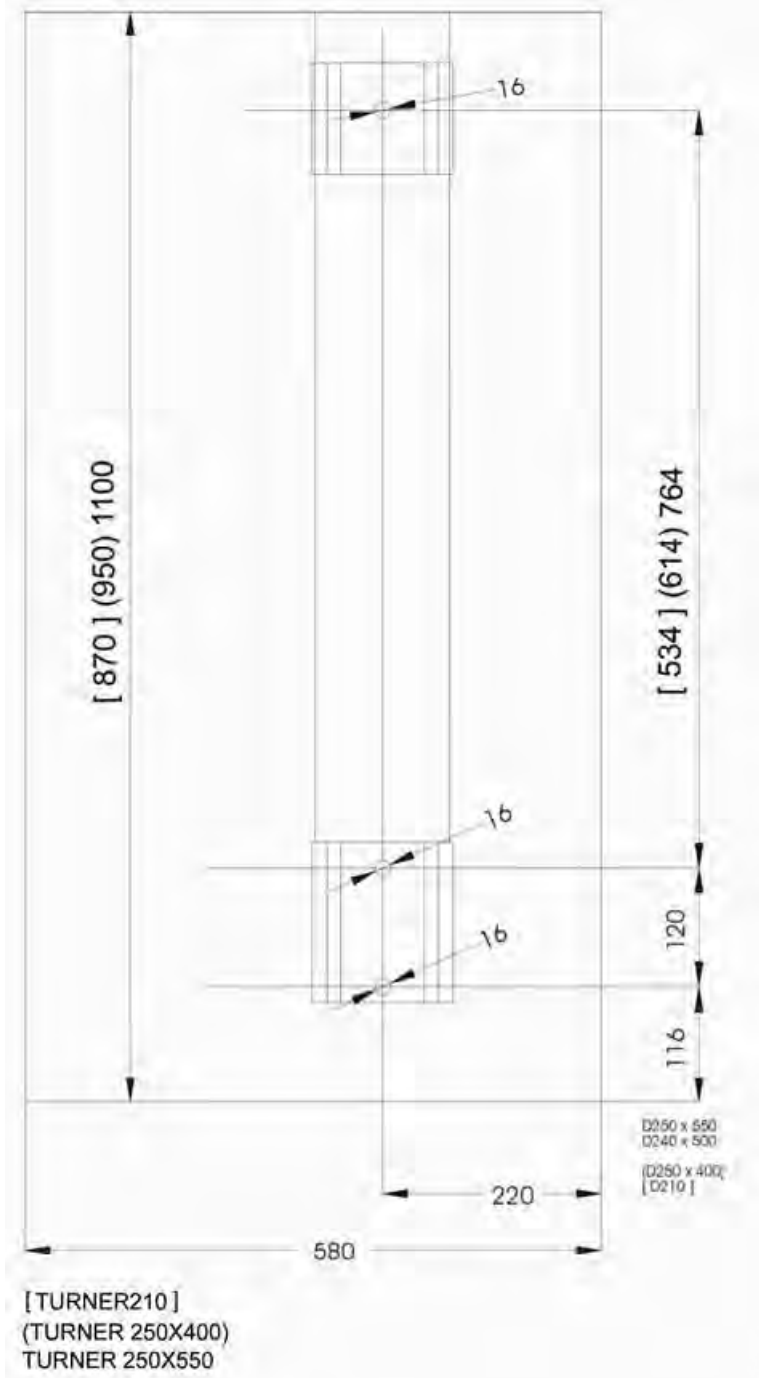
8.1.2 Использование станка без подставки

Если используется существующий стола или верстак необходимо выровнять станок с помощью уровня. Убедиться в надежном креплении станка. Использовать только соответствующую станку основу.


	<p>Эксплуатация незакрепленного станка не рекомендуется, так как во время работы станок будет съезжать (риск получения травм)!</p>
---	---


8.1.3 Монтажный чертеж

Обратите внимание на то, что фактические размеры станка могут отличаться от фактических размеров установки. Допуски находятся в пределах, установленных DIN 7168 g.



9. Подключение к сети питания

	<p>Указание: Подключение станка к сети питания и другие электротехнические работы может выполнять только уполномоченный электрик!</p>
---	--


	<p>Перед подключением к электросети необходимо убедиться, что показатели электросети одинаковы с показателями компонентов станка. Для подключения станка к электросети используйте его электросхему. Рекомендуется подключать станок к сети отдельно от других потребителей, используя предохранители и блокируемое соединение. Если используются двигатели 400 В, после подключения необходимо проверить направление его вращения. При правильном подключении фаз вращение двигателя передается на клиноременный шкив в направлении по часовой стрелке. Шпиндель станка должен вращаться против часовой стрелки (при виде со стороны задней бабки). Если направление вращения не корректно, следует изменить порядок соединения на клеммной коробке или штекере.</p>
---	---

Убедитесь, что все 3 фазы (L1, L2 и L3) подключены. При неправильном подключении гарантия теряет силу.

Показатели неправильного подключения:

- Двигатель быстро (3-4 минуты) нагревается
- Двигатель работает шумно и не развивает мощности.

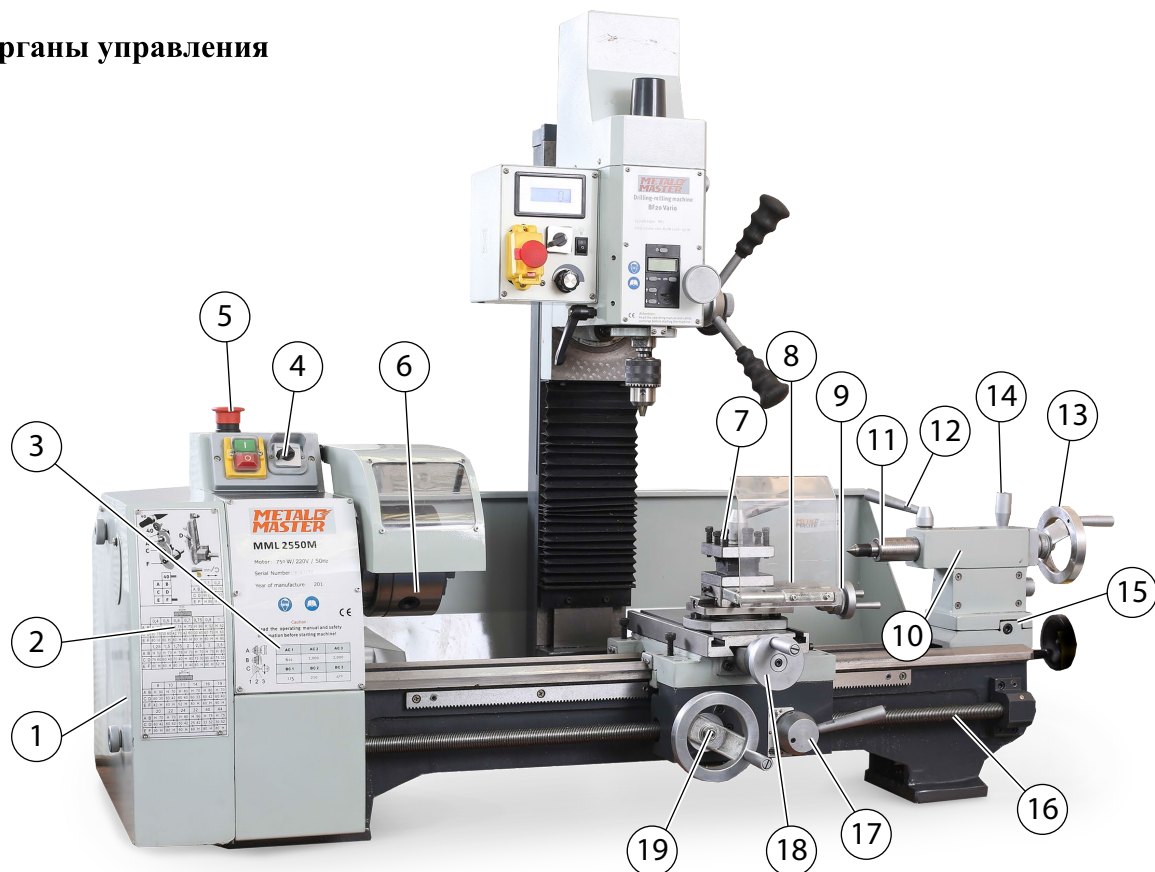
9.1 Токарные станки с преобразователем частоты

	<p>ВНИМАНИЕ! На станках модели моделей Vario преобразователь частоты (приводной регулятор) может размыкать защищенный переключатель FI. Чтобы избежать, сбоев необходим импульсно-чувствительный защищенный переключатель, либо универсально-чувствительный защищенный переключатель. В случае сбоя или размыкания защищенного переключателя, проверьте тип установленного защитного переключателя. Следующие знаки помогут Вам понять, какой защитный переключатель установлен у Вас.</p>
---	---

Импульсно-чувствительный защищенный переключатель, тип А	Универсально-чувствительный защищенный переключатель, тип В
 <p>300 mA</p>	 <p>300 mA</p>

Мы рекомендуем использовать универсально-чувствительный защитный переключатель (например, RCCB, тип В, предназначенный для подключения 1-фазных и 3-фазных вентильных преобразователей частоты (приводные регуляторы)).


10. Органы управления




Поз.	Наименование	Поз.	Наименование
1	Кожух гитары	11	Пиноль задней бабки
2	Таблица скоростей и подач	12	Рукоятка зажима пиноли задней бабки
3	Табличка с техническими данными и числом оборотов	13	Маховичок перемещения пиноли задней бабки
4	Переключатель направления вращения	14	Рукоятка прижима задней бабки
5	Аварийный переключатель	15	Регулировочный винт для точения конусов только MetalMaster250)
6	Токарный патрон	16	Ходовой винт
7	Четырехпозиционный резцедержатель	17	Рукоятка подачи
8	Верхние салазки	18	Маховичок перемещения поперечных салазок
9	Маховичок перемещения верхних салазок	19	Маховичок перемещения суппорта
10	Задняя бабка		

11. Конструкция станка

Обратите внимание на следующие сведения, необходимые для успешной работы на станке.

	<p>Указание: Вращающиеся части! Работайте осторожно. Следите за своей работой. Обратите особое внимание на вращающиеся части. Работайте в плотно прилегающей одежде. Контакт волос или деталей одежды с вращающимися частями должен быть ИСКЛЮЧЕН! Надевайте при работе головной убор. Перед работой на станке снимите все украшения и аксессуары</p>
---	--

	<p>Остерегайтесь летящей стружки! Обязательно надевайте защитные очки! Ваши глаза должны быть надежно защищены от летящей стружки и кусочков металла.</p>
---	--

Перед началом работы выполните следующие рекомендации:

- Проверьте кабели и кабельные соединения и т.п.на наличие повреждений!
- Используйте только заточенный инструмент!
- Обязательно проконтролируйте надежность зажима заготовки и инструмента!
- Обратите внимание, что обработка разных материалов требует разных режимов резания.
- Проверить скорость подачи.
- Регулярно использовать смазочные материалы, как указано в разделе «Техническое обслуживание».

Регулярно использовать смазочные материалы, как указано в разделе «Техническое обслуживание».

11.1.1 Станина

Станина токарного станка должна обладать жесткостью и не должна подвергаться вибрациям в процессе работы. Поэтому она изготовлена из чугунного литья и усилена ребрами жесткости. Станина несет на себе переднюю бабку и узел привода, суппорт и ходовой винт, а также служит в качестве направляющей для суппорта и задней бабки

11.1.2 Передняя бабка

В передней бабке находится шпиндель станка с подшипниками и узел привода. При работе шпиндель осуществляет главное движение. Кроме того, он служит для зажима заготовки (например, с помощью трехпозиционного патрона).

Привод шпинделя осуществляется от электродвигателя посредством шкивов.

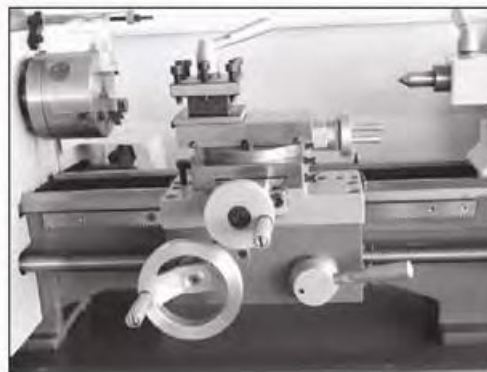


11.1.3 Суппорт станка

Суппорт станка содержит органы управления подачей и несет на себе фартук станка.

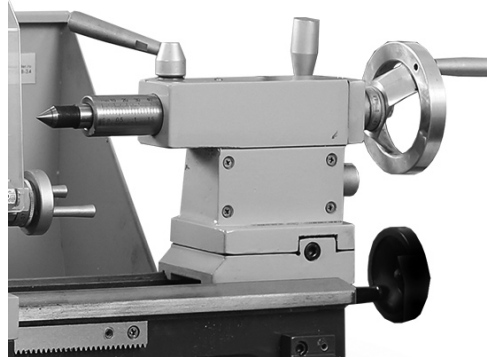
Суппорт выполняет следующие функции:

- Ручная подача с помощью маховичка суппорта
- Перемещение поперечных салазок с помощью маховичка
- Автоматическая продольная подача от ходового винта
- Нарезание резьбы с участием ходового винта



11.1.4 Задняя бабка

Задняя бабка предназначена для центрирования сверления заготовок, поддержки длинных валов, а также для точения длинных тонких конусов.



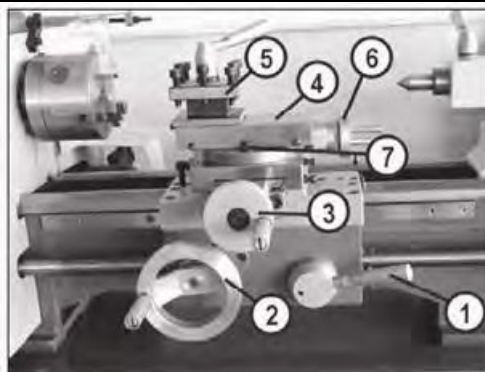
12. Эксплуатация станка

12.1 Суппорт с поперечными и продольными салазками

Рукоятка подачи (1) включает и выключает режим автоматической продольной подачи и подачи для нарезания резьбы. Подача осуществляется посредством гайки ходового винта. Нижнее положение рукоятки подачи включает автоматическую продольную подачу. Маховичок (2) осуществляет ручную продольную подачу суппорта.

Маховичок (3) осуществляет ручное перемещение поперечных салазок.

Верхние салазки суппорта (4) несут четырехпозиционный резцедержатель (5) и называются также инструментальными салазками. Маховичок (6) перемещает верхние салазки.



12.1.1 Обточка конусов с использованием верхних салазок

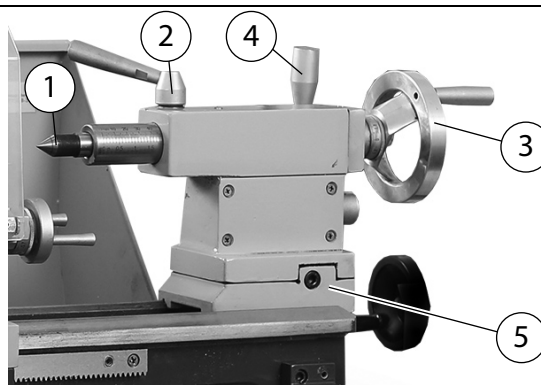
Также возможна обточка коротких конусов с использованием верхних салазок. Для выполнения этой операции нужно ослабить две гайки (7) слева и справа от верхних салазок. После этого верхние салазки можно вращать. После того, как салазки приведены в нужное положение, гайки нужно затянуть вновь.

12.2 Задняя бабка

Пиноль задней бабки (1) служит для закрепления инструмента (сверла, упорные центры и т.д.). Закрепление пиноли осуществляется с помощью зажимной рукоятки (2).

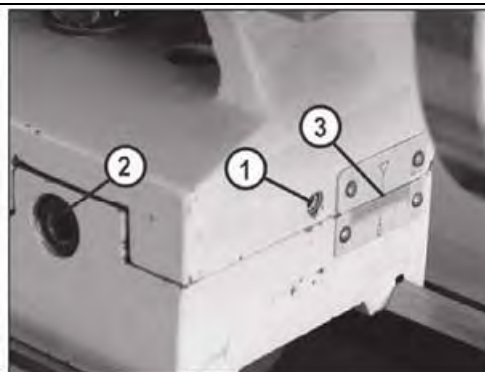
Перемещение пиноли осуществляется поворотом маховичка (3). Рукоять зажима задней бабки (4) фиксирует заднюю бабку на станине станка.

Регулировочные винты (5) с левой и правой стороны бабки используются для поперечного смещения бабки для точения тонких длинных конусов. Для смещения рукоять зажима (4) должна быть ослаблена.



Поперечное смещение задней бабки:

Убедитесь, что зажимная гайка задней бабки ослаблена. Отпустите установочный винт (1), расположенный на торце задней бабки, примерно на 1/2 оборота. После этого смещайте заднюю бабку вращением из нулевого положения обоих регулировочных винтов (2) - отпуская один и затягивая другой. Величина смещения может контролироваться по шкале (3). Затем необходимо сначала затянуть установочный винт (1), затем оба регулировочных винта. После регулировки необходимо закрепить заднюю бабку зажимной гайкой.

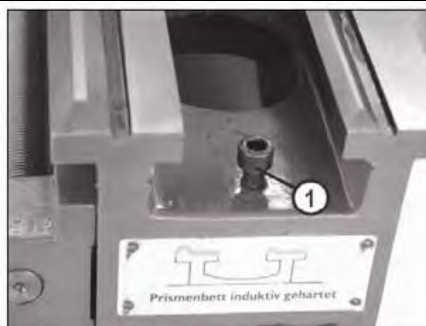


Для предотвращения нежелательного съезжания задней бабки со станины в конце станины расположен предохранительный винт (1).



Указание:

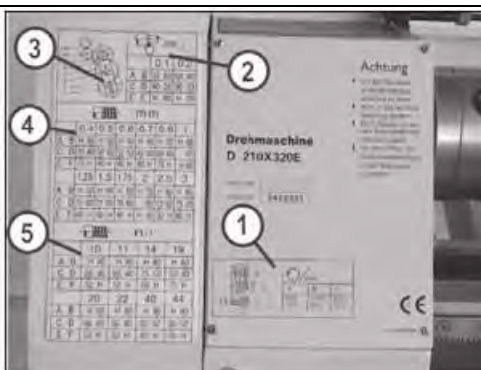
Обязательно проверяйте закрепление задней бабки и ее пиноли при точении в центрах!



12.3 Скорость и подача

На передней бабке расположена таблица (1) с указанием оборотов шпинделя.

На кожухе гитары расположены таблицы подачи: таблица подачи для точения проходным резцом (2), таблица смены зубчатых колес для нарезания наружной резьбы резцом и больших величин подачи (3), таблица подачи для нарезания метрической резьбы (4) и таблица подачи для нарезания дюймовой резьбы (5).



Для изменения величины подачи или числа оборотов шпинделя необходимо снять кожух гитары.



Прежде чем Вы снимите кожух гитары, удостоверьтесь, что станок отключен от электросети!

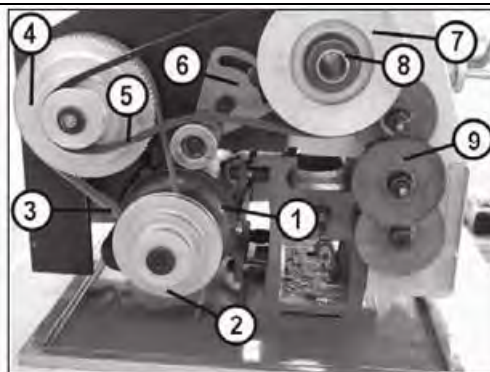
Для снятия кожуха гитары необходимо открутить обе стопорные гайки (1) и снять кожух, сместив его влево с двух шпилек.



12.3.1 Механизм гитары

Составные части механизма гитары:

- электродвигатель (1)
- шкив электродвигателя (2)
- зубчатый ремень (3)
- шкив передаточного механизма (4)
- клиновой ремень (5)
- подтягивающий ролик и держатель (6)
- шкив шпинделя (7)
- шпиндель (8)
- сменные шестерни (9)



12.3.2 Установка числа оборотов шпинделя



Отключите станок от электросети!

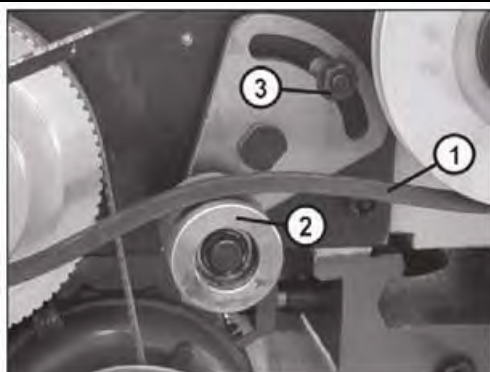
Выберите нужное число оборотов по таблице числа оборотов.



Клиновой ремень (1) натянут подтягивающим роликом (2). Отпустите гайку (3) на держателе подтягивающего ролика тем самым ослабив натяжение клинового ремня. Затем поднимите клиновой ремень в нужную позицию. В зависимости от выбранного числа оборотов клиновой ремень накидывается непосредственно на шкив двигателя или на шкив передаточного механизма. Затем натяните клиновой ремень (1) перемещением подтягивающего ролика (2) и затяните гайку (3).



Убедитесь, что клиновой ремень всегда прилегает с внешней стороны к подтягивающему ролику!



12.3.3 Установка подачи



Отключите станок от электросети!

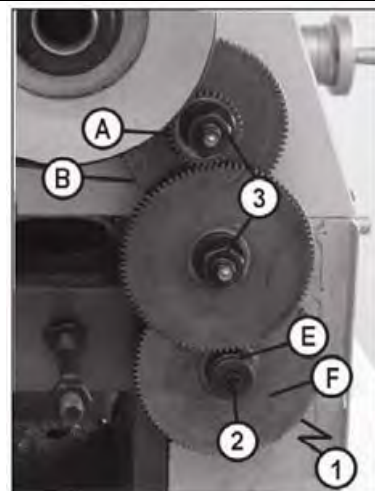
Сменные шестерни находятся на гитаре. Отпустите винт (1), расположенный справа внизу гитары - за сменным зубчатым колесом (F), и поверните механизм гитары вправо.



Открутите винт (2) с ходового винта или гайки (3), закрепляющие сменные зубчатые колеса.

После этого возьмите необходимые сменные шестерни согласно выбранной подаче по таблице подач и закрепите их соответственно гайками (3) и винтом (2). Поверните механизм гитары влево так, чтобы зубчатое колесо (B) вновь вошло в зацепление с промежуточной шестерней (Z40). В боковой зазор между колесами вставить лист бумаги (плотностью 80 г/м²) в качестве регулировочного средства. Закрепите механизм гитары, закрутив до упора винт (1).

Наденьте и закрепите кожух гитары, подсоедините станок к электросети.





Указание: пример подбора сменных зубчатых колес:

Позиции сменных зубчатых колес указаны в таблице подачи буквами от А до F. В рассматриваемом примере устанавливается величина подачи 0,1 мм. Для установки данной подачи необходимо установить сменные зубчатые колеса следующим образом:

- (A) - колесо $z=33$, гитара, верхний болт гитары; передняя сторона
- (B) - колесо $z=80$, гитара, верхний болт гитары; передняя сторона
- (C) - колесо $z=25$, гитара, центральный болт гитары; задняя сторона (не видим)
- (D) - колесо $z=90$, гитара, центральный болт гитары; передняя сторона
- (E) - Н Втулка на ходовом винте, не участвует в зацеплении
- (F) - колесо $z=90$, на ходовом винте; задняя сторона

Зубчатые колеса, находящиеся в зацеплении, расположены в таблице одно над другим.

Нахождение колес в зацеплении обозначено знаком (|).

Например, при подаче 0,1 мм: зубчатое колесо А ($z=33$) находится в зацеплении с колесом С ($z=90$).

12.3.4 Подачи при нарезании резьбы

Положение зубчатых колес при нарезании резьб резцом указаны в таблицах на кожухе гитары. Установка необходимых подач производится тем же способом, что и в п. 12.3.3 „Установка подачи“. В некоторых ячейках таблиц резьб стоит значение „Н“. Это означает, что данное колесо не участвует в зацеплении. Колеса этих позиций Вы можете не устанавливать, либо установить в эти позиции колеса малого диаметра. Обратите внимание на то, чтобы в этом случае колеса не вошли в зацепление!

13. Регулировка станка

13.1 Направляющая с регулировочной планкой на суппорте

Слабину в задней направляющей (1) вследствие износа и трения можно устранить с помощью шестигранных винтов.

Следует сначала отпустить все гайки (2), а затем повернуть на небольшой угол по часовой стрелке винты с внутренним шестигранником (3). После этого необходимо затянуть все гайки (2).



Указание:

Поворачивайте регулировочные винты только на небольшие углы. Поворот винта с внутренним шестигранником на угол 90 градусов соответствует его перемещению примерно на 0,2 мм



13.2 Клиновья планка на поперечных салазках

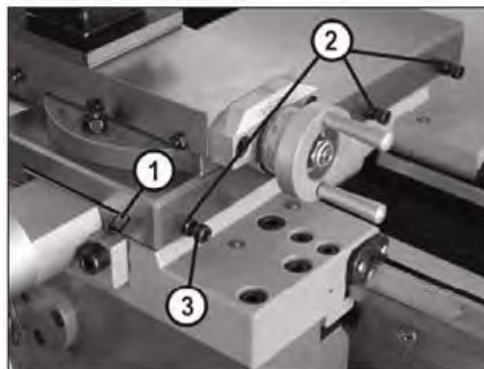
Слабину в поперечных салазках можно устранить регулировкой клиновья планки (1).

Отпустить гайки (2), а затем повернуть на небольшой угол по часовой стрелке регулировочные винты (3). После этого затянуть все гайки (2).



Указание:

Поворачивайте регулировочные винты только на небольшие углы. Поворот винта с внутренним шестигранником на угол 90 градусов соответствует его перемещению примерно на 0,2 мм.

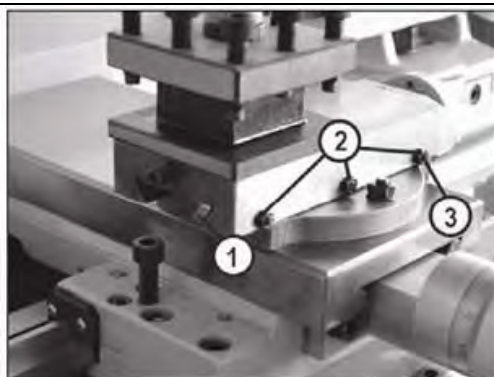


13.3 Клиновая планка на верхних салазках

Слабину в поперечных салазках можно устранить регулировкой клиновой планки (1).
Отпустить гайки (2), а затем повернуть на небольшой угол по часовой стрелке регулировочные шпильки (3). После этого затянуть все гайки.



Указание: Поворачивайте регулировочные винты только на небольшие углы. Поворот винта с внутренним шестигранником на угол 90 градусов соответствует его перемещению примерно на 0,2 мм



13.4 Регулировка клиновой планки для гайки ходового винта

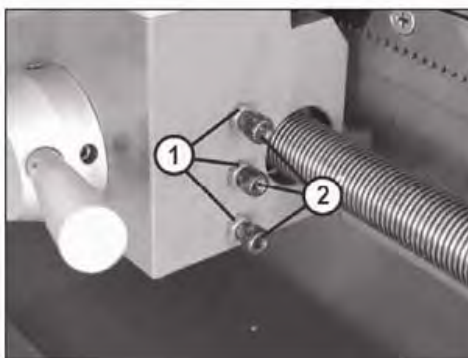
Клиновидная планка для направления гайки ходового винта выставлена на заводе-изготовителе и, как правило, не нуждается в регулировке.

Слабина может быть устранена подтягиванием клиновидной планки. Регулировочные винты находятся на правом торце фартука.

Отпустить гайки (1), а затем повернуть на небольшой угол по часовой стрелке регулировочные винты (2). Затянуть гайки.

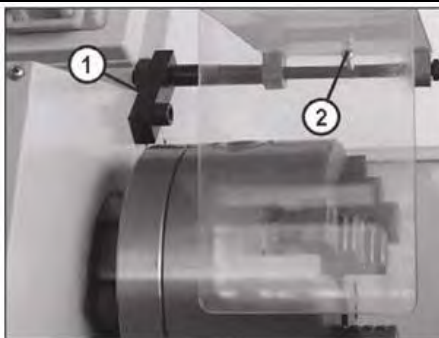


Указание: Поворачивайте регулировочные винты только на небольшие углы. Поворот винта с внутренним шестигранником на угол 90 градусов соответствует его перемещению примерно на 0,2 мм



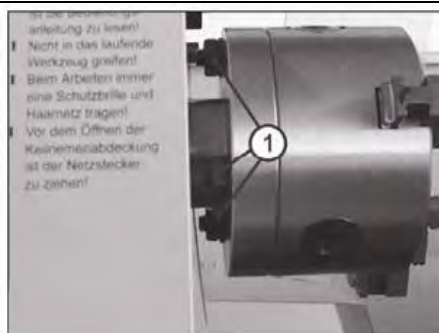
13.5 Установка защитного экрана патрона

Защитный экран патрона крепится к передней бабке. Регулировать его можно с помощью державки (1) или ограничительного винта (2) под экраном.



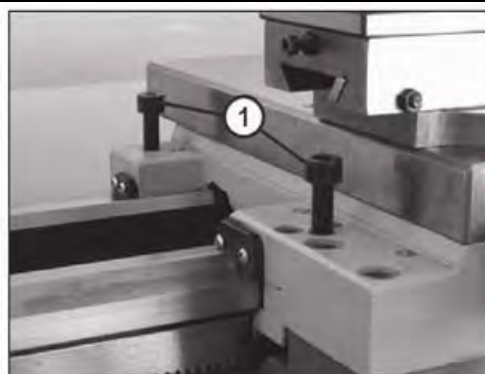
13.6 Съем зажимного устройства с устройства крепления шпинделя

Устройство крепления шпинделя – цилиндрическое. Для съема зажимного устройства (на данном станке - трехкулачковый патрон) открутите 3 гайки (1) на фланце патрона и снимите зажимное устройство вперед. Ускорить съем можно легкими ударами пластикового или резинового молотка.



13.7 Установка подвижного люнета (опция)

Для установки подвижного люнета предназначены 2 резьбовых отверстия в суппорте. Резьбовые отверстия закрыты крепежными винтами (1) для защиты от повреждений. Для установки подвижного люнета выкрутите оба винта, установите люнет и закрепите его обоими винтами.

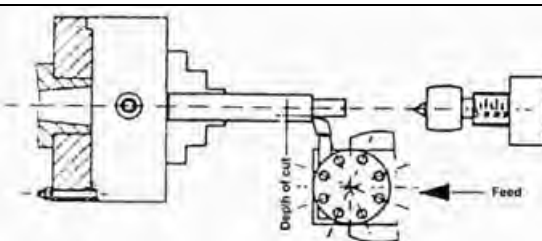


14. Рабочие замечания и инструменты

14.1 Токарные операции

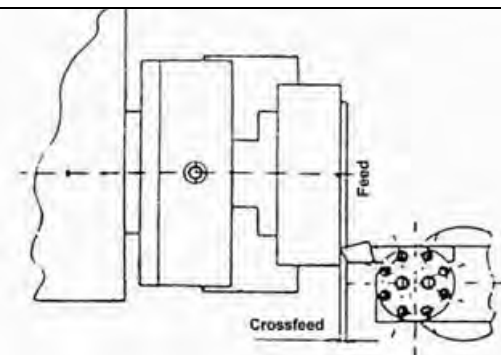
14.1.1 Продольное точение

При точении проходным резцом резец перемещается параллельно оси вращения заготовки. Подача происходит либо вручную вращением маховичка суппорта или верхних салазок, либо автоматически от ходового винта. Установка глубины резания производится с помощью поперечных салазок.

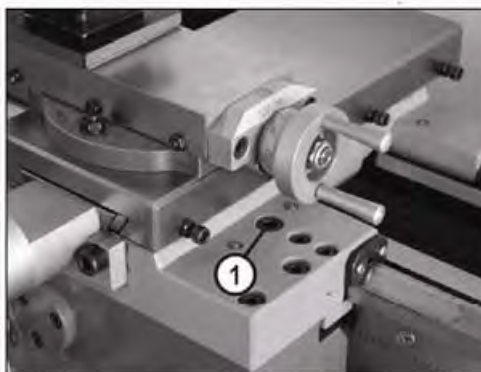


14.1.2 Подрезка торцов

При подрезке торцов резец перемещается перпендикулярно оси вращения заготовки. Подача в этом случае происходит исключительно вручную вращением маховичка поперечных салазок. Установка глубины резания производится с помощью суппорта или верхних салазок. При помощи ручной подачи поперечных салазок производится также отрезка части заготовки.

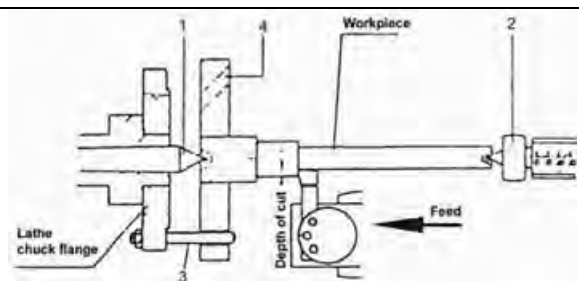


При подрезке торцов возможно перемещение суппорта вдоль оси шпинделя (например, из-за давления резания). Для того, чтобы избежать подобного перемещения, посредством стопорного винта (1) суппорт можно застопорить. Также рекомендуется стопорение суппорта при точке канавок.



14.1.3 Точение в центрах

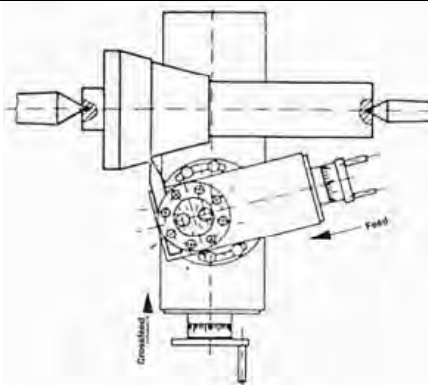
В том случае, когда необходимо обеспечить высокую точность эксцентриситета обрабатываемой детали, производится ее точение в центрах. Перед обработкой необходимо высверлить на обоих торцах заготовки центровочные гнезда. Поводок (токарный хомутик), с помощью которого закрепляется заготовка, крепится к поводковому патрону или планшайбе завинчивающимися поводковыми пальцами. Неподвижная центрирующая головка со стороны шпинделя и подвижная центрирующая головка со стороны задней бабки зажимают заготовку.



Lathe chuck flange – Фланец шпинделя
 Feed – подача
 Workpiece – Заготовка
 Depth of cut - Глубина прохода
 1. Fixed center 60° – Фиксированный центр
 2. Dog drive pin - Поводковый палец
 3. Revolving center – Вращающийся центр
 4. Lathe dog - Поводковый патрон

14.1.4 Точение коротких конусов

Точение коротких конусов происходит вручную с помощью верхних салазок. Поперечная подача осуществляется с помощью поперечных салазок.



14.1.5 Нарезание резьбы (пример наружной резьбы)

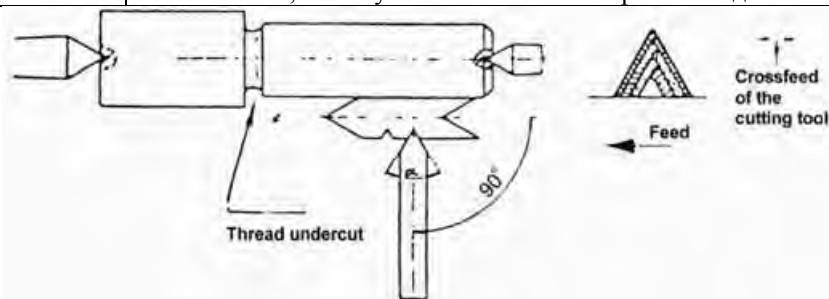
Нарезание резьбы плашками и метчиками или нарезание резьбы резцом требует от оператора хорошего владения станком и достаточного опыта.



Обратите внимание на следующие указания:

- Диаметр заготовки должен соответствовать диаметру нарезаемой резьбы.
- Заготовка должна иметь фаску в начале резьбового участка и выточку для сбегу резьбы в конце.
- Сменные зубчатые колеса должны быть установлены в соответствии с шагом резьбы.
- Резец для нарезания резьбы должен точно соответствовать профилю нарезаемой резьбы и быть установленным точно по центру точения.
- Во время всего процесса нарезания резьбы гайка ходового винта должна оставаться закрытой (рукоятка подачи задействована)!

Нарезание резьбы выполняется за несколько операций, при этом после окончания каждой операции резец должен быть выведен из резьбы (с помощью поперечных салазок). Выведение инструмента осуществляется изменением направления вращения шпинделя с помощью переключателя Лево/Право (при этом переключается и направление подачи). Затем станок выключается, вновь устанавливается поперечная подача и осуществляется нарезка.



Thread undercut – выточка для сбегу резьбы

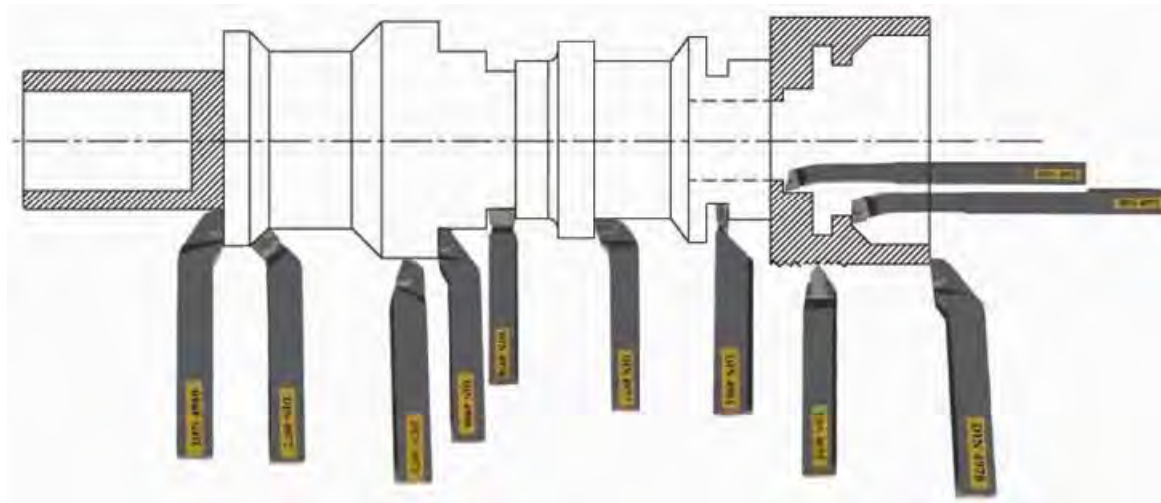
Feed – подача

Crossfeed of the cutting tool – поперечная подача резца

Поперечная подача резца задается поперечными салазками на малую глубину. Во время каждого прохода сдвигать режущую кромку инструмента на небольшую величину (0,02 - 0,03 мм) один раз налево и один раз направо (свободная нарезка). Это значит, что при проходе резьбовой резец режет только на одной боковой поверхности профиля. Полная высота и симметричность профиля достигается после обратного прохода.

14.2 Разновидности токарных резцов и обозначения

Этот обзор токарных резцов предназначен для ознакомления с возможностями токарной обработки заготовок. В зависимости от назначения, резцы имеют различную форму:



Типы резцов:

DIN 4971 - ISO 1

Прямой проходной резец с режущей пластиной из твердого сплава

DIN 4972 - ISO 2

Отогнутый резец с режущей пластиной из твердого сплава

DIN 4973 - ISO 8

Расточной резец для работ с углами с режущей пластиной из твердого сплава

DIN 4974 - ISO 9

Расточной резец для работ с углами с режущей пластиной из твердого сплава

DIN 4975

Прямой проходной резец с режущей пластиной из твердого сплава

DIN 4976 - ISO 4

Широкий прорезной резец с режущей пластиной из твердого сплава

DIN 4977 - ISO 5

Лоботокарный резец с режущей пластиной из твердого сплава

DIN 4978 - ISO 3

Угловой резец с режущей пластиной из твердого сплава

DIN 4980 - ISO 6

Боковой резец с режущей пластиной из твердого сплава

DIN 4981 - ISO 7

Отрезной резец с режущей пластиной из твердого сплава

Все токарные резцы различаются по конструкции на правые и левые.

Установка резцов:

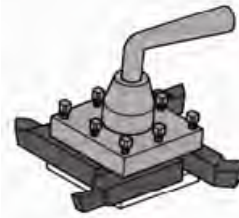
Токарные резцы требуют такого усилия закрепления, чтобы они надежно выдерживали усилие резания, возникающее при стружкообразовании. Для закрепления резцов используют специальные зажимные устройства и вспомогательные инструменты.

При установке токарного резца необходимо соблюдать следующие правила его закрепления.

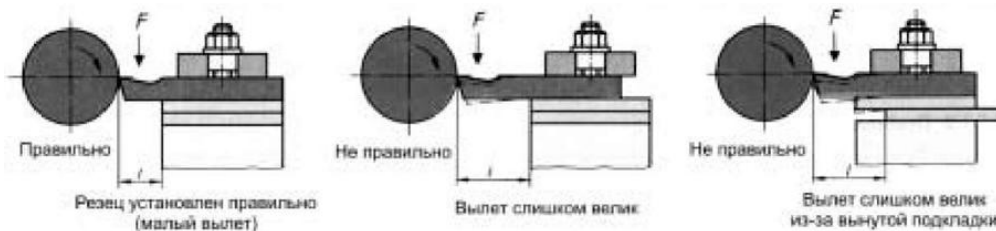
В четырехпозиционный резцедержатель можно установить несколько инструментов одновременно. Требуемый инструмент приводится в рабочее положение поворотом резцедержателя.

Применение:

В резцедержатель устанавливают несколько инструментов, соответствующих различным операциям обработки заготовки.



Вследствие воздействия на резец силы резания, резец должен устанавливаться **жестко и с наименьшим возможным вылетом**. При большом вылете действующие на резец силы отгибают его вверх и вниз. В результате снимаемый припуск неравномерен и заготовка получает волнистую поверхность.



Токарный резец должен устанавливаться перпендикулярно к оси заготовки. Косо установленный резец может входить в заготовку под неправильным углом, последствием чего может стать повреждение заготовки.

<p>Правильно Резец установлен перпендикулярно оси заготовки</p>	<p>Неправильно Резец установлен под углом к направлению подачи</p>

14.3 Сверление и зенкование отверстий


В пиноль задней бабки или в токарный патрон может быть установлен один из инструментов сверлильной группы. Основными из них являются:


- Спиральное сверло для сверления отверстий
- Центровочное сверло для разметки центров
- Конический зенкер для снятия заусенцев и зенкования отверстий



15. Техническое обслуживание

Для сохранения точности и функциональности станка необходимо тщательно очищать его от загрязнений и регулярно смазывать. Только хороший регулярный уход может сохранить в неизменности характеристики станка в течении длительного срока эксплуатации. Мы рекомендуем использовать для ухода за станком только лучшие средства на основе минеральных масел.


	Перед началом очистки, технического обслуживания или ремонтно-профилактических работ обязательно обесточьте станок!
---	---

	Указание: Масла, смазки и чистящие средства могут причинить вред окружающей среде и не должны сливаться в канализацию или выбрасываться с обычным мусором. Утилизацию таких веществ следует проводить в соответствии с требованиями экологических норм. Пропитанная маслом, смазкой или чистящим средством обтирочная ветошь огнеопасна. Выбрасывайте ветошь в предназначенные для этого контейнеры, не выбрасывайте ее с обычным мусором!
---	--

15.1 Уход за станком

Станок обязательно должен быть убран после каждого использования. Удалите стружку с выключенного станка специальной щеткой или крючком. Очистка сжатым воздухом нежелательна, т.к. при этом мелкая стружка и металлическая пыль могут повредить направляющие.

При утилизации стружки рекомендуем придерживаться местных правил. В любом случае, смешение стружки и СОЖ недопустимо. Мы рекомендуем использовать специальный ящик для стружки. После уборки станка необходимо смазать все направляющие тонким слоем масла.

	Указание: Категорически запрещено удаление стружки голыми руками! Это может привести к порезам! Никогда не используйте легковоспламеняющиеся и чистящие средства или средства, создающие ядовитые пары. Защищайте электрические узлы станка (двигатель, переключатели и т.д.) от попадания влаги при уборке!
---	---


15.2 Смазка станка

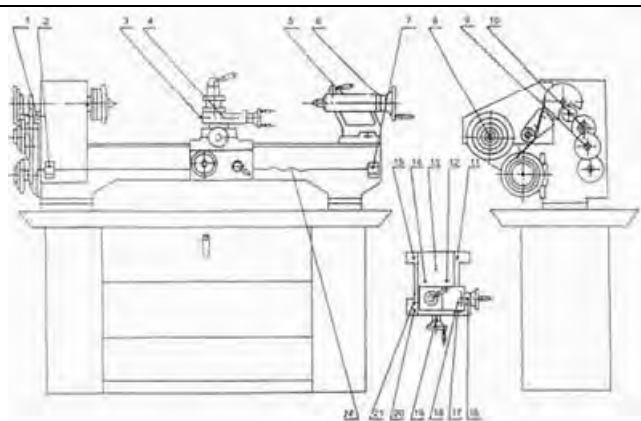
Перед каждым использованием станка необходимо смазать все направляющие тонким слоем масла. Зубчатые колеса гитары, а также ходовой винт необходимо смазывать консистентной смазкой на основе лития.

Каждые 4 недели: Смазывайте указанные точки машинным маслом (Mobil-Oil, Fina и др.).

15.3 Поддержание станка в исправном состоянии

Вследствие износа станка должны проводиться ремонтно-профилактические работы.

	Указание: Ремонтно-профилактические работы могут производиться только квалифицированным персоналом, имеющим необходимые для этого знания механической и электрической части станка.
---	---



16. Гарантийные условия

1. На металлорежущие станки MetalMaster предоставляется гарантия сроком на 12 (Двенадцать) календарных месяцев, с момента передачи Продукции Покупателю, при условии работы оборудования в одну смену (8 часов) и соблюдения Покупателем технических требований по эксплуатации и обслуживанию Товара.
2. Продавец гарантирует качество Товара и соблюдение надлежащих условий хранения до его передачи Покупателю. Качество поставляемого Товара должно соответствовать российским стандартам, утвержденным для данного вида Товара, а также декларациям (сертификатам) соответствия.
3. Гарантийные обязательства не распространяются на неисправности поставленного Товара, если выявленные неисправности вызваны: некачественной установкой или эксплуатацией Товара; не выполненными пуско-наладочными работами инженерами Продавца или другими сертифицированными инженерами (в случае, если данные работы предусмотрены инструкцией или договором), ремонтом Товара в течение гарантийного срока лицом, не уполномоченным Продавцом; несоблюдением Покупателем условий хранения Товара; любым изменением или модификацией Товара Покупателем; стихийным бедствием, пожаром, наводнением (затоплением); механическими повреждениями, возникшими после приемки Товара Покупателем (бой, сколы, повреждение химическими реагентами и другими веществами и т.д.).
4. Гарантия распространяется на производственные дефекты, выявленные в процессе эксплуатации Товара.
5. Гарантия не распространяется на Товар, получивший повреждение по причине аварий, неправильной эксплуатации, небрежного хранения или транспортировки, а равно иных обстоятельств, за которые Продавец не отвечает, а также на Товар, который подвергнулся вскрытию, разборке, ремонту, изменению без письменного согласия Продавца за исключением операций, предусмотренных Инструкцией по эксплуатации.
6. Гарантия не распространяется на детали и материалы подверженные естественному износу в процессе эксплуатации:
 - приводные ремни;
 - сменные вкладыши подшипников скольжения, накладки пар скольжения;
 - фрикционные колодки, диски;
 - заменяемые элементы муфт;
 - режущий инструмент;
 - сменные технические жидкости и смазки;
 - другие быстро изнашиваемые детали, подлежащие замене согласно руководству по эксплуатации.
7. Настоящие гарантийные обязательства не предусматривают никаких иных обязательств. Гарантийными обязательствами не предусмотрена ответственность за любые прямые или косвенные убытки, потерю прибыли или другой ущерб.
8. Мы обращаем Ваше внимание на то, что не является дефектом несоответствие оборудования техническим характеристикам, указанным при продаже, в случае, если данное несоответствие связано с эксплуатацией оборудования с одновременным достижением максимального значения по двум и более связанным характеристикам (например, скорость резания и подача). Производитель оставляет за собой право вносить в конструкцию оборудования изменения, не влияющие на его функциональность.

Чтобы сберечь Ваше время и эффективно организовать работу наших специалистов, просим Вас при предъявлении претензии сообщить нам следующие сведения:

- данные оборудования (заводской номер и дата продажи оборудования);
- данные о его приобретении (место и дата);
- описание выявленного дефекта;
- ваши реквизиты для связи.

Для Вашего удобства мы прилагаем образец возможной рекламации.

Мы сможем быстрее отреагировать на Ваши претензии в случае, если Вы пришлете нам рекламацию и прилагаемые документы письмом, по факсу или предоставите лично. Претензии просим направлять по месту приобретения оборудования или в центральный сервисный центр MetalMaster.

Гарантийный талон и паспортные данные станка. Рекламация

(Направляется в адрес ближайшего сертифицированного сервисного центра в случае возникновения гарантийного случая).

Наименование покупателя

Фактический адрес покупателя

Телефон _____

Паспортные данные оборудования

Наименование оборудования	Модель	Заводской номер	Дата приобретения
Настольный токарный станок	MML 250x550		

Описание неисправностей, обнаруженных в ходе эксплуатации оборудования:

Ф.И.О. и должность ответственного лица

ГАРАНТИЙНЫЙ ТАЛОН

Наименование оборудования. Настольно-токарный станок	
Модель. MML 2550	
Дата приобретения. _____	Заводской номер. _____
	№ рем.: _____ Дата: _____
	№ рем.: _____ Дата: _____
Печать и подпись (продавца)	

17. Устранение неисправностей

Неисправность	Возможная причина	Устранение неисправности
Обработанная поверхность слишком груба (высокая шероховатость)	Резец затупился Резец вибрирует Слишком высокая подача Используется резец с малым радиусом вершины	Переточка резца Уменьшение вылета резца Уменьшение подачи Увеличение радиуса вершины резца
Конусность обработанной заготовки	Смещение задней бабки с оси центров Верхние салазки не параллельны оси центров (при использовании верхних салазок)	Отрегулировать заднюю бабку по центру Выровнять верхние салазки
Вибрация станка	Слишком высокая подача Разрегулированы опорные подшипники шпинделя	Уменьшить подачу Отрегулировать опорные подшипники шпинделя
Нагрев упорного центра	Тепловое расширение заготовки	Ослабить упорный центр задней бабки
Резец быстро изнашивается	Слишком высокая скорость резания Слишком высокая поперечная подача Плохое охлаждение зоны резания	Уменьшить скорость резания Уменьшить подачу (подача не более 0,5 мм/об) Улучшить охлаждение зоны резания
Большой износ задней поверхности резца	Задний угол резца слишком мал Токарный резец установлен выше уровня центров	Увеличить задний угол резца Скорректировать положение резца по вертикали
Подрыв резца	Угол заострения резца слишком мал (резец перегревается) Дефекты резца вследствие неправильного охлаждения Слишком большой радиальный зазор переднего подшипника шпинделя (вибрация)	Выбор резца с большим углом заострения Равномерное охлаждение зоны резания Регулировка подшипника шпинделя
Брак нарезания резьбы	Неправильная установка или заточка резьбового резца Неправильный шаг нарезания резьбы Неправильный диаметр	Установить токарный резец строго по центру, правильная заточка резца Установить верный шаг Установить правильный диаметр
Не активируется шпиндель	Включен режим аварийной блокировки	Разблокировать выключатель аварийной блокировки

18. Декларация о соответствии техническому регламенту таможенного союза



Заявитель, Общество с ограниченной ответственностью "ТАПКО", лицо уполномоченное изготовителем, контракт № 020715/001 от 02.07.2015 года, ОГРН: 5147746191005, Сведения о государственной регистрации: Межрайонная инспекция Федеральной налоговой службы №46 по г. Москве

Адрес: 115419, РОССИЯ, Москва г, Орджоникидзе, дом № 11, строение 44, Фактический адрес: 115419, РОССИЯ, Москва г, Орджоникидзе, дом № 11, строение 44, Телефон: 84957370880, Факс: 84957370880, E-mail: office@tapcoint.ru

в лице Генерального директора Камынина Ивана Александровича

заявляет, что Станки металлообрабатывающие – фрезерные, токарные, токарно-фрезерные бренд Metall Master, серии MML, MLM (продукция изготовлена в соответствии с директивами 2006/42/ЕС «Машины и механизмы» от 17 мая 2006 года, № 2004/108/СЕ "Электромагнитная совместимость" от 15.12.2004 года и № 2006/95/СЕ "Низковольтное оборудование" от 12.12.2006 года).

изготовитель "YANGZHOU DEVELOPPING IMP.&EXP.CO., LTD", Адрес: КИТАЙ, NO.99 WEST KAIFA ROAD, YANGZHOU, JANGSU, CHINA, Телефон: 086514878542588201 Код ТН ВЭД 8458, Серийный выпуск

соответствует требованиям

ТР ТС 010/2011 "О безопасности машин и оборудования"; ТР ТС 004/2011 "О безопасности низковольтного оборудования"; ТР ТС 020/2011 "Электромагнитная совместимость технических средств"

Декларация о соответствии принята на основании

Протокол испытаний изготовителя №124/15 от 21.01.2015 года

Дополнительная информация

Срок хранения (службы, годности) указан в прилагаемой к продукции товаросопроводительной и/или эксплуатационной документации.

Декларация о соответствии действительна с даты регистрации по 01.07.2016 включительно



Камынин Иван Александрович

(инициалы и фамилия руководителя организации-заявителя или физического лица, зарегистрированного в качестве индивидуального предпринимателя)

Сведения о регистрации декларации о соответствии:

Регистрационный номер декларации о соответствии: ТС N RU Д-CN.AB49.B.02930

Дата регистрации декларации о соответствии: 02.07.2015

ОРГАН ПО СЕРТИФИКАЦИИ ПРОДУКЦИИ ОБЩЕСТВА С ОГРАНИЧЕННОЙ
ОТВЕТСТВЕННОСТЬЮ "ЗЕТ-ТЕСТ"

наименование органа по сертификации
190020, Санкт-Петербург, ул. Лифляндская, д. 6, лит. "Д", оф. 413, тел. (812) 332-36-39, факс
(812) 332-36-39. ОГРН: 1089847334609.

адрес, телефон, факс
Аттестат рег. № РОСС RU.0001.11AB49 выдан 19.05.2011г. Федеральным агентством по
техническому регулированию и метрологии.
регистрационный номер аттестата аккредитации, когда и кем выдан

ЗАЯВЛЕНИЕ
№ 2939 от 02.07.2015

на проведение регистрации декларации о соответствии
техническим регламентам Таможенного союза

Просим зарегистрировать декларацию о соответствии продукции
Сведения о продукции

«Тип объекта декларирования»: Серийный выпуск
серийный выпуск, партия, единичное
изделие

Происхождение продукции	Импортная
Полное наименование продукции	Станки металлообрабатывающие – фрезерные, токарные, токарно- фрезерные бренд Metall Master, серии MML, MLM (продукция изготовлена в соответствии с директивами 2006/42/ЕС «Машины и механизмы» от 17 мая 2006 года, № 2004/108/СЕ " Электромагнитная совместимость" от 15.12.2004 года и № 2006/95/СЕ "Низковольтное оборудование" от 12.12.2006 года).

Код ТН ВЭД ТС	8458
Иная информация, идентифицирующая продукцию	Срок хранения (службы, годности) указан в прилагаемой к продукции товаросопроводительной и/или эксплуатационной документации.

Сведения о документах, на основании которых изготовлена продукция

Технический регламент	ТР ТС 010/2011 "О безопасности машин и оборудования"
Технический регламент	ТР ТС 004/2011 "О безопасности низковольтного оборудования"
Технический регламент	ТР ТС 020/2011 "Электромагнитная совместимость технических средств"

Дополнительные сведения: -копия договора заявителя, выполняющего функции иностранного изготовителя, с изготовителем в части обеспечения
соответствия поставляемой продукции требованиям указанных технических регламентов и в части ответственности за несоответствие поставляемой продукции
требованиям этих регламентов; -копии регистрационных документов заявителя (св-во о регистр. юр.лица, св-во о постановке на учет в налог. орган); -перечень
стандартов, требованиям которых должно соответствовать заявляемое оборудование из Перечня стандартов, указанных технических регламентов Таможенного
союза; -сертификат системы менеджмента качества изготовителя (при наличии); -обоснование безопасности (для продукции, относящейся к ТР ТС «О
безопасности машин и оборудования». Продукция выпускается по документации изготовителя

Заявитель гарантирует оплату работ по регистрации декларации о соответствии. Заявление на регистрацию данной декларации о соответствии
в другие органы по сертификации не подавалось.

М.П.

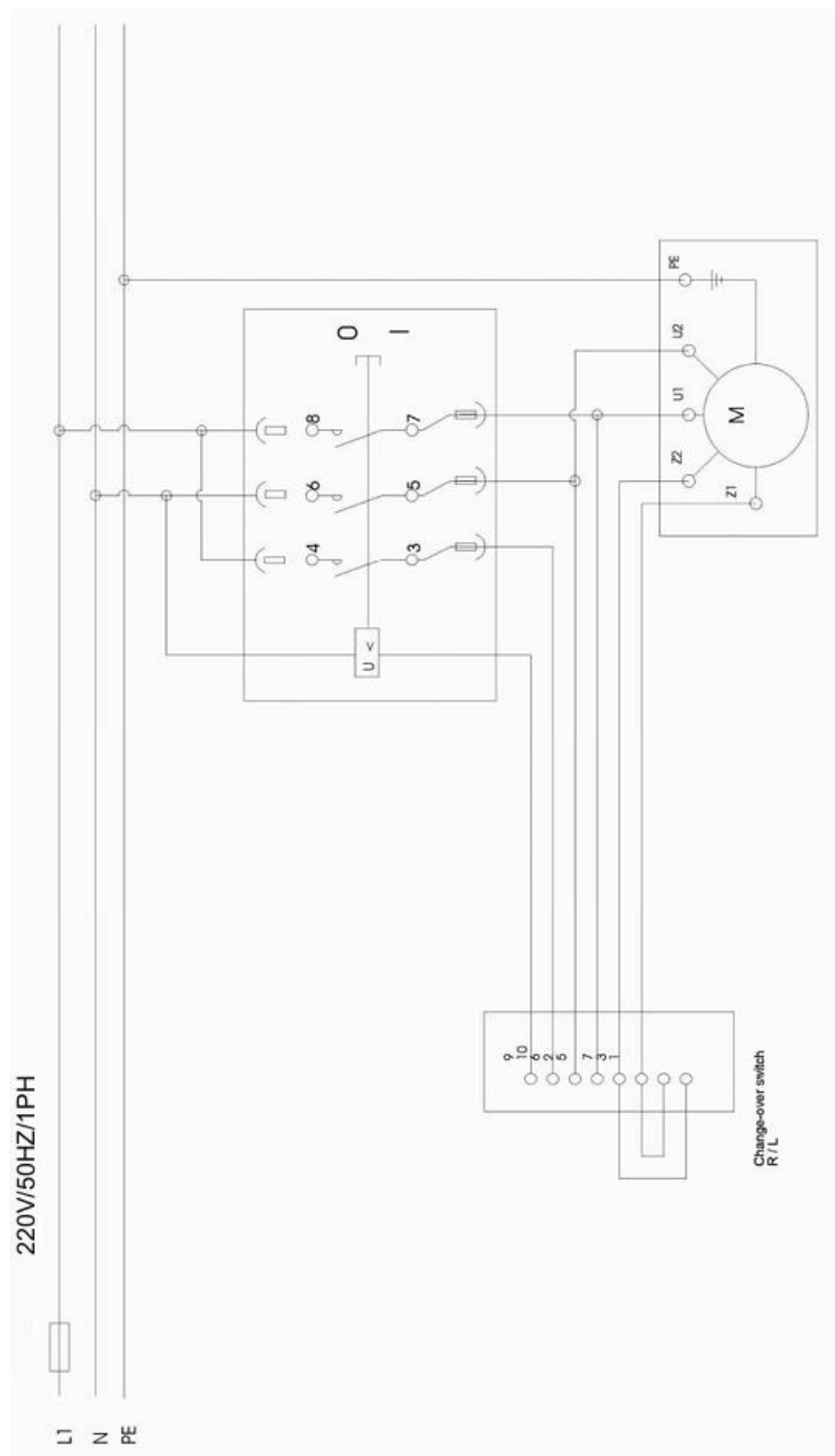


Камынин Иван Александрович

подпись инициалы, фамилия руководителя организации
(уполномоченного им лица) или индивидуального
предпринимателя

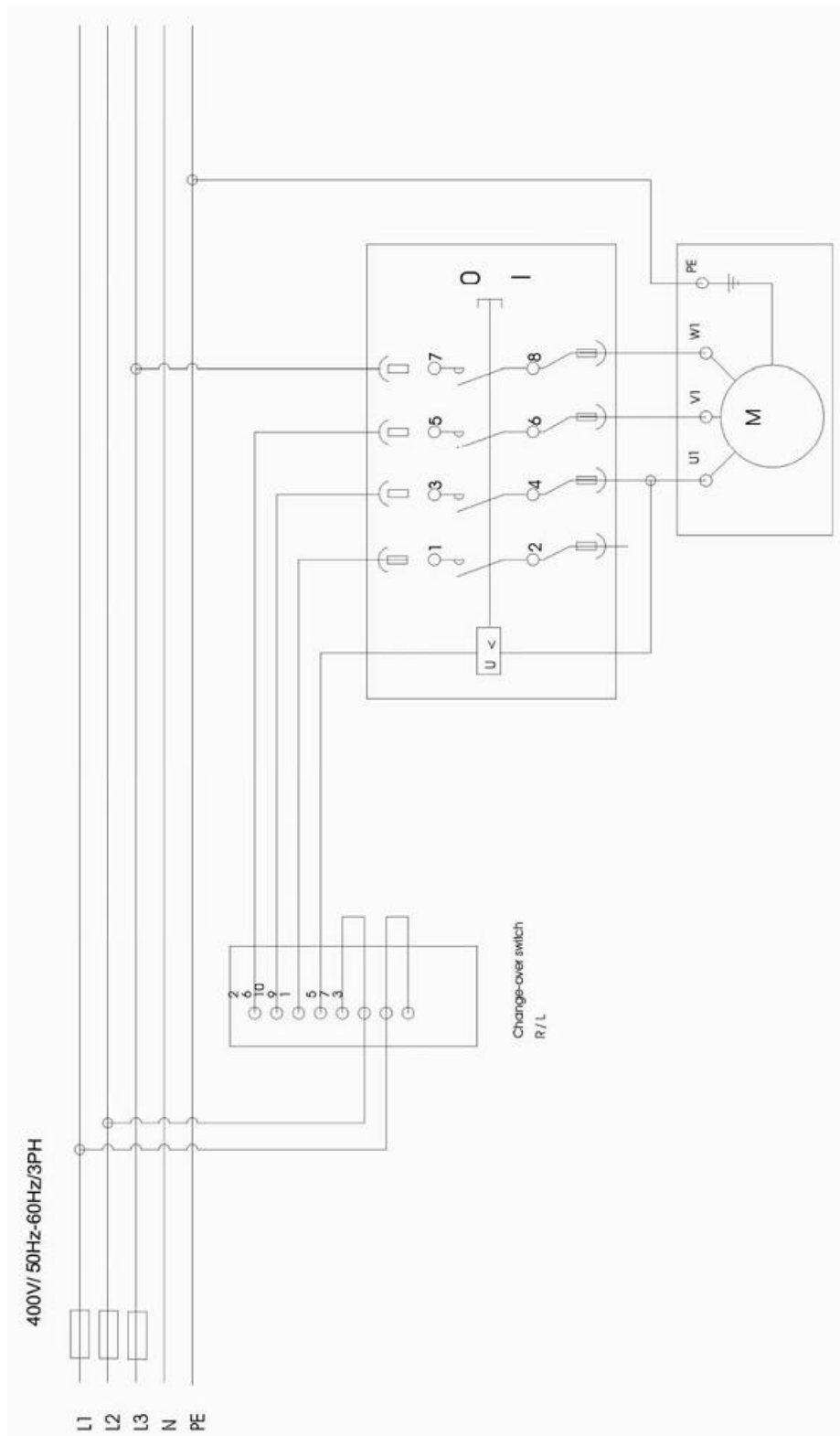
19. Схема электрическая принципиальная

19.1 Станки METALMASTER 210 / METALMASTER 250/ 220 В



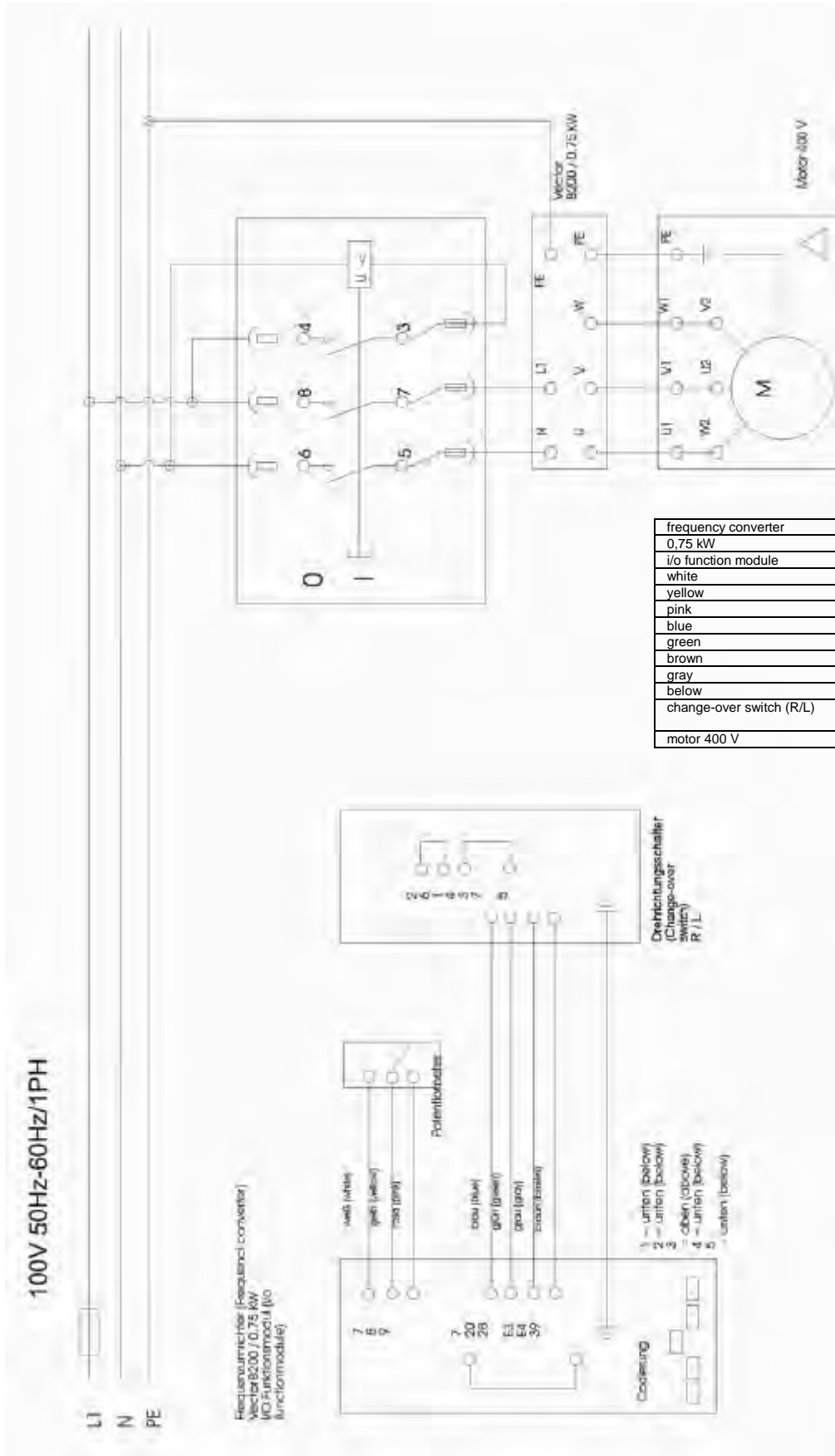
change-over switch (R/L) – переключатель на два напряжения (влево-вправо)

19.2 Станки METALMASTER 210/METALMASTER 250/ 400 В



change-over switch (R/L) – переключатель на два напряжения (влево-вправо)

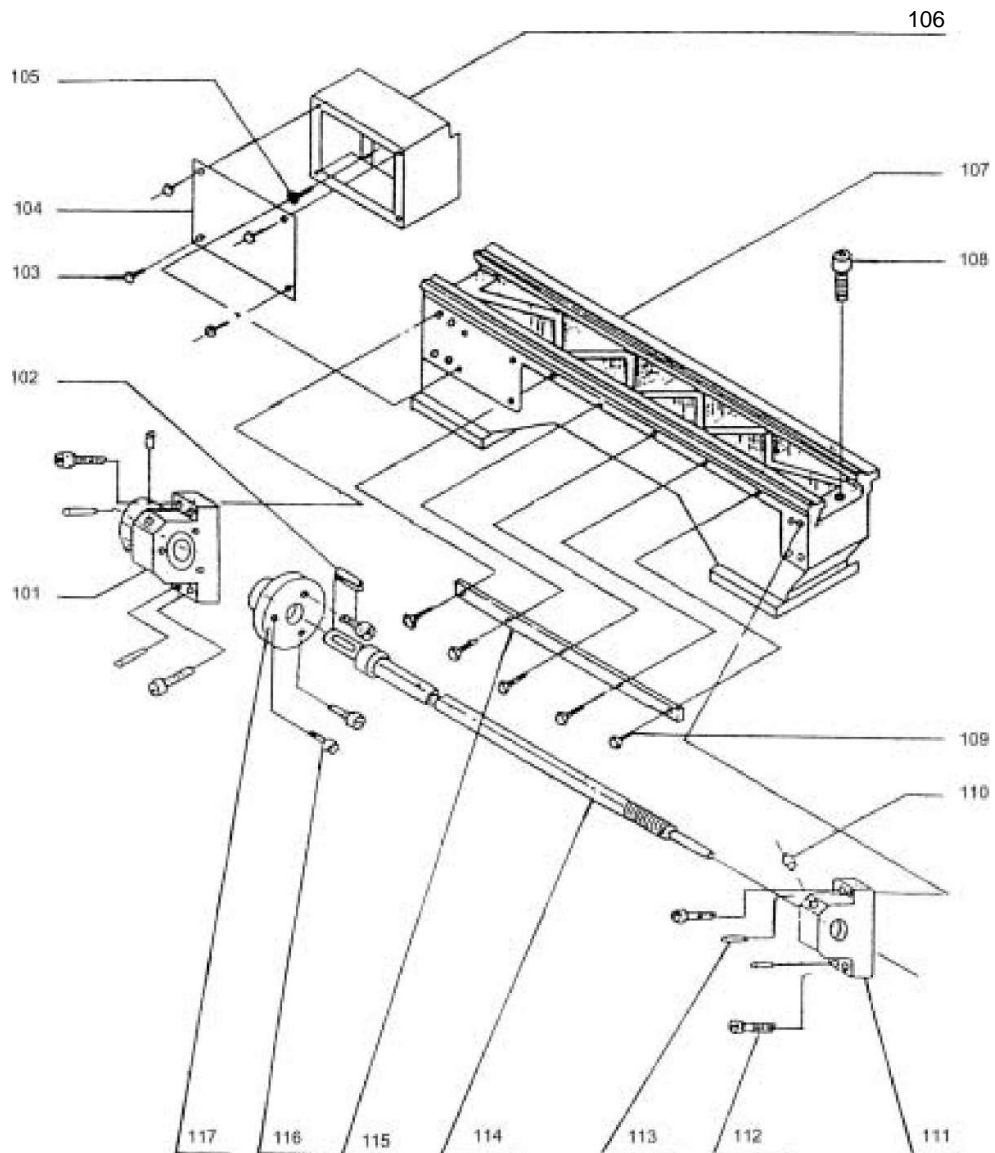
19.3 Станки METALMASTER 210/METALMASTER 250 VARIO



frequency converter	преобразователь частоты
0.75 kW	0,75 кВт
i/o function module	функциональный блок вкл./выкл.
white	белый
yellow	желтый
pink	розовый
blue	синий
green	зеленый
brown	коричневый
gray	серый
below	ниже
change-over switch (R/L)	переключатель на два напряжения (влево-вправо)
motor 400 V	электродвигатель 400 В

20. Устройство станка и перечень запасных деталей

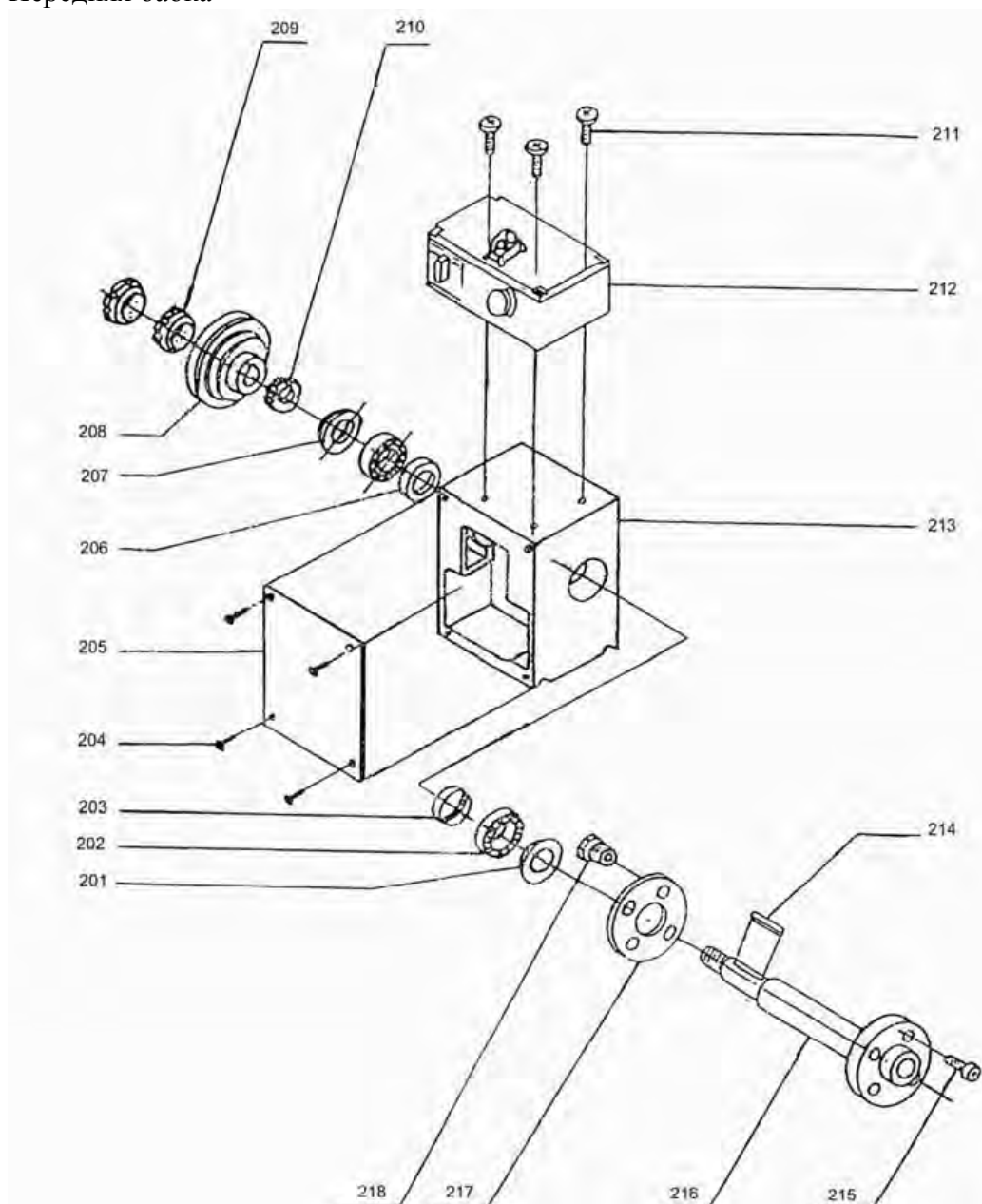
Станина



Перечень деталей станины

Поз.	Наименование	Кол-во	Ном. арт.	Поз.	Наименование	Кол-во	Ном. арт.
101	Кронштейн подшипника	1		111	Кронштейн правого подшипника	1	
102	Призматическая шпонка	1		112	Винт М6х16	4	
103	Винт М3х6	4		113	Конический штифт 6х22	4	
104	Крышка	1		114	Ходовой винт	1	
105	Корпус	4		115	Зубчатая рейка	1	
106	Корпус	1		116	Винт М4х16	3	
107	Станина	1		117	Установочный фланец	1	
108	Винт М8х12	1					
109	Винт М5х12	5					
110	Пресс-масленка	2					

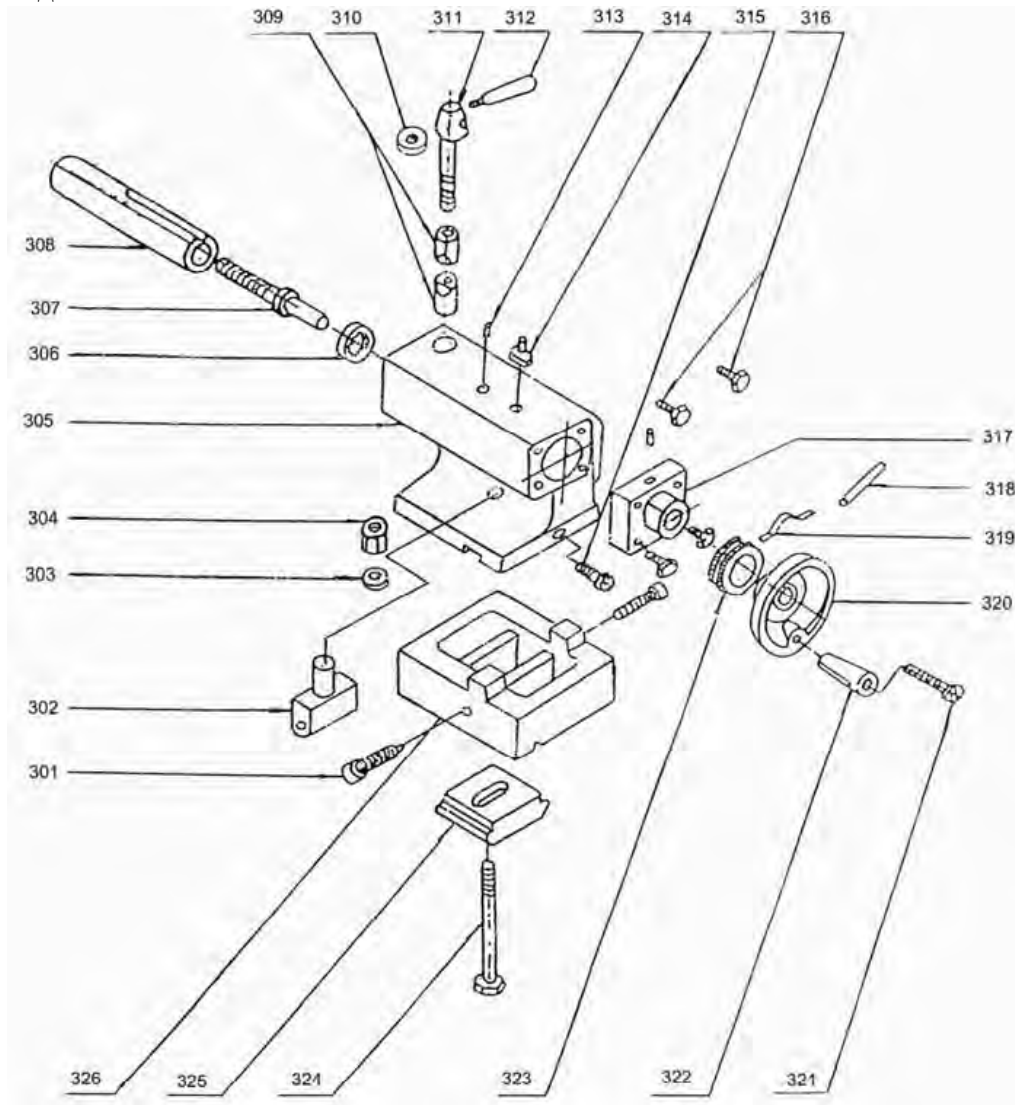
Передняя бабка



Перечень деталей передней бабки

Поз.	Наименование	Кол-во	Ном. арт.	Поз.	Наименование	Кол-во	Ном. арт.
201	Уплотнение	1		211	Винт М5х10	3	
202	Подшипник шпинделя	2		212	Шкаф управления	1	
203	Уплотнение	1		213	Корпус	1	
204	Винт М3х8	4		214	Призматич. шпонка 4х40	1	
205	Крышка	1		215	Винт М6х16	3	
206	Уплотнение	1		216	Шпиндель	1	
207	Распорное кольцо	1		217	Установочное кольцо	1	
208	Шкив	1		218	Болт	1	
209	Гайка М27х1,5	2					
210	Зубчатое колесо	1					

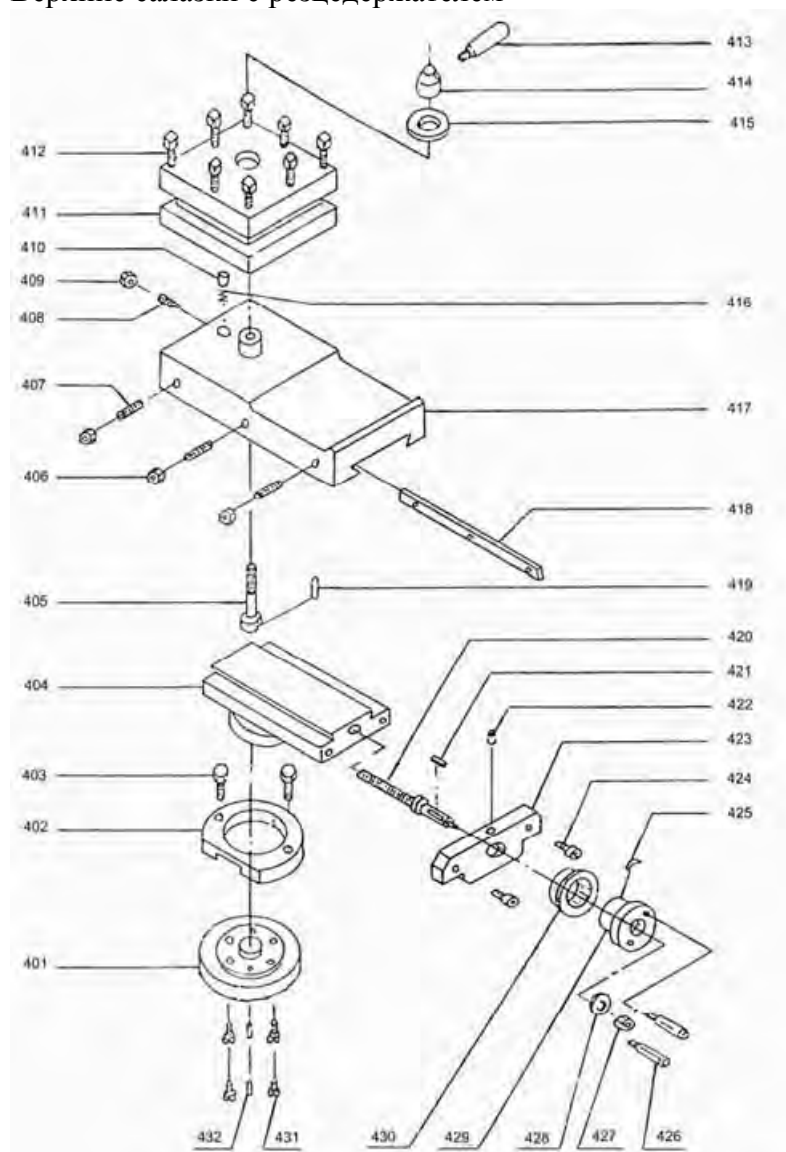
Задняя бабка



Перечень деталей задней бабки

Поз.	Наименование	Шт.	Ном. Арт.	Поз.	Наименование	Шт.	Ном. Арт.
301	Регулировочный винт М8х30	2		316	Винт М5х16	4	
302	Гайка	1		317	Фланец	1	
303	Шайба В12	1		318	Цилиндрический штифт 4х30	1	
304	Гайка М12	1		319	Пружина	1	
305	Корпус	1		320	Маховик	1	0342501
306	Опорный подшипник	1		321	Винт рукоятки	1	0342549
307	Винт	1	0342556	322	Рукоятка	1	0342550
308	Пиноль задней бабки	1	0342555	323	Лимб	1	0342543
309	Втулка зажимная (комплект)	1		324	Винт М12х100	1	
310	Шайба В8	1		325	Прижим	1	
311	Зажимный винт	1	0342542	326	Основание	1	
312	Рукоятка	1	0342541				
313	Пресс-масленка						
314	Сухарь	1		327	Задняя бабка D210		0342554
315	Винт М6х16	1		327а	Задняя бабка D250		0342586

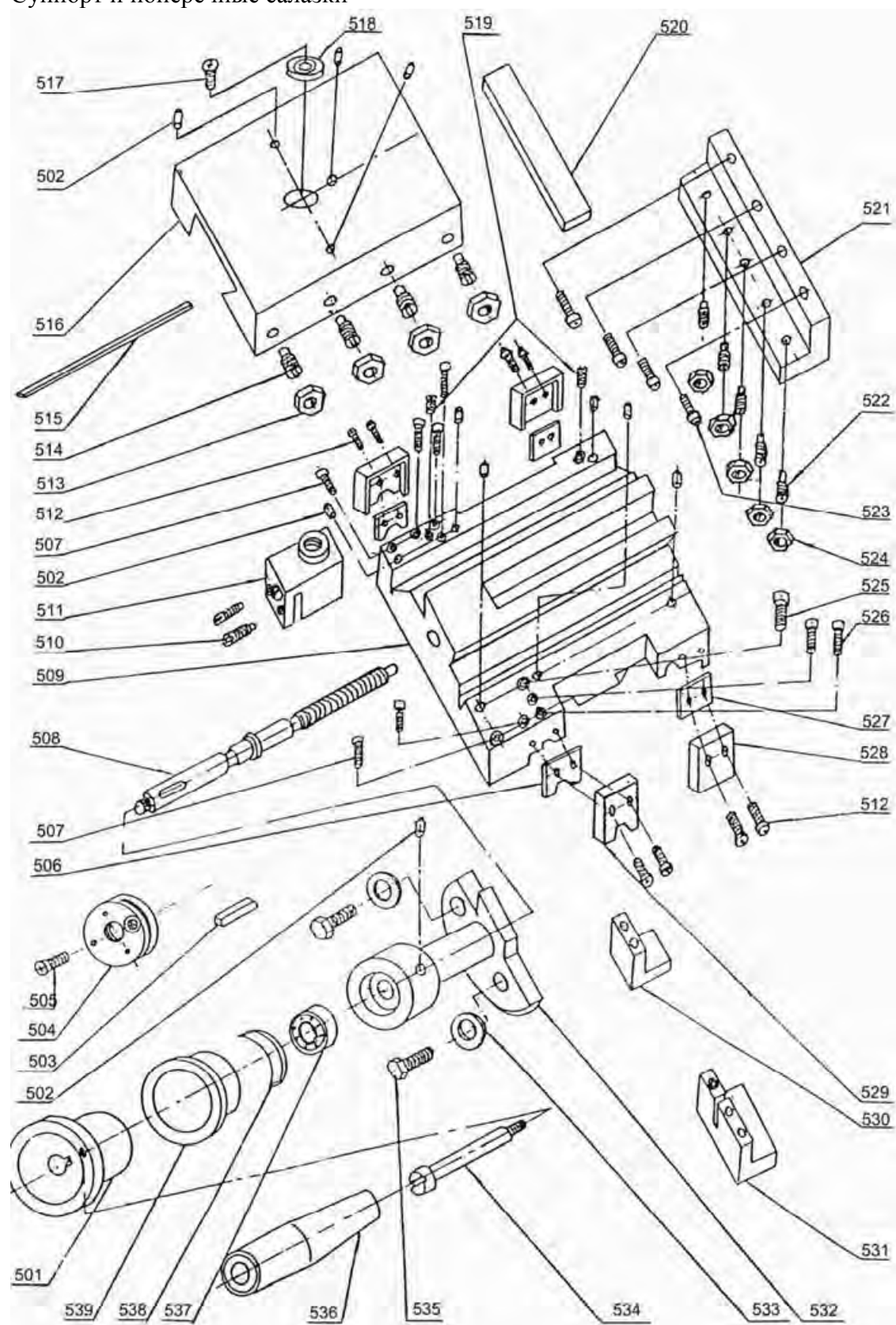
Верхние салазки с резцедержателем



Перечень деталей верхних салазок с резцедержателем

Поз.	Наименование	Кол-во	Ном. арт.	Поз.	Наименование	Кол-во	Ном. арт.
401	Градированный диск	1		418	Регулировочная планка	1	
402	Промежуточный фланец	1		419	Цилиндрический штифт 3x10	1	
403	Винт М8x20	2		420	Винт	1	
404	Направляющая	1		421	Призматическая шпонка 3x10	1	
405	Болт резцедержателя	1		422	Пресс-масленка б	2	
406	Гайка М4	3		423	Кронштейн подшипника	1	
407	Винт М4x40	3		424	Винт М5x16	2	
408	Винт М4x12	1		425	Пружина	1	
409	Гайка М4	1		426	Рукоятка	2	0342551
410	Штифт	1		427	Гайка М8	1	
411	Резцедержатель	1		428	Шайба В8	1	
412	Болт с квадратной головкой М8x25	8		429	Маховик	1	
413	Рукоятка	1		430	Лимб	1	
414	Зажим	1		431	Винт М6x16	4	
415	Шайба	1		432	Цилиндрический штифт 4x16	2	
416	Пружина	1		К 404	Верхние салазки в сборе		
417	Верхние салазки	1					

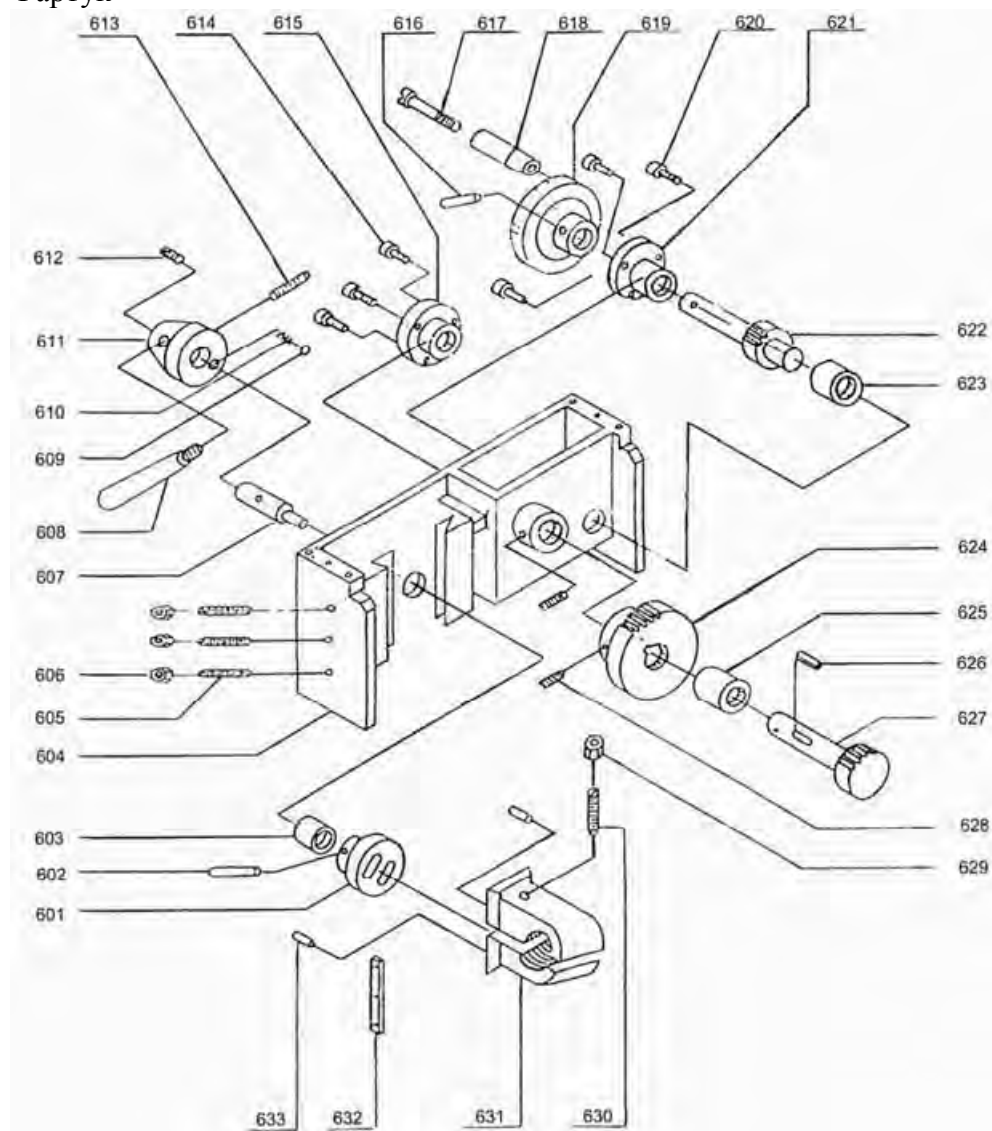
Суппорт и поперечные салазки



Перечень деталей суппорта и салазок

Поз.	Наименование	Кол-во	Ном. арт.	Поз.	Наименование	Кол-во	Ном. арт.
501	Маховик	1		521	Опорная планка	1	0342567
502	Пресс-масленка 6	10		522	Винт М4х16	5	
503	Призматическая шпонка 4х12	1		523	Винт М5х16	4	
504	Круглая гайка	1		524	Гайка М4	5	
505	Винт М3х6	1		525	Винт М8х20	1	
506	Щетка	2		526	Винт	4	
507	Винт М6х35	4		527	Щетка	2	
508	Винт поперечных салазок	1		528	Планка	2	
509	Суппорт	1		529	Планка	2	
510	Винт М3х12	2		530	Передний предохранитель	1	
511	Гайка поперечных салазок	1		531	Предохранитель	1	
512	Винт М3х12	8		532	Центрирующая опора	1	
513	Гайка М5	4		533	Шайба	2	
514	Винт М5х25	4		534	Винт рукоятки	1	
515	Клиновья планка	1		535	Болт М6х20	2	
516	Поперечные салазки	1		536	Рукоятка	1	
517	Винт М5х10	1		537	Роликовый подшипник 12х26х9	1	
518	Шайба	1		538	Пружина	1	
519	Регулировочный винт М8х1	2		539	Лимб	1	
520	Прижимная планка	1					

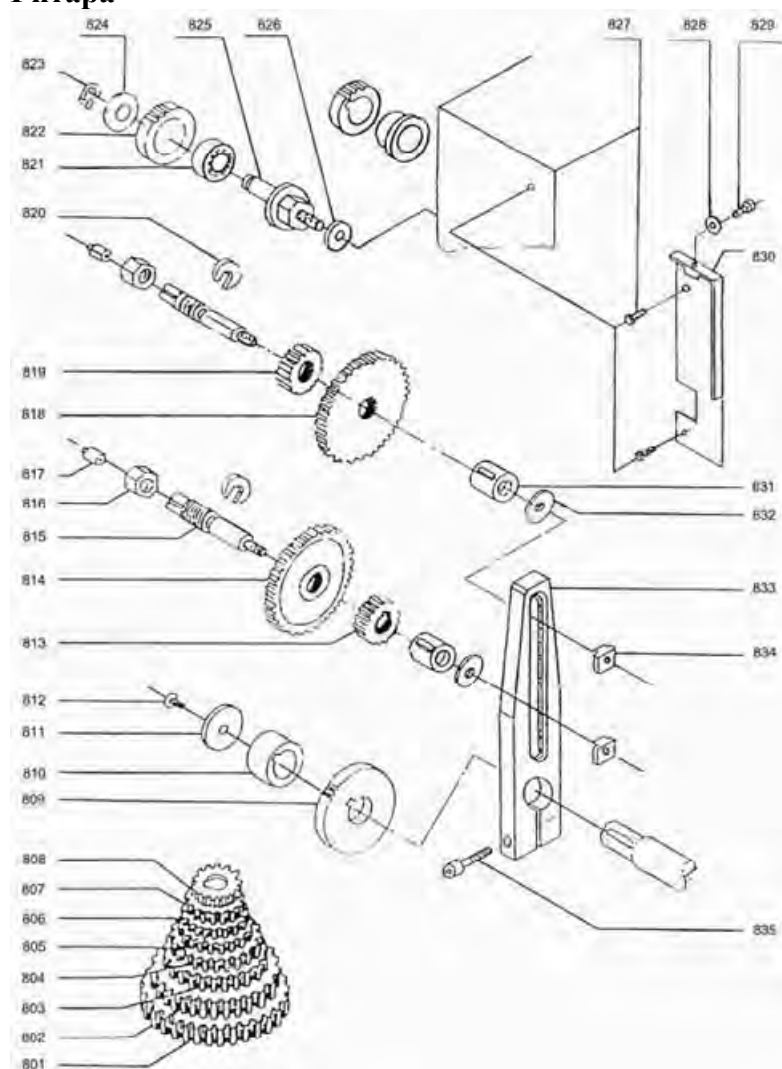
Фартук



Перечень деталей фартука

Поз.	Наименование	Шт.	Ном. арт.	Поз.	Наименование	Шт.	Ном. арт.
601	Эксцентрик	1		619	Маховик	1	
602	Конический штифт 3x20	1		620	Винт М4x8	3	
603	Втулка	1		621	Фланец	1	
604	Корпус	1		622	Вал-шестерня	1	
605	Винт М5x30	3		623	Втулка	1	
606	Гайка М5	3		624	Зубчатое колесо	1	
607	Вал	1		625	Втулка	1	
608	Рукоятка	1		626	Призматическая шпонка 5x10	1	
609	Стальной шарик 5	1		627	Вал-шестерня	1	
610	Пружина 0,8x5x25	1		628	Винт М4x8		
611	Корпус	1		629	Гайка М5	1	
612	Винт М6x10	1		630	Винт М5x25	1	
613	Винт М4x8	3		631	Гайка ходового винта (комплект)	1	
614	Винт М4x8	3		632	Клиновья планка	1	
615	Фланец	1		633	Цилиндрический штифт 5x20	2	
616	Конический штифт 3x30	1					
617	Винт	1					
618	Рукоятка	1					

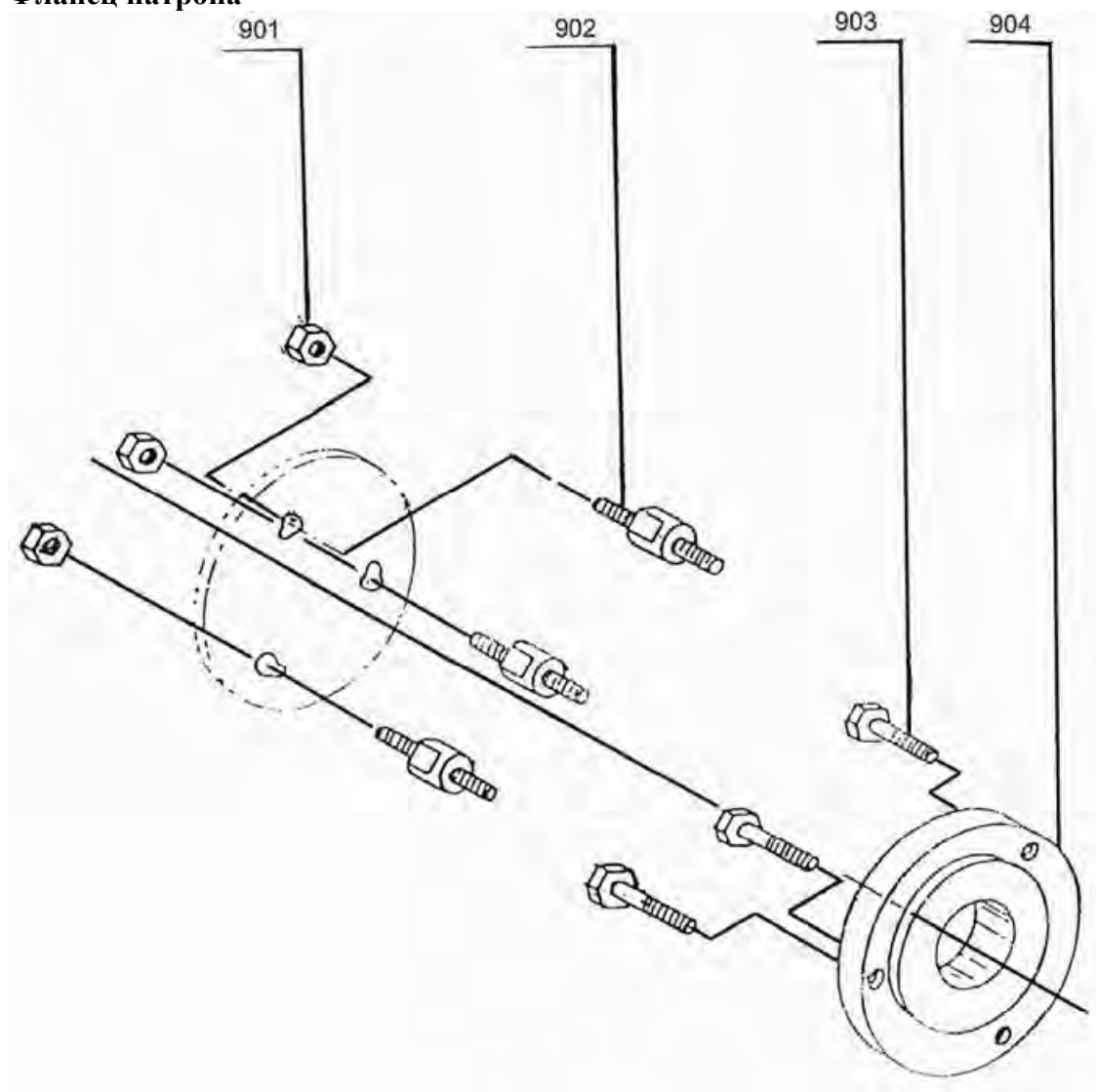
Гитара



Перечень деталей гитары

Поз.	Наименование	Кол-во	Ном. арт.	Поз.	Наименование	Кол-во	Ном. арт.
801	Сменная шестерня Z=90	2		820	Шайба	2	
802	Сменная шестерня Z=80	2		821	Подшипник 12x28x2	1	
803	Сменная шестерня Z=70	1		822	Промежуточное зубчатое колесо Z=40	1	
804	Сменная шестерня Z=52	1		823	Стопорное пружинное кольцо 12	1	
805	Сменная шестерня Z=50	1		824	Шайба	1	
806	Сменная шестерня Z=42	1		825	Крепящий болт промеж. колесо	1	
807	Сменная шестерня Z=40	1		826	Шайба 10	1	
808	Сменная шестерня Z=33	1		827	Винт M5x8	1	
809	Сменная шестерня Z=60	1		828	Шайба 6	1	
810	Втулка	1		829	Винт M6x10	1	
811	Стопорное пруж. кольцо 6	1		830	Защитная крышка	1	
812	Винт M5x8	1		831	Подшипник	2	
813	Сменная шестерня Z=25	1		832	Шайба	3	
814	Сменная шестерня Z=75	1		833	Кронштейн	1	
815	Винт с квадратной головкой	2		834	Сухарь	2	
816	Гайка M12	2		835	Винт M6x35	1	
817	Пресс-масленка 6	2		836	Сменная шестерня Z=66	1	
818	Сменная шестерня Z=80	1		837	Сменная шестерня Z=30	1	
819	Сменная шестерня Z=33	1					

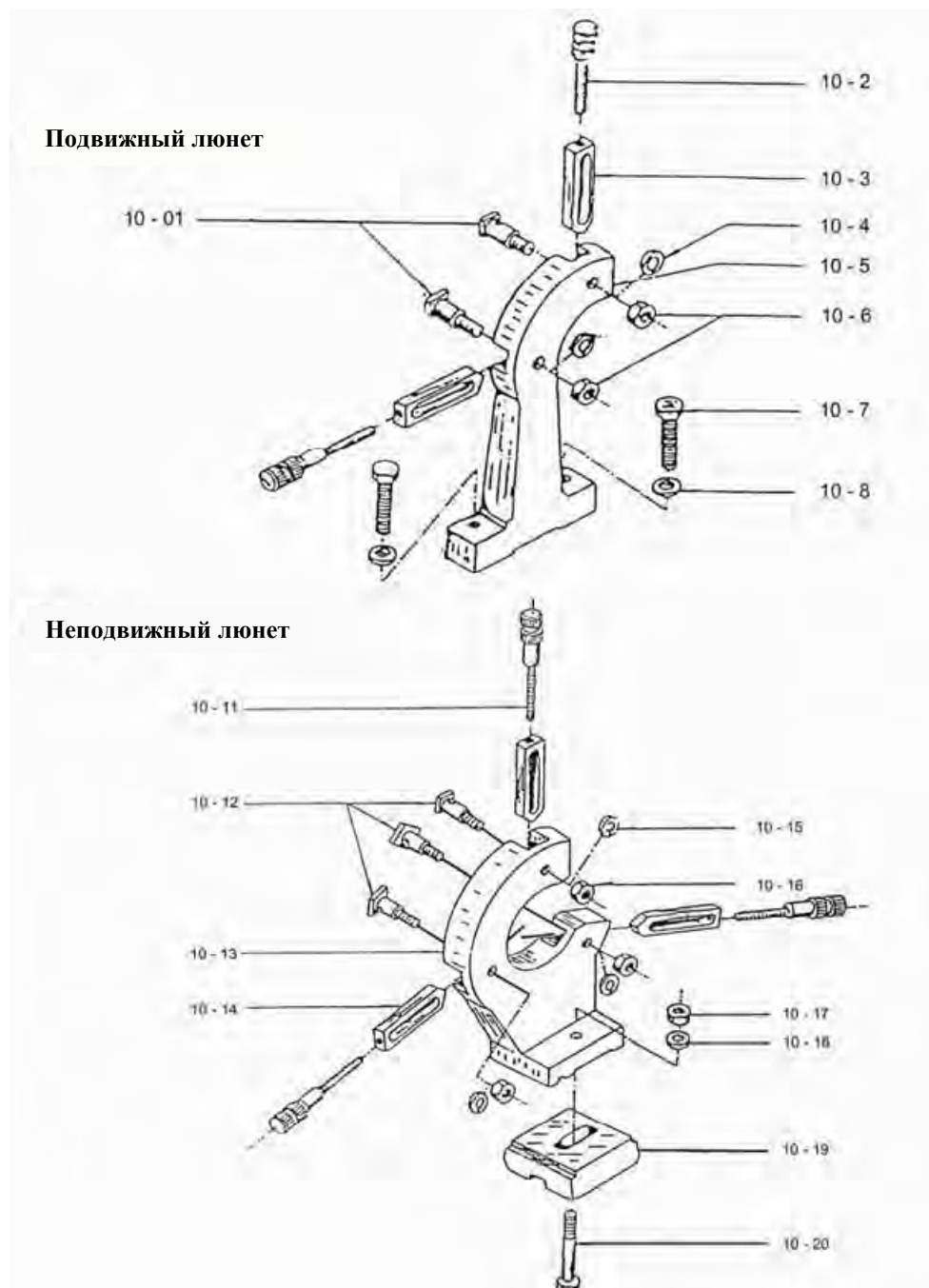
Фланец патрона



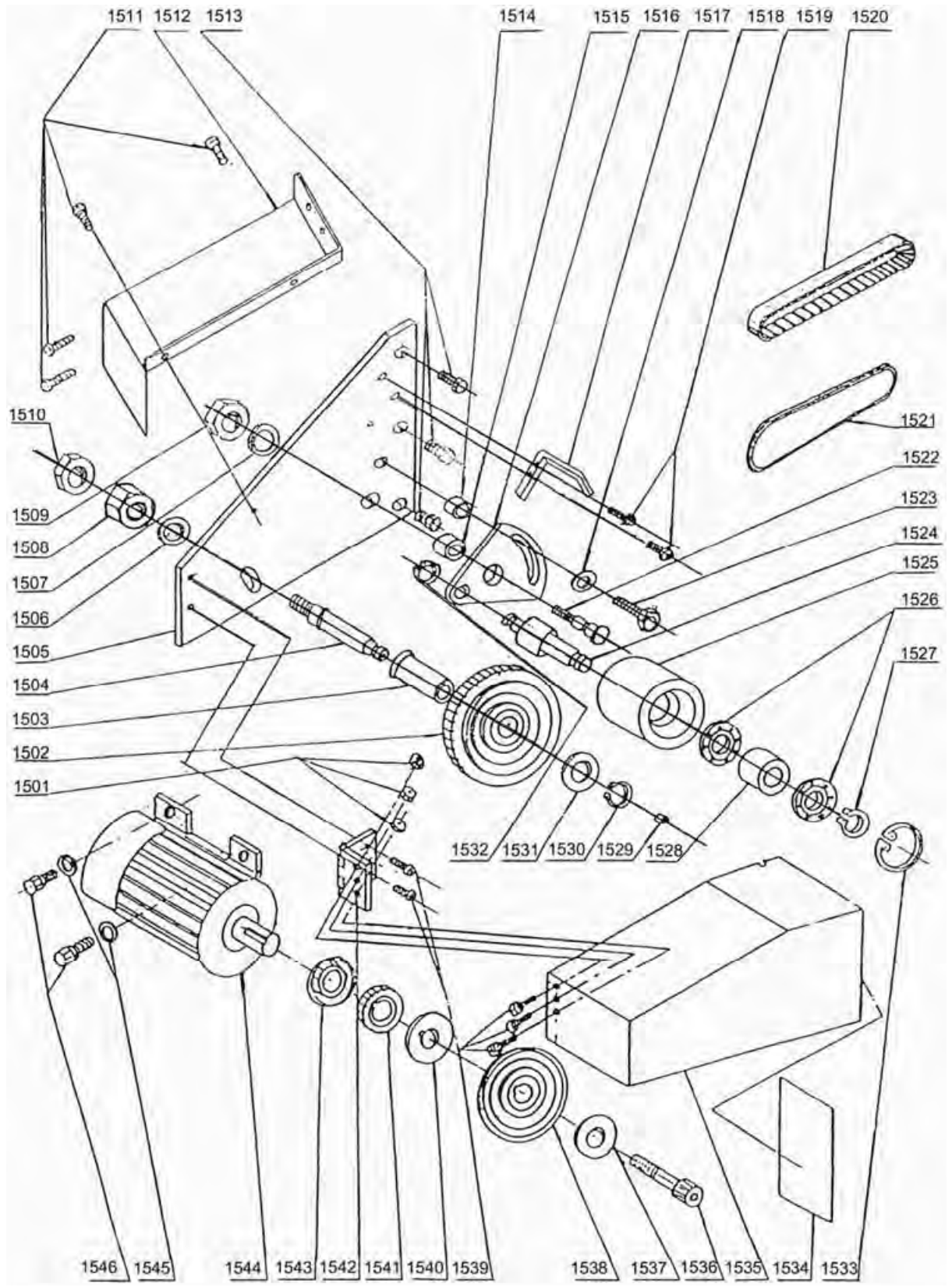
Перечень деталей фланца патрона

Поз.	Наименование	Кол-во	Ном. арт.
901	Гайка М10	3	
902	Винт 3	3	
903	Болт М8х25	3	
904	Фланец патрона	1	
905	Шайба	1	

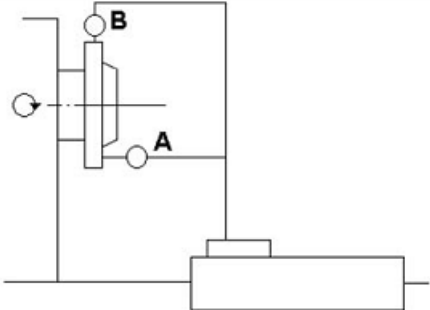
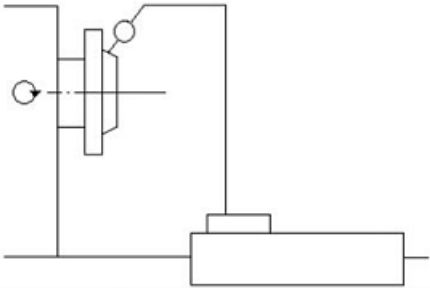
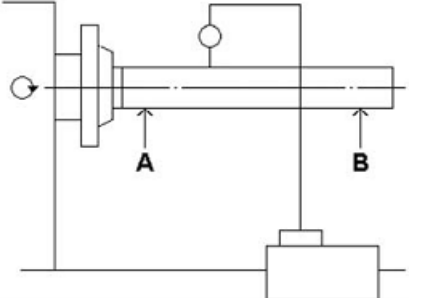
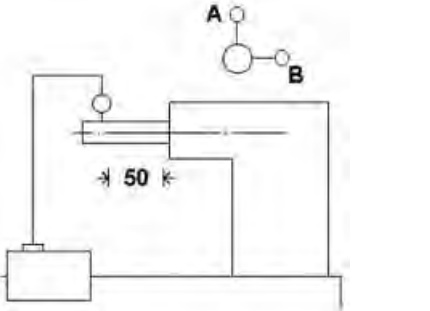
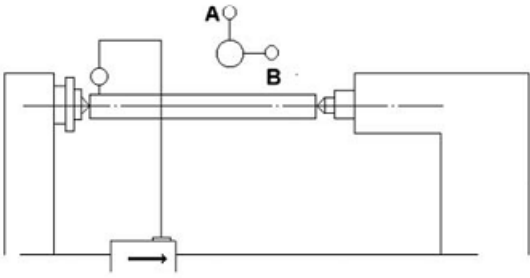
Подвижный и неподвижный люнет

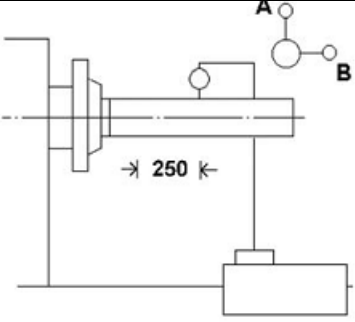
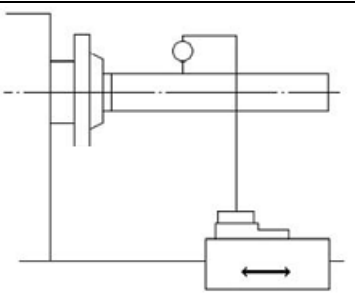
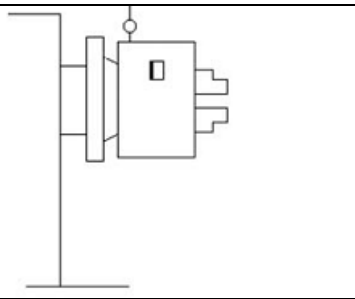
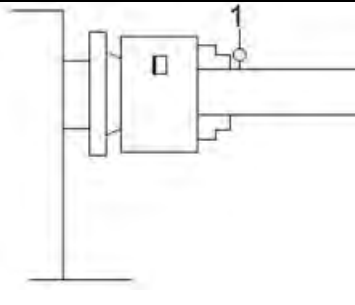


Перечень деталей неподвижного люнета				Перечень деталей подвижного люнета			
Поз.	Наименование	Кол-во	Ном. арт.	Поз.	Наименование	Кол-во.	Ном. арт.
10-01	Болт	2		10-11	Регулировочный винт	3	
10-02	Регулировочный винт	2		10-12	Болт	3	
10-03	Зажим	2		10-13	Корпус	1	
10-04	Блок-шайба 10	2		10-14	Зажим	3	
10-05	Корпус	1		10-15	Блок-шайба 10	3	
10-06	Гайка М10	2		10-16	Гайка М10	3	
10-07	Винт М8х30	2		10-17	Гайка М12	1	
10-08	Шайба 8	2		10-18	Шайба	1	
				10-19	Прижим	1	
				10-20	Болт М12х70	1	



Протокол испытаний

№	Объект испытаний	Чертеж	Допустимые величины (мм)	Замеренные величины (мм)
1	Биение шпинделя и периодический радиальный вылет шпинделя		A: 0,009 B: 0,009	A: B:
2	Биение торца шпинделя		0,009	
3	Биение внутреннего конуса шпинделя		A: 0,015 B: 0,03	A: B:
4	Параллельность направляющей задней бабки A – в вертикальной плоскости B – в горизонтальной плоскости		A: 0,025/50 B: 0,015/50	A: B:
5	Центры передней бабки (МТ 3) и задней бабки (МТ 2) по той же высоте над опорной плоскостью		A: 0,03	A:

6	Параллельность оси шпинделя с движением каретки А – в вертикальной плоскости В – в горизонтальной плоскости		A: 0,03/250 B: 0,03/250	A: B:
7	Параллельность верхних салазок с шпинделем и движением каретки		0,04/75	
8	Биение по отклонению шпинделя		0,04	
9	Биение по отклонению шпинделя Объект испытания А: Ø20мм В: Ø30мм		А) Ø20мм 1: 0,04 2: 0,08/100 В) Ø30мм 1: 0,04 2: 0,08/100	А) 1: 2: В) 1: 2:

Инспектор:	Дата:
-------------------	--------------




Упаковочный лист				
METALMASTER210/METALMASTER250x400/METALMASTER250x550				
№	Описание	Спецификация	Количество	Примечание
1	Верстачный токарный станок		1	
2	Пластиковая оболочка		1	
3	Руководство по эксплуатации		1	
4	Сертификат качества		1	
5	Упаковочный лист		1	
6	Комплект инструментов, включая:		1	
	1) Неподвижный центр	Morse:2#? 3#	1 шт.	
	2) Шестигранный ключ	3, 4, 5, 6	1 шт.	
	3) Рукоятка		1	
	4) Обратный патрон, 3кулачковый		1 комплект	Ø125
	5) Ключ для патрона		1	
	6) Двусторонний ключ	8-10/12-14/17-19	1 шт.	
	7) Сменные шестерни	Z=30,40,42,50,52,70,75	1 шт.	
	8) Противоположный шкив	230L070	1	
	9) Клинообразный ремень	O-737	1	
	10) Промежуточное колесо	Z=40	1	
	11) Ключ резцедержателя		1	
	12) Т Шестигранный ключ	5	1	
	13) Банка с краской		3	
	14) Ключ для круглых гаек	45-52	1	
	15) Стальной нож	12	1	
	16) Патрон		1	

Эксперт:		Дата:	
-----------------	--	--------------	--

21 Сверлильно-фрезерная голова BF20Vario

1 Безопасность

Глоссарий символов

	дополнительные указания
	предпринять действия
	Перечисления

Данная часть руководства по эксплуатации

- объясняет значение и порядок использования предупреждений, содержащихся в руководстве по эксплуатации.
- объясняет правильный порядок использования сверлильно-фрезерного станка.
- описывает опасности, которые могут возникнуть при несоблюдении настоящих инструкций.

Помимо настоящего руководства по эксплуатации необходимо соблюдать

- действующие нормы и правила
- нормативную документацию по предотвращению несчастных случаев
- запрещающие, предупреждающие и предписывающие знаки, а также предупреждения на сверлильно-фрезерном станке.

В процессе монтажа, эксплуатации, технического обслуживания и ремонта сверлильно-фрезерного станка необходимо соблюдать Европейские стандарты.

Если Европейские стандарты не приняты в законодательстве страны назначения, необходимо соблюдать действующие нормы конкретной страны.

При необходимости должны быть приняты меры по обеспечению соответствия нормам данной конкретной страны перед началом использования сверлильно-фрезерного станка.

BF20V	Сверлильно-фрезерная голова	Страница:	5
		Всего страниц:	38

1.1 Предостережения (предупреждения)

1.1.1 Классификация опасностей

Мы классифицируем предостережения по уровням. В нижеследующей таблице приводится классификация символов (пиктограмм) и предупреждений по конкретным опасностям и их (возможным) последствиям.

Пиктограмма	Предупреждение	Описание/Последствия
	ОПАСНОСТЬ!	Неминуемая опасность, которая приведет к серьезной травме или смерти персонала.
	ПРЕДУПРЕЖДЕНИЕ!	Риск: Опасность, которая может привести к серьезной травме или смерти персонала.
	ОСТОРОЖНО!	Опасность или небезопасное действие, которое может привести к травме персонала или повреждению имущества.
	ВНИМАНИЕ!	Ситуация, которая может привести к повреждению сверлильно-фрезерного станка и заготовки, а также к иному ущербу. Риск травмирования персонала отсутствует.
	ИНФОРМАЦИЯ	Советы по применению и другая важная или полезная информация и примечания. Опасные или вредные последствия для персонала или собственности отсутствуют.

В случае особых опасностей мы заменяем пиктограмму



1.1.2 Прочие пиктограммы



1.2 Надлежащее использование



ПРЕДУПРЕЖДЕНИЕ!

- В случае неправильного использования сверлильно-фрезерный станок**
- будет представлять опасность для персонала,
 - будет представлять опасность для оборудования и иной материальной собственности оператора
 - может работать неправильно.

Сверлильно-фрезерный станок предназначен и рассчитан на использование для фрезерования и сверления холодных металлов и других негорючих материалов либо материалов, не представляющих опасность для здоровья при их обработке фрезерным и сверлильным инструментом.

Монтаж и эксплуатация сверлильно-фрезерного станка допускается только в сухом, хорошо проветриваемом месте.

Если сверлильно-фрезерный станок используется иначе, чем описано выше, если в его конструкцию вносятся изменения без одобрения поставщика либо его эксплуатация ведется с другими эксплуатационными данными, такое использование считается ненадлежащим.

Мы не принимаем на себя ответственность за повреждения, вызванные ненадлежащим использованием.

Мы хотим подчеркнуть, что любые изменения в конструкции, а также технические и технологические изменения, которые не были одобрены поставщиком, аннулируют гарантию на оборудование.

Также необходимыми условиями надлежащего использования являются

- соблюдение максимальных значений параметров сверлильно-фрезерного станка.
- соблюдение руководства по эксплуатации.
- соблюдение инструкций по осмотру и техническому обслуживанию.

☞ «Технические характеристики» на стр. 12

BF20V	Сверлильно-фрезерная голова	Страница:	7
		Всего страниц:	38



ПРЕДУПРЕЖДЕНИЕ!

Очень серьезные травмы вследствие неправильного использования. Запрещается вносить любые модификации или изменения в эксплуатационные характеристики сверлильно-фрезерного станка. Это может представлять опасность для персонала и привести к повреждению сверлильно-фрезерного станка.

1.3

Возможные опасности, связанные со сверлильно-фрезерным станком

Сверлильно-фрезерный станок произведен с использованием новейших технологий.

Тем не менее, имеется остаточный риск, поскольку сверлильно-фрезерный станок

- работает на высоких скоростях
- имеет вращающиеся части и инструмент
- находится под напряжением

Мы использовали все ресурсы проектирования и технологии защиты для минимизации риска для персонала, вызванного указанными опасными факторами. Если эксплуатация и техобслуживание сверлильно-фрезерного станка осуществляется персоналом, не имеющим достаточной квалификации, возможен риск из-за неправильной эксплуатации и ненадлежащего техобслуживания.



ИНФОРМАЦИЯ

Весь персонал, участвующий в монтаже, пуско-наладке, эксплуатации и техобслуживании, должен

- иметь достаточную квалификацию
- следовать настоящему руководству по эксплуатации

При проведении работ по очистке и техобслуживанию сверлильно-фрезерного станка отключайте его от сети.



ПРЕДУПРЕЖДЕНИЕ!

Использование сверлильно-фрезерного станка допускается только с активированными устройствами защиты.

При обнаружении неисправности устройств защиты или при их отсутствии отсоедините сверлильно-фрезерный станок от сети!

Все дополнительные установки, выполняемые оператором, должны включать в себя предписанные устройства защиты.

Это ваша ответственность, как оператора станка!

☛ «Устройства защиты» на стр. 8

1.4

Квалификация персонала

1.4.1

Целевая группа

Настоящее руководство по эксплуатации предназначено для

- операторов
- пользователей
- обслуживающего персонала

В связи с этим предупреждения касаются как эксплуатации, так и техобслуживания сверлильно-фрезерного станка.

Всегда отключайте вилку сверлильно-фрезерного станка от сетевой розетки. Это исключит использование станка посторонним персоналом.



BF20V	Сверлильно-фрезерная голова	Страница:	8
		Всего страниц:	38



ИНФОРМАЦИЯ

Весь персонал, участвующий в монтаже, пуско-наладке, эксплуатации и техобслуживании, должен

- иметь достаточную квалификацию
- следовать настоящему руководству по эксплуатации

В случае неправильного использования

- возможен риск для персонала,
- возможен риск для сверлильно-фрезерного станка и иной материальной собственности,
- сверлильно-фрезерный станок может работать неправильно.

1.5

Устройства защиты

Использование сверлильно-фрезерного станка допускается только с правильно работающими устройствами защиты.

В случае неисправности устройства защиты или его неработоспособности по какой-либо причине незамедлительно остановите сверлильно-фрезерный станок.

Это ваша ответственность!

В случае срабатывания или отказа устройства защиты использование сверлильно-фрезерного станка допускается только если

- устранена причина отказа
- было установлено, что отсутствует опасность для персонала или оборудования



ПРЕДУПРЕЖДЕНИЕ!

В случае отключения, демонтажа устройства защиты или его деактивации каким-либо иным способом вы подвергаете опасности себя и другой персонал, работающий со сверлильно-фрезерным станком. Среди возможных последствий

- повреждения от разлетающихся с высокой скоростью компонентов или частей
- контакт с вращающимися частями
- смертельное поражение электрическим током.

Сверлильно-фрезерный станок оснащен следующими устройствами защиты:

- самоблокирующаяся кнопка АВАРИЙНОГО ОСТАНОВА с замком
- защитная крышка сверлильно-фрезерной головки.

1.5.1

Кнопка АВАРИЙНОГО ОСТАНОВА

Кнопка АВАРИЙНОГО ОСТАНОВА отключает сверлильно-фрезерный станок.

Чтобы повторно включить сверлильно-фрезерный станок, откройте крышку кнопки АВАРИЙНОГО ОСТАНОВА.

☞ «Пуск сверлильно-фрезерного станка» на стр. 19



Рис. 1-1: Кнопка АВАРИЙНОГО ОСТАНОВА

BF20V	Сверлильно-фрезерная голова	Страница:	9
		Всего страниц:	38

1.5.2

Защитная крышка

Сверлильно-фрезерная головка оборудована защитной крышкой.



Защитная крышка



Рис. 1-2: Защитная крышка

ПРЕДУПРЕЖДЕНИЕ!

Снятие защитной крышки допускается только после отключения сверлильно-фрезерного станка от сети питания.

1.6

Проверка безопасности

Проверку сверлильно-фрезерного станка проводите не реже одного раза в смену. О любых повреждениях, дефектах или изменении функционирования незамедлительно сообщайте ответственному лицу.

Проверяйте все устройства защиты

- в начале каждой смены (при остановленном станке)
- один раз в неделю (при работающем станке)
- после каждой операции по техобслуживанию и ремонту.



ИНФОРМАЦИЯ

Для организации проверок пользуйтесь следующими таблицами.

Общая проверка		
Оборудование	Проверка	ОК
Защитные крышки	Установлены, надежно закреплены болтами и не повреждены	
Знаки, маркировка	Нанесены и читаемы	
Дата:	Проверил (подпись):	

Проверка работы		
Оборудование	Проверка	ОК
Кнопка АВАРИЙНЫЙ ОСТАНОВ	При активации кнопки АВАРИЙНОГО ОСТАНОВА сверлильно-фрезерный станок должен отключиться автоматически. Повторный пуск не возможен пока кнопка АВАРИЙНОГО ОСТАНОВА не разблокирована и не активирован тумблер включения.	
Дата:	Проверил (подпись):	

1.7 Средства индивидуальной защиты



Для некоторых видов работ требуются средства индивидуальной защиты.
Защита лица и глаз: Во время всех работ, в особенности работ, при которых есть опасность для лица и глаз, следует надевать каску и защитный щиток.



Надевайте защитные рукавицы при работе с предметами, имеющими острые края.
Надевайте защитную обувь при демонтаже или переносе тяжелых компонентов.



Пользуйтесь средствами защиты органов слуха, если уровень шума на рабочем месте превышает 80 дБ(А).



Перед началом работы убедитесь, что требуемые средства индивидуальной защиты имеются в наличии на рабочем месте.



ОСТОРОЖНО!

**Использование грязных средств защиты может привести к заболеванию.
Выполняйте очистку после каждого использования и один раз в неделю.**

1.8 Безопасность в процессе эксплуатации



ПРЕДУПРЕЖДЕНИЕ!

Перед включением сверлильно-фрезерного станка тщательно проверьте, что он не создаст опасности для других людей и не нанесет ущерб оборудованию.

Не используйте опасные рабочие приемы:

- Инструкции настоящего руководства необходимо соблюдать в процессе сборки, транспортировки, техобслуживания и ремонта.
- Используйте защитные очки.
- Отключайте сверлильно-фрезерный станок перед измерением заготовки.
- Не работайте за сверлильно-фрезерным станком при сниженной концентрации внимания, например, при приеме лекарственных препаратов.
- Соблюдайте правила предотвращения несчастных случаев, утвержденные в вашей организации, во избежание несчастных случаев на производстве и обеспечения безопасности на рабочем месте.
- Сообщайте проверяющему обо всех опасностях и неисправностях.
- Оставайтесь у сверлильно-фрезерного станка до полной остановки всех вращающихся частей.
- Используйте требуемые средства защиты. Надевайте плотно прилегающую рабочую одежду и, при необходимости, каску.
- Не используйте защитные рукавицы в процессе сверления и фрезерования.
- Отключайте безопасную вилку из сети перед заменой инструмента.
- Используйте соответствующие устройства для удаления стружки.
- Убедитесь, что ваша работа не создает опасности для окружающих.
- Перед включением станка надежно закрепите заготовку.

При описании работ со сверлильно-фрезерным станком мы выделяем опасности, характерные для каждого конкретного вида работ.

BF20V	Сверлильно-фрезерная голова	Страница:	11
		Всего страниц:	38

1.9

Отключение сверлильно-фрезерного станка и его перевод в безопасное состояние
Перед началом любых работ по техобслуживанию или ремонту вынимайте вилку из сетевой розетки.



Использование подъемного оборудования



ПРЕДУПРЕЖДЕНИЕ!

Использование неустойчивого подъемного оборудования и непрочных устройств для подвеса груза может привести к очень серьезным травмам и даже смерти. Убедитесь, что грузоподъемное оборудование и устройства обладают достаточной грузоподъемностью и находятся в исправном состоянии.

Соблюдайте правила предотвращения несчастных случаев, утвержденные в вашей организации, во избежание несчастных случаев на производстве и обеспечения безопасности на рабочем месте.

Надежно крепите груз.

Не стойте под подвешенным грузом!

BF20V	Сверлильно-фрезерная голова	Страница:	12
		Всего страниц:	38

2
Технические характеристики

Следующие данные указывают габаритные размеры и вес и являются утвержденными производителем характеристиками станка.

2.1 Параметры сети питания	BF20 Vario	BF20 L Vario
Параметры питания двигателя	230 В / 50 Гц / 850 Вт	
Тип	91ZYT005 пост. тока	
2.2 Характеристики сверления и фрезерования	BF20 Vario	BF20 L Vario
Наибольший диаметр сверления [мм]	∅ макс. 16	
Наибольший диаметр при фрезеровании концевой фрезой [мм]	∅ макс. 20	
Наибольший диаметр при фрезеровании фрезой со вставными ножами [мм]	∅ макс. 63 мм	
Рабочий радиус [мм]	185	
2.3 Крепление шпинделя	BF20 Vario	BF20 L Vario
Крепление шпинделя	MT 2	
Перемещение втулки [мм]	42 мм	
2.4 Сверлильно-фрезерная головка	BF20 Vario	BF20 L Vario
Поворот	+ / - 90°	
Ступени коробки скоростей	2	
Перемещение по оси Z [мм]	380 (без гофры)	
2.5 Поперечный стол	BF20 Vario	BF20 L Vario
Длина стола [мм]	500	700
Ширина стола [мм]	180	
Перемещение по оси Y [мм]	175 (без гофры)	
Перемещение по оси X [мм]	280	480
T – щель / расстояние щели [мм]	12 / 62	
2.6 Габаритные размеры	BF20 Vario	BF20 L Vario
Высота [мм]	860	
Глубина [мм]	670	870
Ширина [мм]	550	550
Полный вес [кг]	103	109
2.7 Рабочая зона	BF20 Vario	BF20 L Vario
Высота [мм]	2000	
Глубина [мм]	2200	
Ширина [мм]	1500	
2.8 Скорости	BF20 Vario	BF20 L Vario
Нижняя передача коробки скоростей [об/мин]	100 - 1500	
Верхняя передача коробки скоростей [об/мин]	200 - 3000	
2.9 Условия окружающей среды	BF20 Vario	BF20 L Vario
Температура	5-35 °С	
Влажность	25 - 80 %	
2.10 Эксплуатационный материал	BF20 Vario	BF20 L Vario
Коробка скоростей заготовки из стали	Mobilgrease OGL 007 или Mobilux EP 004 безкислотное масло, напр. оружейное или машинное масло	
2.11 Выбросы	BF20 Vario	BF20 L Vario



Уровень шума сверлильно-фрезерного станка ниже 78 дБ(А). Если станок установлен в зоне, где работают другие станки, звуковое воздействие на пользователя сверлильно-фрезерного станка может превысить 85 дБ(А) на рабочем месте.

ИНФОРМАЦИЯ

Мы рекомендуем использовать звукоизоляцию и защиту органов слуха. Помните, что продолжительность звукового загрязнения, тип и характеристики рабочей зоны и работа других станков влияет на уровень шума на рабочем месте.

BF20V	Сверлильно-фрезерная голова	Страница:	13
		Всего страниц:	38

3 Монтаж



ИНФОРМАЦИЯ

Сверлильно-фрезерный станок поставляется в собранном виде.

3.1 Комплектация

Сразу после доставки сверлильно-фрезерного станка проверьте, что станок не был поврежден при транспортировке и что в наличии имеются все его компоненты. Также убедитесь, что затянуты все крепежные винты. Сравните комплектацию с данными упаковочного листа.

3.2 Транспортировка



ПРЕДУПРЕЖДЕНИЕ!

Падение частей станка с погрузчика или других транспортных средств может привести к серьезным травмам и даже смерти. Следуйте инструкциям и информации на транспортной упаковке:

- Центр тяжести
- Точки подвеса
- Веса
- Используемые транспортные средства
- Надлежащее положение при транспортировке



ПРЕДУПРЕЖДЕНИЕ!

Использование неустойчивого подъемного оборудования и непрочных устройств для подвеса груза может привести к очень серьезным травмам и даже смерти. Убедитесь, что грузоподъемное оборудование и устройства обладают достаточной грузоподъемностью и находятся в исправном состоянии.

Соблюдайте правила предотвращения несчастных случаев.

Надежно крепите груз.

Не стойте под подвешенным грузом!

3.3 Хранение



ВНИМАНИЕ!

Неправильное хранение может вызвать повреждения или порчу важных частей оборудования.

Храните запечатанные и неупакованные части только при указанных условиях окружающей среды:

«Условия окружающей среды» на стр. 12

Проконсультируйтесь с поставщиком, если сверлильно-фрезерный станок или его комплектующие предполагается хранить в течение более трех месяцев либо при условиях, отличающихся от указанных в настоящем документе.

BF20V	Сверлильно-фрезерная голова	Страница:	14
		Всего страниц:	38

3.4 Установка и монтаж

3.4.1 Требования к площадке для установки

В рабочей зоне для работ по эксплуатации, техобслуживанию и ремонту не должно быть никаких препятствий. Должен быть обеспечен свободный доступ к вилке сети питания сверлильно-фрезерного станка.

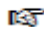
3.4.2 Строповка **ПРЕДУПРЕЖДЕНИЕ!**



Опасность падения и опрокидывания. Действуйте с особой осторожностью при подъеме, установке и монтаже станка.

- Закрепите грузоподъемное устройство за сверлильно-фрезерную головку при помощи стропы.
- Зафиксируйте все зажимные рукоятки на сверлильно-фрезерном станке перед его подъемом
- Убедитесь, что при строповке не повреждены компоненты станка и лакированные части.

3.4.3 Установка

- Проверьте горизонтальную ориентацию станины сверлильно-фрезерного станка при помощи уровня.
- Убедитесь, что фундамент имеет достаточную жесткость и несущую способность.  «Общий вес [кг]» на стр. 12



ВНИМАНИЕ!

Недостаточная жесткость фундамента приведет к наложению вибраций сверлильно-фрезерного станка и самого фундамента (собственные частоты компонентов). Недостаточная жесткость всего сверлильно-фрезерного станка в сборе также быстро приведет к высоким скоростям вибрации, что негативно отразится на качестве фрезерования.

- Размещайте сверлильно-фрезерный станок на подходящем фундаменте.
- Крепите сверлильно-фрезерный станок при помощи имеющихся углублений в станине станке.

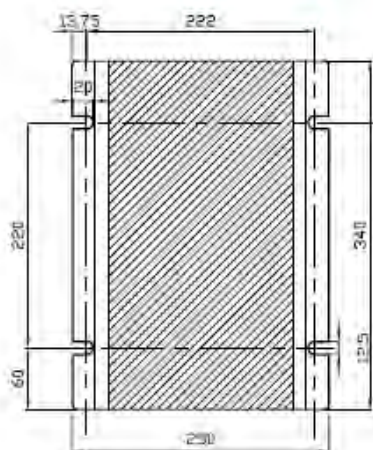
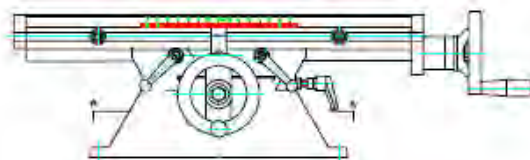


ИНФОРМАЦИЯ

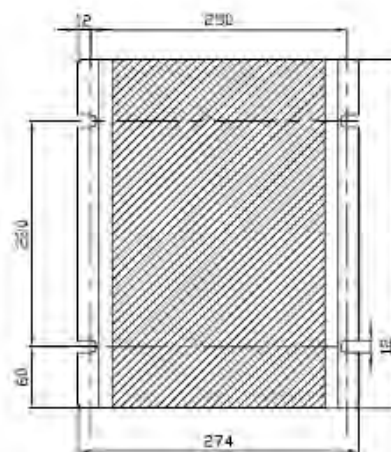
Площадка для установки должна быть выбрана в соответствии с требованиями эргономики рабочего места.

BF20V	Сверлильно-фрезерная голова	Страница:	15
		Всего страниц:	38

3.4.4 Схема установки



BF20 Vario



BF20 L Vario

3.5 Первое применение

3.5.1 Очистка и смазка

→ Удалите антикоррозионное средство, нанесенное на сверлильно-фрезерный станок для транспортировки и хранения. Для этих целей мы рекомендуем использовать дистиллятное топливо.

→ Не используйте растворители, разбавители и другие чистящие средства, которые могут повредить лаковое покрытие сверлильно-фрезерного станка. Соблюдайте спецификации и указания производителя чистящего средства.

→ Смажьте все не защищенные покрытием части станка коррозиестойким маслом.

→ Смажьте станок консистентной смазкой в соответствии с картой смазки.

«Осмотр и техобслуживание» на стр. 28

→ Проверьте плавность хода всех шпинделей. Гайки шпинделей необходимо подрегулировать.

→ Проверьте характеристики предохранителей защиты сети питания на соответствие техническим требованиям по общей коммутирующей способности для сверлильно-фрезерного станка.

BF20V	Сверлильно-фрезерная голова	Страница:	16
		Всего страниц:	38

3.6 Вспомогательное оборудование (опция)

Наименование	Поз. №	
Опорная конструкция станка	335 3002	
Комплект цанговых патронов, 5 штук МК2 / М10 4 / 6 / 8 / 10/ 12 мм прямой зажим	335 1980	
Держатель цангового патрона МК2 / М10 (ER25)	335 2044	
Комплект цанговых патронов 1-16 мм 15 штук (ER25)	344 1109	
Быстродействующий сверлильный патрон (0-13 мм) В16	305 0623	
Оправка с конусом Морзе МК2 / М10 / В16	305 0670	
Конусное седло фрезы 16 мм / МК2	335 2102	

Параллельные тиски FMSN 100	335 4110	
Трехкоординатные тиски DAS 75 откидные, поворотные, наклонные	335 4175	
Двухкоординатные тиски ZAS 50 откидные, поворотные	335 4170	
Комплект зажимных приспособлений SPW 10	335 2016	
Набор фрез 12 штук (4-5-6-10-12), двухзаходных и четырехзаходных, луженых	335 2113	
Адаптер, монтируемый к моторной раме Токарный станок D240 / D280	335 6572	
Фиксирующий адаптер для высокоскоростных двигателей	335 6571	
Батарея 1,55 В 145 мАч (SR44) 11,6 x 5,4 мм	338 5480	

4 Эксплуатация

4.1 Безопасность

Пользуйтесь сверлильно-фрезерным станком только при соблюдении следующих условий:

- Сверлильно-фрезерный станок находится в исправном рабочем состоянии.
- Сверлильно-фрезерный станок используется в соответствии с инструкциями
- Соблюдены требования руководства по эксплуатации.
- Все устройства защиты установлены и активированы.



Все неисправности должны незамедлительно устраняться. В случае неисправности в работе станка незамедлительно остановите его и примите меры к недопущению непреднамеренного или несанкционированного пуска.

Незамедлительно сообщайте ответственному лицу о любых модификациях.

☞ «Безопасность в процессе эксплуатации» на стр. 10

4.2 Элементы управления и индикации

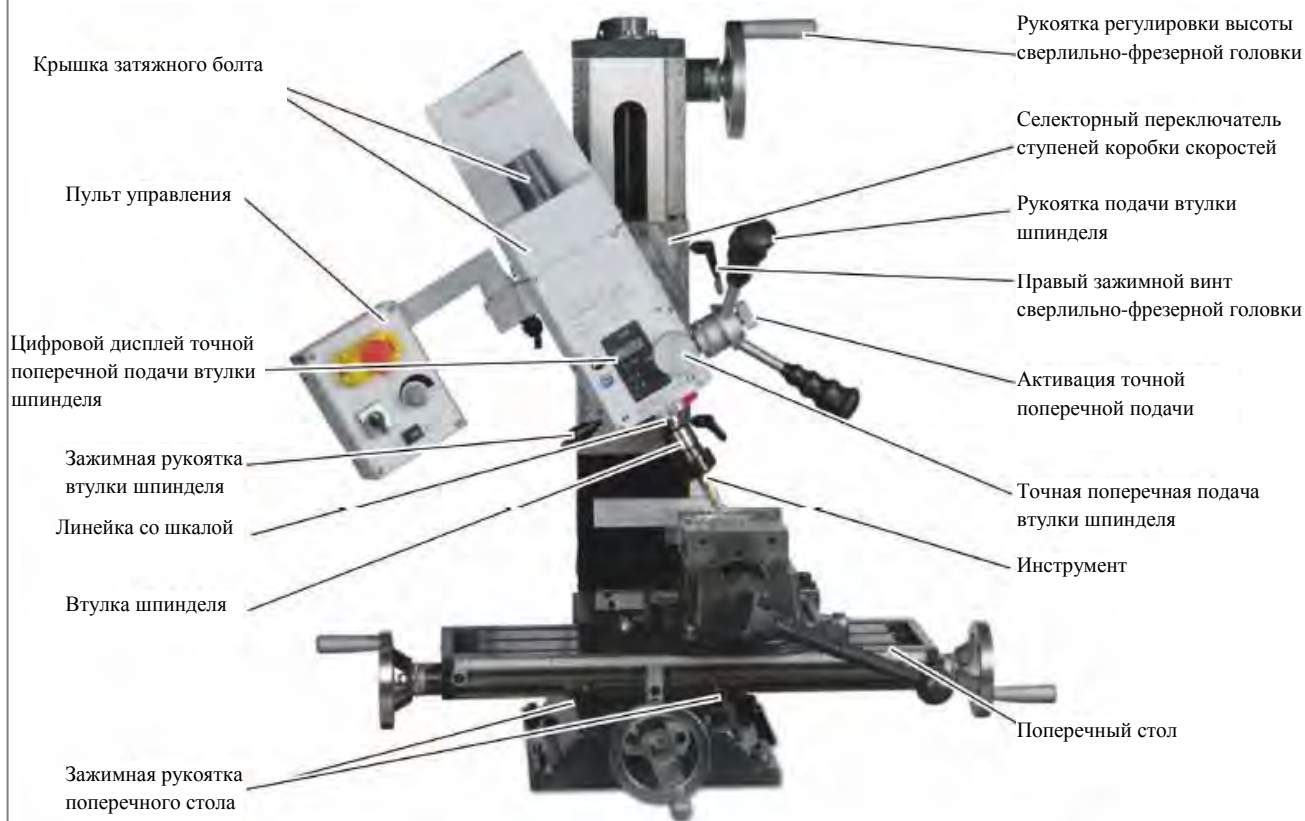


Рис. 4-1: BF 20 Vario ; BF 20 L Vario

BF20V	Сверлильно-фрезерная голова	Страница:	19
		Всего страниц:	38

4.3 Пуск сверлильно-фрезерного станка



ВНИМАНИЕ!

Перед изменением направления вращения при помощи переключателя подождите полной остановки сверлильно-фрезерного станка.

АВАРИЙНЫЙ ОСТАНОВ

Переключатель направления вращения
Потенциометр регулировки скорости
Переключатель «ВКЛ./ВЫКЛ.» освещения станка



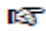
Рис. 4-2: Пульт управления

ИНФОРМАЦИЯ

Скорость шпинделя немного меньше в левом вращении, чем в правом вращении.



→ Направление вращения сверлильно-фрезерного станка выбирается при помощи переключателя.

→ Нажмите кнопку «ВКЛ.». Сверлильно-фрезерный станок будет активирован и начнет вращаться в выбранном направлении. 
«Переключение диапазона скоростей» на стр. 21

Кнопка «ВКЛ.»



Рис. 4-3: Кнопка включения/выключения

4.4 Отключение сверлильно-фрезерного станка

→ Поверните переключатель в положение «0»

4.5 Установка инструмента

ОСТОРОЖНО!

При выполнении операций фрезерования коническое седло должно быть всегда прикреплено к затяжному болту. Любые соединения с коническим отверстием рабочего шпинделя без использования затяжного болта запрещены для операций фрезерования. Коническое соединение должно освобождаться боковым давлением. Травмы от разлетающихся частей.

В рабочем шпинделе допускается использовать только держатели инструмента и зажимные приспособления с конусом Морзе МК2 и внутренней резьбой М10 для блокирующего крепления. Переходные втулки не допускаются.

Данная фрезерная головка оснащена крепежным приспособлением МК 2 и затяжным болтом М10.

BF20V	Сверлильно-фрезерная голова	Страница:	20
		Всего страниц:	38

- Снимите крышку. Нет необходимости полностью демонтировать крышку двигателя.
- Очистите конический держатель во фрезерной головке.
- Очистите конус вашего инструмента.
- Вставьте инструмент в держатель.

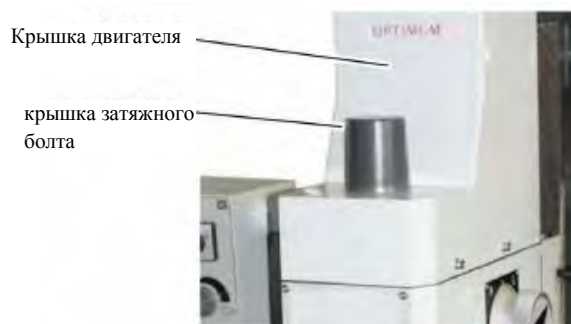


Рис. 4-4: Сверлильно-фрезерная головка

- Вкрутите затяжной болт в конус вашего инструмента.
- Затяните затяжную гайку и закрепите шпиндель. Удерживайте шпиндель гаечным ключом.



Рис. 4-5: Сверлильно-фрезерная головка с крышкой двигателя

4.5.1 Снятие инструмента

- Удерживайте шпиндель гаечным ключом и открутите затяжной болт. Продолжайте поворачивать затяжной болт, чтобы вытолкнуть инструмент из конуса.

4.5.2 Использование цангового патрона

При использовании цангового патрона для установки фрезерного инструмента можно обеспечить более высокую точность работы. Замена цангового патрона на концевую фрезу меньшего или большего размера осуществляется просто и быстро без необходимости демонтажа всего инструмента. Рабочий шпиндель имеет поверхность для удержания вилочным ключом, чтобы разжать накидную гайку держателя цангового патрона. Цанговый патрон прижимается к кольцу накидной гайки и должен удерживаться там без посторонней помощи. Затягиванием накидной гайки на инструменте обеспечивается зажатие фрезы.

Убедитесь, что используется правильный цанговый патрон для конкретного диаметра фрезы, чтобы обеспечить надежное и прочное закрепление фрезы.

📖 «Вспомогательное оборудование (опция)» на стр. 16

4.5.3 Крепление непосредственно в рабочем шпинделе

Инструменты или цанговые патроны с коническим хвостовиком MT 2 могут крепиться непосредственно в рабочем шпинделе. Для установки таких инструментов действуйте в соответствии с описанием в 📖 «Установка инструмента» на стр. 19. Убедитесь, что инструмент зажат затяжным болтом.

📖 «Вспомогательное оборудование (опция)» на стр. 16

BF20V	Сверлильно-фрезерная голова	Страница:	21
		Всего страниц:	38

4.6 Крепление заготовок



ОСТОРОЖНО!

Травмы от разлетающихся частей.

Заготовка должна всегда крепиться в параллельных тисках, кулачковом патроне или ином соответствующем крепежном приспособлении, таком как зажимные кулачки.

4.7 Переключение диапазона скоростей



ВНИМАНИЕ!

Перед изменением скорости при помощи переключателя скоростей подождите полной остановки сверлильно-фрезерного станка.

→ Поверните переключатель скоростей в положение “Н” для диапазона скоростей 200 – 3000 об/мин.

→ Поверните переключатель скоростей в положение “L” для диапазона скоростей 100 – 1500 об/мин.

→ Отрегулируйте скорость потенциометром. Скорость, т.е. скорость резания, зависит от материала заготовки, диаметра фрезы и ее типа.

переключатель скоростей



Рис. 4-6: Сверлильно-фрезерная головка



ИНФОРМАЦИЯ

Электроника постепенно повышает скорость вращения до заданного значения. Поэтому подождите некоторое время, прежде чем начинать движение подачи для фрезерования или сверления.

4.8 Выбор скорости

Для операций фрезерования важнейшим фактором является правильный выбор скорости. Скорость определяет скорость резания режущего края инструмента. Благодаря правильному выбору скорости резания продлевается срок службы инструмента и достигается оптимальный результат работы.

Оптимальная скорость резания определяется, главным образом, материалом заготовки и материалом инструмента. При использовании инструмента (фрезы) из твердого металла или с керамической пластиной можно работать на более высоких скоростях, чем при использовании инструмента из высоколегированной быстрорежущей стали. Правильная скорость резания достигается за счет правильного выбора скорости станка.

С целью правильного выбора скорости резания для конкретного инструмента и обрабатываемого материала можно ориентироваться на указанные ниже стандартные значения либо на справочник (например, Tabellenbuch Metall, Europa Lehrmittel ISBN 3808517220).

Требуемая скорость рассчитывается по следующей формуле:

$$n = \frac{V}{\pi \times d}$$

n = скорость в мин⁻¹ (обороты в минуту)

V = скорость резания в м/мин (метры в минуту)

π = 3,14

d = диаметр инструмента м (метры)

BF20V	Сверлильно-фрезерная голова	Страница:	22
		Всего страниц:	38

4.8.1 Стандартные значения скорости резания

[м/мин] при простом фрезеровании инструментом из быстрорежущей стали и твердого сплава.

Инструмент	Сталь	Серый чугун	Дисперсно-упрочненный Al сплав
Фрезы для периферийного и торцевого фрезерования [м/мин]	10 - 25	10 - 22	150 - 350
Откидные фасонные фрезы [м/мин]	15 - 24	10 - 20	150 - 250
Фреза со вставными ножами из нержавеющей стали [м/мин]	15 - 30	12 - 25	200 - 300
Фреза со вставными ножами из твердого сплава [м/мин]	100 - 200	30 - 100	300 - 400

В результате получены следующие стандартные значения для скоростей в зависимости от диаметра фрезы, ее типа и материала.

Диаметр [мм] фрез для периферийного и торцевого фрезерования	Сталь 10 - 25 м/мин	Серый чугун 10 - 22 м/мин	Дисперсно-упрочненный Al сплав 150 – 350 м/мин
	Скорость шпинделя [мин ⁻¹]		
35	91 - 227	91 - 200	1365 - 3185
40	80 - 199	80 - 175	1195 - 2790
45	71 - 177	71 - 156	1062 - 2470
50	64 - 159	64 - 140	955 - 2230
55	58 - 145	58 - 127	870 - 2027
60	53 - 133	53 - 117	795 - 1860
65	49 - 122	49 - 108	735 - 1715

Диаметр [мм] фасонных фрез	Сталь 15 - 24 м/мин	Серый чугун 10 - 20 м/мин	Дисперсно-упрочненный Al сплав 150 – 250 м/мин
	Скорость шпинделя [мин ⁻¹]		
4	1194 - 1911	796 - 1592	11900 - 19000
5	955 - 1529	637 - 1274	9550 - 15900
6	796 - 1274	531 - 1062	7900 - 13200
8	597 - 955	398 - 796	5900 - 9900
10	478 - 764	318 - 637	4700 - 7900
12	398 - 637	265 - 531	3900 - 6600
14	341 - 546	227 - 455	3400 - 5600
16	299 - 478	199 - 398	2900 - 4900



ИНФОРМАЦИЯ

Трение в процессе резания создает высокие температуры на режущей кромке инструмента. В процессе фрезерования инструмент должен охлаждаться. Охлаждение инструмента соответствующей смазочно-охлаждающей жидкостью обеспечивает лучшие результаты обработки и продлевает срок службы режущего инструмента.



ИНФОРМАЦИЯ



В качестве охлаждающей жидкости используйте водорастворимую, не содержащую загрязняющих веществ эмульсию. Такую эмульсию можно приобрести у авторизованных дистрибуторов.

Убедитесь, что охлаждающая жидкость правильно отводится. При утилизации смазочных материалов и охлаждающих жидкостей соблюдайте нормы охраны окружающей среды. Следуйте инструкциям по утилизации производителя.

4.9 Ручная подача втулки шпинделя с использованием точной подачи

→ Поверните винт рукоятки. Рукоятка втулки шпинделя будет двигаться по направлению к сверлильно-фрезерной головке и активирует муфту точной подачи.

→ Поверните ручку точной подачи втулки шпинделя, чтобы переместить втулку шпинделя.



Рис. 4-7: Винт рукоятки

4.10 Цифровой дисплей для перемещения втулки шпинделя

4.10.1 Технические характеристики

Измерительный диапазон	мм	0 - 999.99
	дюйм	0 - 39.371"
Точность считывания	мм	0.01
	дюйм	0.0004"
Питание (батарея)		круглый элемент 1,55 В 145 мАч (SR44) 11,6 x 5,4 мм

4.10.2 Устройство



Рис. 4-8: Цифровой дисплей

- ON/O,
включает дисплей и сбрасывает показания дисплея на "0".
- mm/in,
преобразует единицу измерения из миллиметров в дюймы и наоборот
- OFF,
выключает дисплей
- ↑,
увеличивает значение
- ↓,
уменьшает значение.

4.11 Ручная подача втулки шпинделя при помощи рукоятки втулки шпинделя



ВНИМАНИЕ!

Муфта точной подачи должна быть разомкнута перед тем, как пользоваться рукояткой втулки шпинделя. Воздействие на рукоятку втулки шпинделя при включенной точной подаче может вызвать повреждение муфты.

→ Открутите винт рукоятки (Рис. 4-7: «Винт рукоятки» на стр. 23).

Рукоятки втулки шпинделя отодвигается от сверлильно-фрезерной головки и размыкает муфту точной подачи.

4.12 Поворот сверлильно-фрезерной головки

Сверлильно-фрезерная головка может поворачиваться на 90° вправо и влево.



ОСТОРОЖНО!

Сверлильная головка может самопроизвольно повернуться вправо или влево после ослабления винта! Проявляйте осторожность при ослаблении крепежных соединений.

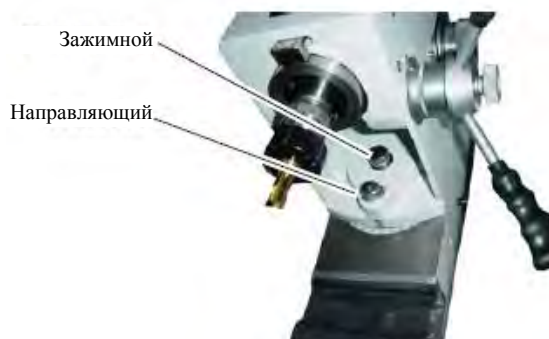


Рис. 4-9: Поворот сверлильно-фрезерной головки

→ Ослабьте или открутите гайку направляющего винта.

→ Удерживая сверлильно-фрезерную головку, ослабьте зажимной винт. Поверните сверлильно-фрезерную головку в требуемое положение

→ Снова затяните направляющий и зажимной винт.

BF20V	Сверлильно-фрезерная голова	Страница:	25
		Всего страниц:	38

4.12.1 Смещение сверлильно-фрезерной головки

Вертикальная ось сверлильно-фрезерной головки может быть смещена вправо или влево.

Пользуйтесь возможностью смещения при обработке, если сверлильно-фрезерная головка повернута влево или вправо.

4.13 Зажимные рукоятки

Сверлильно-фрезерный станок оборудован двумя зажимными рукоятками для перемещения сверлильно-фрезерной головки по оси Z и двумя зажимными рукоятками для перемещения поперечного стола по осям X и Y. Втулка шпинделя оснащена зажимной рукояткой.

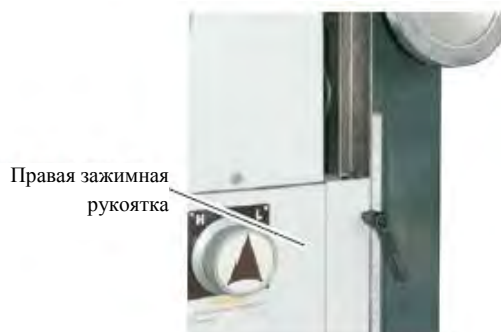


Рис. 4-10: Правая зажимная рукоятка – ось Z



ВНИМАНИЕ!

Используйте зажимные рукоятки для фиксации положения осей в процессе сверления или фрезерования.

4.14 Ограничители хода

Поперечный стол оснащен двумя регулируемыми ограничителями хода по оси X.

Используйте ограничители хода для ограничения перемещения по оси X, чтобы гарантировать точную повторяемость при изготовлении идентичных деталей.



Рис. 4-11: Ограничители хода по оси X

4.15

Установка на токарном станке

Фрезерная головка вместе со стойкой может быть смонтирована на токарном станке D240 и D280. Для ее крепления требуется адаптер.

Адаптер должен крепиться к моторной раме, его нельзя закрепить к боковой части токарного станка.

Размеры адаптера должны быть такими, чтобы центр фрезерного шпинделя доставал до середины токарного патрона (центровка передняя бабка – токарный патрон).

«Вспомогательное оборудование (опция)» на стр. 16

Однако, вследствие погрешностей литья и погрешностей изготовления станков, невозможно добиться точной центровки. Адаптер может быть слишком коротким либо слишком длинным.

Если требуется, лишний материал нужно снять фрезерованием или оснастить адаптер накладками. При использовании накладок нужно заполнить всю поверхность.



Установочная поверхность

Моторная рама

Установочная поверхность

Рис. 4-12: Адаптер

Чтобы уменьшить нагрузку на стойку с фрезерной головкой в процессе установки, мы рекомендуем демонтировать фрезерную головку со стойки. Открутите стопорный винт (предохранительный винт) позиция 266. Снимите фрезерную головку со стойки, полностью ослабив зажимной винт и направляющий винт. «Поворот сверлильно-фрезерной головки» на стр. 24

Контролируйте ориентацию (угол 90° между вертикалью и горизонталью) стойки при помощи базовых плоскостей на моторной раме токарного станка.



ИНФОРМАЦИЯ

Чтобы избежать необходимости повторной ориентации фрезерной головки в дальнейшем, мы рекомендуем оснастить стойку и адаптер, а также адаптер и моторную раму, центровочными штифтами. При необходимости соедините штифтами стойку с поперечным столом перед демонтажем стойки. Желательно использовать упрочненные цилиндрические штифты по DIN 6325 размером 8 мм или 10 мм с посадкой т6. (например, DIN 6325- 8 т6 x 30). Такие центровочные штифты имеют круглую головку с одного конца, что облегчает соединение частей. В собранном виде отверстия должны обязательно быть предварительно рассверлены примерно на 0,2 мм меньше, а затем начисто обработаны разверткой также в собранном виде. Поэтому используйте новое спиральное сверло диаметром 7,8 мм для центровочных штифтов диаметром 8 мм.

BF20V	Сверлильно-фрезерная голова	Страница:	27
		Всего страниц:	38

5 Техобслуживание

В данной главе содержится важная информация о

- Осмотре
- Техобслуживании
- Ремонте

сверлильно-фрезерного станка.

На следующей схеме показано, что предполагают данные операции.

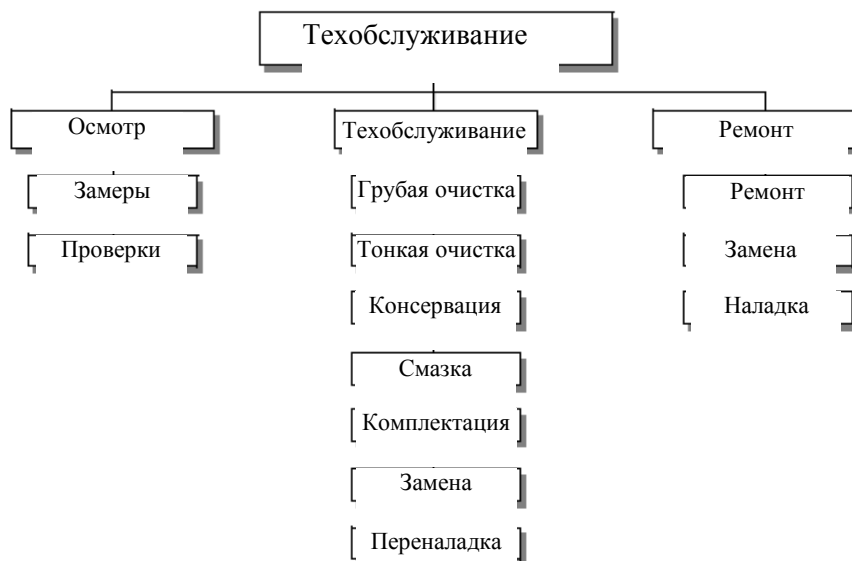


Рис. 5-1: Техобслуживание – Определение согласно DIN 31051



ВНИМАНИЕ!

Надлежащее техобслуживание является необходимым условием для:

- безопасной эксплуатации
- безотказной работы
- длительного срока службы сверлильно-фрезерного станка и
- качества продукции.

Установки и оборудование других производителей также должны быть в оптимальном состоянии.

5.1 Безопасность



ПРЕДУПРЕЖДЕНИЕ!

Неправильное техобслуживание и ремонт сверлильно-фрезерного станка может повлечь за собой следующие последствия:

- Очень серьезные травмы персонала, работающего на сверлильно-фрезерном станке,
- Повреждение сверлильно-фрезерного станка.

Техобслуживание и ремонт сверлильно-фрезерного станка должен выполнять только квалифицированный персонал.

5.1.1 Подготовка



ПРЕДУПРЕЖДЕНИЕ!

Работы на сверлильно-фрезерном станке выполняйте, только если он отсоединен от сети питания.



☞ «Отключение сверлильно-фрезерного станка и его перевод в безопасное состояние» на стр. 11
Установите предупреждающий знак.

5.1.2 Повторный пуск

Перед пуском проведите проверку безопасности.

☞ «Проверка безопасности» на стр. 9



ПРЕДУПРЕЖДЕНИЕ!



Перед подключением сверлильно-фрезерного станка вы должны убедиться в отсутствии опасности для персонала и отсутствии повреждений сверлильно-фрезерного станка.


5.2 Осмотр и техобслуживание

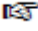
Тип и степень износа зависит во многом от индивидуальных особенностей эксплуатации и условий работы. Поэтому все интервалы относятся только к утвержденным условиям.

Интервал	Где!	Что?	Как?
Начало работы после каждой операции по техобслуживанию и ремонту	Сверлильно-фрезерный станок		→ ☞ «Проверка безопасности» на стр. 9
Начало работы после каждой операции по техобслуживанию и ремонту	Направляющие «ласточкин хвост»	Смазать	→ Смазать все направляющие
каждую неделю	Поперечный стол	Смазать	→ Смазать все стальные части. Использовать бескислотное масло, например, оружейное или машинное.
по необходимости	Гайки шпинделя	Отрегулировать	Повышенный зазор в шпинделях поперечного стола можно уменьшить, отрегулировав гайки шпинделей. См. гайки шпинделей поз. 66 и 71 ☞ «Схемы запасных частей» на стр. 32. Регулировка гаек шпинделей осуществляется путем уменьшения боковой стороны профиля резьбы шпинделя при помощи регулировочного винта. При регулировке необходимо обеспечить свободное движение вдоль всего хода инструмента, иначе существенно возрастет износ из-за трения между гайкой шпинделя и шпинделем.

BF20V	Сверлильно-фрезерная голова	Страница:	29
		Всего страниц:	38

Интервал	Где?	Что?	Как?
по необходимости	Регулировочный клин	Отрегулировать оси X и Y	<p> Поперечный стол Регулировочный винт клина оси X Регулировочный винт клина оси Y </p>  <p>Рис. 5-2: Поперечный стол → Поверните регулировочный винт соответствующего клина по часовой стрелке. Клин будет вдвигаться и уменьшать, таким образом, зазор в направляющей. → Контролируйте свои действия. После регулировки направляющая должна легко передвигаться.</p>
по необходимости	Регулировочный клин	Отрегулировать ось Z	<p> Регулировочный винт клина оси Z Стойка </p>  <p>Adjusting screw taper gib Z axis</p> <p>Рис. 5-3: Фрезерная головка → Как описано в пункте «регулировка оси X и Y».</p>

Интервал	Где?	Что?	Как?
по необходимости	Освещение станка	Замена галогеновой лампы	<div data-bbox="808 293 943 323"> <p>Патрон лампы</p> </div> <div data-bbox="808 633 943 663"> <p>Крышка лампы</p> </div>  <p>Рис. 5-4: Замена галогеновой лампы</p> <ul style="list-style-type: none"> → Поверните фрезерную головку вправо в горизонтальное положение, как описано для поворота фрезерной головки в пункте «Поворот сверлильно-фрезерной головки» на стр. 24. Так будет легче открыть крышку галогеновой лампы. → Вставьте маленькую отвертку в зазор между патроном лампы и ее крышкой. → Повернув отвертку, можно легко снять крышку. → Извлеките галогеновую лампу при помощи ткани и установите новую лампу. → Тип: Штырьковая галогеновая лампа, Osram 12 В – 20 Вт, цоколь G4
по необходимости		Замена микропредохранителя - электроника	<div data-bbox="748 1625 943 1655"> <p>Микропредохранитель</p> </div>  <p>Рис. 5-5: Задняя панель</p>

Интервал	Где?	Что?	Как?
каждые шесть месяцев		Смазать	<p>→ Поверните сверлильно-фрезерную головку полностью вправо (90°), как описано в пункте  «Поворот сверлильно-фрезерной головки» на стр. 24.</p> <p>→ Убедитесь, что зажимные винты надежно затянуты, как описано в пункте  «Поворот сверлильно-фрезерной головки» на стр. 24, и что сверлильно-фрезерная головка не сможет самопроизвольно наклониться.</p> <p>→ Снимите заднюю крышку.</p> <p>→ Смажьте зубчатые колеса. Убедитесь, что смазка не попала на муфту точной подачи втулки шпинделя.</p>

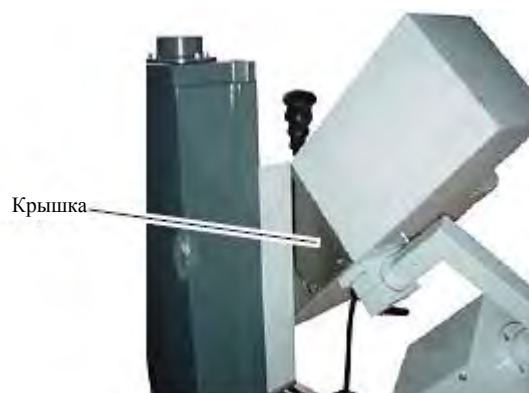


Рис. 5-6: Задняя сторона

5.3 Ремонт

Для любых работ по ремонту обращайтесь к сотрудникам технической службы поставщика либо отправьте сверлильно-фрезерный станок в наш адрес.

При осуществлении ремонта квалифицированными техническими специалистами они должны следовать указаниям настоящего руководства.

Поставщик не несет ответственности и не предоставляет гарантию против повреждений и неисправностей, вызванных несоблюдением настоящего руководства по эксплуатации.

При ремонте необходимо использовать только

- исправный и подходящий инструмент
- оригинальные запасные части или части серийного производства, одобренные поставщиком.

BF20V	Сверлильно-фрезерная голова	Страница:	32
		Всего страниц:	38

5.4 Схемы запасных частей

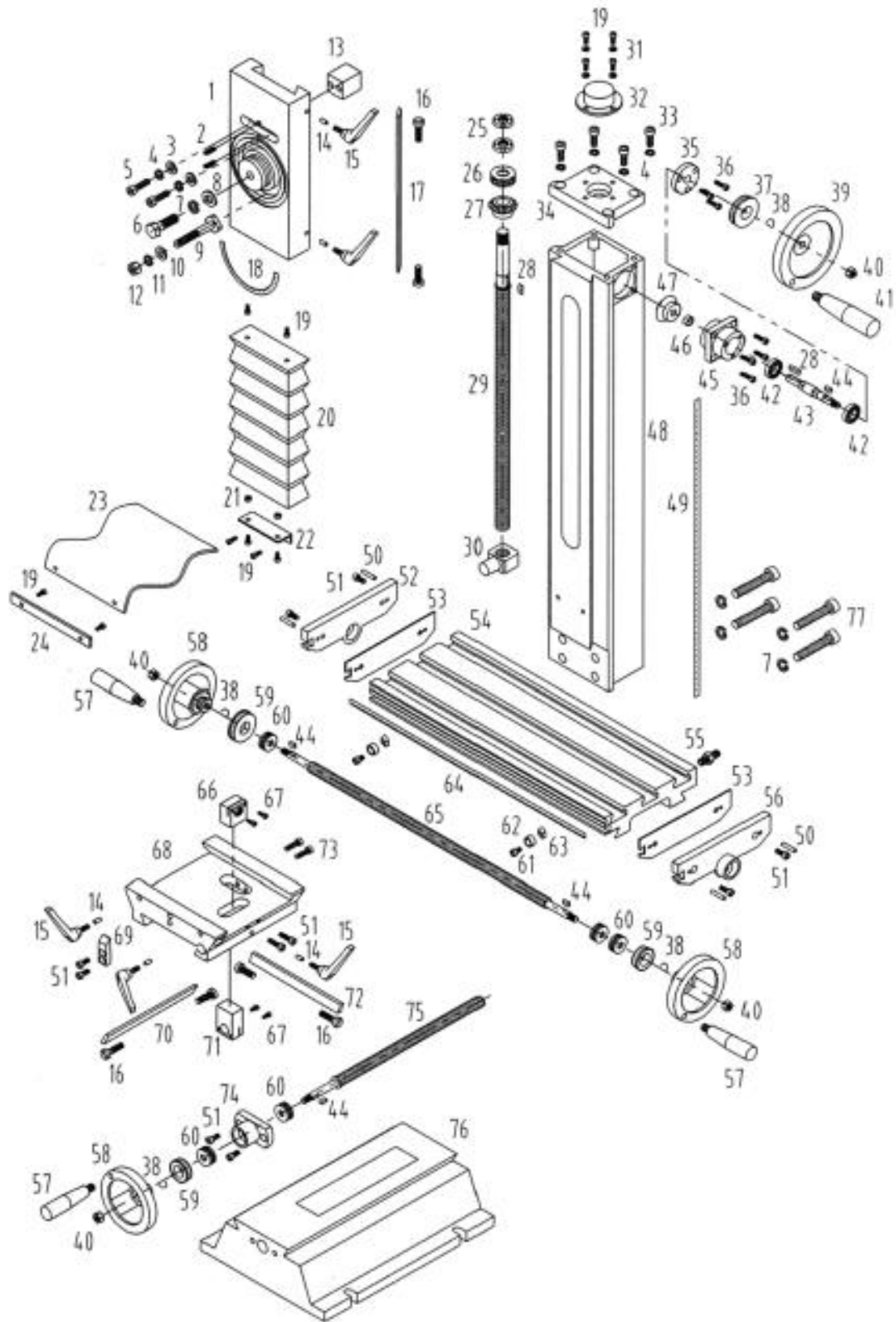


Рис. 5-7: Схема в разобранном виде 1

BF20V	Сверльно-фрезерная голова	Страница:	33
		Всего страниц:	38

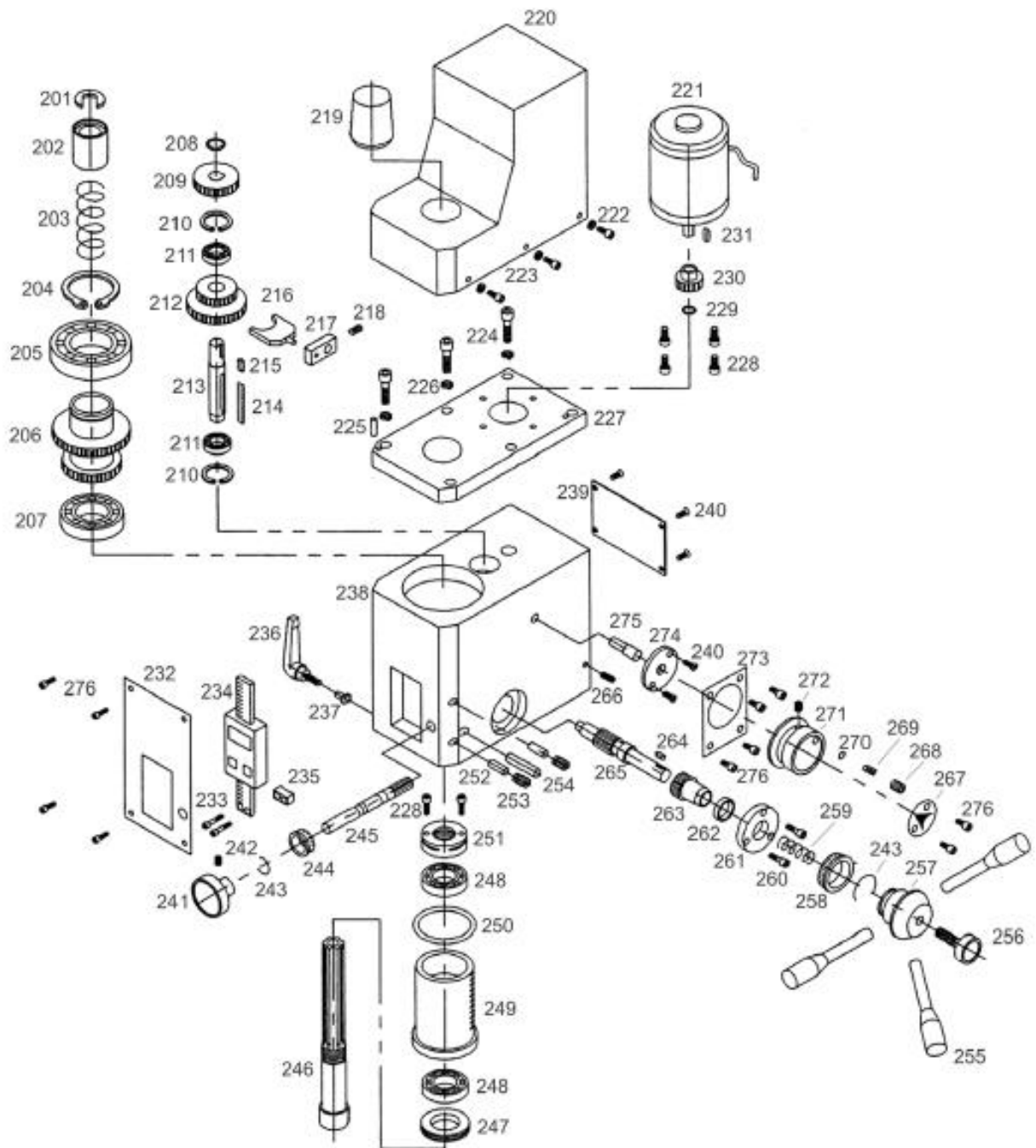


Рис. 5-8: Схема в разобранном виде 2

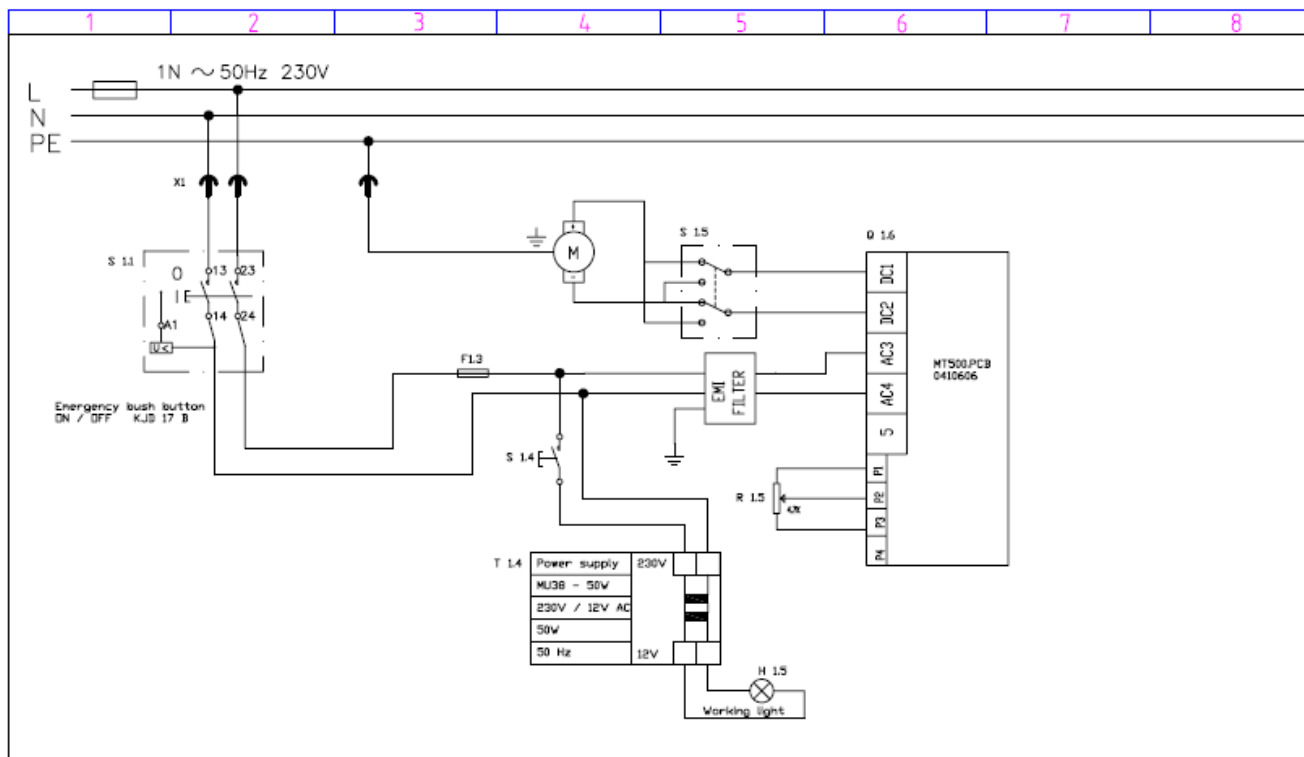
5.4.1 Перечень запасных частей

Поз.	Наименование	Размер	Дет. №	К-во	Поз.	Наименование	Размер	Дет. №	К-во
1	Соединит. панель		0320201	1	58	Маховик		0320237	3
2	Установочный винт	M6x16	033381202	2	59	Шкала		0320238	3
3	Шайба		033381203	2	60	Подшипник	51200	0320239	5
4	Пружинная шайба	8	033381204	6	61	Винт с внутренним шестигранником	M6x10	0333812061	2
5	Винт с внутренним шестигранником	M8x25	033381205	2	62	Стопор		0320240	2
6	Шестигранная гайка	M12x40	033381206	1	63	Клиновья гайка		0333812063	1
7	Пружинная шайба	12	033381207	5	64	Планка стола	станд. стол	0320241	1
8	Шайба	12	033381208	1			больш. стол	0333812064	
9	Болт		0340295	1	65	Ходовой винт стола	станд. стол	0320242	1
10	Шайба	10	0333812010	1			больш. стол	0333812065	
11	Пружинная шайба	10	0333812011	1	66	Гайка ходового винта стола		0320243	1
12	Шестигранная гайка	M10	0333812012	1	67	Винт с внутренним шестигранником	M4x20	0333812067	4
13	Соединит. втулка		0320202	1	68	Седло	станд. стол	0320244	1
14	Латунный штифт		0320203	5			больш. стол	0333812068	
15	Ручка регулировки	DM6x16	0320204	5	69	Ограничит. планка		0320245	1
16	Винт клина		0320205	1	70	Клин		0320246	1
17	Винт стойки		0320206	1	71	Гайка ходового винта		0320247	1
18	Угловая пластина		0320207	1	72	Клин	станд. стол	0320248	1
19	Винт с внутренним шестигранником	M5x10	0333812019	12			больш. стол	0333812072	
20	Гофры		0320208	1	73	Винт с внутренним шестигранником	M6x25	0333812073	2
21	Шестигранная гайка	M5	0333812021	2	74	Опора шкалы седла		0320249	1
22	Скоба гофры		0320209	1	75	Ходовой винт		0320250	1
23	Резиновый щиток		0320210	1	76	Основание	станд. стол	0333812076	1
24	Планка		0320211	1			больш. стол	0333812076L	
25	Гайка	M16x1.5	0320212	2	77	Винт с внутренним шестигранником	M12x90	0333812077	4
26	Подшипник	51203	0320213	1	201	Установочная шайба		0320251	1
27	Коническая шестерня		0320214	1	202	Пружинная гильза		0320252	1
28	Шпонка	4x16	0333812028	2	203	Пружина	2.5x28x110-3	0320253	1
29	Подъемный ходовой винт		0320215	1	204	Стопорное кольцо	45	03338120204	1
30	Гайка подъемного винта		0320216	1	205	Подшипник	6209-2RZ	0320254	1
31	Шайба	5	0333812031	4	206	Шестерня	(Z60/Z80)	0320255	1
32	Бурт гайки		0320217	1	207	Подшипник	7007 AC	0320256	1
33	Винт с внутренним шестигранником	M8x20	0333812033	4	208	Стопорное кольцо	15	03338120208	1
34	Крышка стойки		0320218	1	209	Шестерня	(Z46)	0320257	1
35	Крышка подшипника		0320219	1	210	Стопорное кольцо	32	03338120210	2
36	Винт с внутренним шестигр. M5x12	M5x12	0333812036	7	211	Подшипник	6002-2RZ	0320258	2
37	Шкала подъема		0320220	1	212	Шестерня	(Z42/Z62)	0320259	1
38	Пружинная деталь		0320221	4	213	Вал трансмиссии		0320260	1
39	Маховик		0320222	1	214	Шпонка	5x50	03338120214	1
40	Стопорная гайка		0320223	4	215	Шпонка	C5x12	03338120215	1
41	Ручка	M10x80	0320224	1	216	Вилка		0320261	1
42	Подшипник	6001-2RZ	0320225	2	217	Рычаг вилки		0320262	1
43	Подъемный вал		0320226	1	218	Винт	M5x8	03338120218	1
44	Шпонка	4x12	0333812044	2	219	Крышка		0320263	1
45	Опора подъемн. подшипника		0320227	1	220	Крышка двигателя		0320264	1
46	Втулка		0320228	1	221	Двигатель	91ZY005DC	03338120221	1
47	Коническая шестерня		0320229	1	222	Винт с внутренним шестигранником	M4x8	03338120222	6
48	Стойка		0320230	1	223	Шайба	4	03338120223	6
49	Подъемная планка		0320231	1	224	Винт с внутренним шестигранником	M6x14	03338120224	6
50	Конический штифт	A5x25	0333812050	1	225	Штифт	A5x25	03338120225	2
51	Винт с внутренним шестигранником	M6x16	0333812051	10	226	Шайба	6	03338120226	6
52	Опора шкалы стола (Л)		0320232	1	227	Неподвижная крышка		0320266	1
53	Прокладка		0320233	2	228	Винт с внутренним шестигранником	M5x12	03338120228	6
54	Поперечный стол	станд. стол	0320234	1	229	Стопорное кольцо	10	03338120229	1
		больш. стол	0333812054			230	Шестерня двигателя	(Z25)	0320267
56	Опора шкалы стола (П)		0320235	1	231	Шпонка	C4x16	03338120231	1
57	Ручка M8x63	M8x63	0320236	3					

№№:	Наименование	Размер	Дет. №	
232	Главная пластина		0320268	
233	Винт с внутренним шестигранником	M3x16	03338120233	
234	Цифровой штангенциркуль		0320269	
235	Основание		0320270	
236	Фиксирующаяся ручка регулировки	DM8x20	0320271	
237	Ориентир. штифт		0320272	
238	Передняя бабка		0320273	
239	Крышка		0320274	
240	Винт с крестовым шлицем	M4x8	03338120240	
241	Ручка микроподачи		0320275	
242	Установочный винт с углублением	M5x6	03338120242	
243	Пружинная деталь		03338120243	
244	Шкала микроподачи		0320276	
245	Червячный вал		0320277	
246	Шпиндель		0320278	
247	Гайка		0320279	
248	Подшипник	7005AC/P5	0320280	
249	Втулка		0320281	
250	Уплотн. кольцо	58x2.65	03338120250	
251	Прижимная гайка		0320282	
252	Штифт	B4x20	03338120252	
253	Установочный винт с углублением M5x12	M5x12	03338120253	
254	Резьбовой штифт	A6x30	03338120254	
255	Ручка		0320283	
256	Фиксирующаяся кнопка		0320284	
257	Диск ручки подачи		0320285	
258	Шкала подачи		0320286	
259	Пружина сжатия	1.2x12x25-3	0320287	
260	Винт с внутренним шестигранником	M4x10	03338120260	
261	Крышка		0320288	
262	Регулир. втулка		0320289	
263	Косозубая шестерня		0320290	
264	Шпонка	4x12	03338120264	
265	Вал верхн./нижн. ступени		0320291	
266	Установочный винт с углублением	M6x20	03338120266	
267	Пластина		0320292	
268	Установочный винт с углублением	M8x8	03338120268	
269	Пружина сжатия	0.8x5x25-3	03338120269	
270	Стальной шарик	6,5	03338120270	
271	Установочная ручка	12x50	0320293	
272	Установочный винт с углублением	M5x16	03338120272	
273	Пластина переключения		0320294	
274	Установочная база		0320295	
275	Вал переключения		0320296	
276	Винт с внутренним шестигранником	M3x6	03338120276	

BF20V	Сверлильно-фрезерная голова	Страница:	36
		Всего страниц:	38

5.5 Схема электрических подключений для системы управления



Designed by	Verif. by	Approval date	Filename	Date	2/03/2005	
3	Power supply MU3B		Anschlussplan			
2	MT500.PCB 0410666		BF 20		Edition	3
Ind.	Modification	Day	Name	Sheet 1-3		

5.5.1 Перечень запасных частей электрической системы

Поз.	Наименование	Изд. №	К-во
Q 1.6	Блок управления	0320297	1
T 1.4	Преобразователь 230 В / 12 В	0340292	1
H 1.5	Штырьковая галогеновая лампа 12 В, 20 Вт, цоколь G4	03338120999	1
F 1.4	Слаботочный предохранитель F 8А	03338120997	1
S 1.4	Включатель/выключатель галогеновой лампы	03338120995	1

Поз.	Наименование	Изд. №	К-во
M	Двигатель постоянного тока	03338120221	1
M - 1	Контактная щетка	03338120994	2
S 1.5	Реле направления вращения ZH-A	03338120996	1
S 1.1	Аварийное отключение ВКЛ / ВЫКЛ KJD 17В	0320299	1
R 1.5	Потенциометр 4,7 К	0320298	1
X1	Вилка с защитным контактом	03338120998	1

6 Неисправности

6.1 Неисправности сверлильно-фрезерного станка

Проблема	Причина / возможные признаки	Решение
Сверлильно-фрезерный станок не запускается	<ul style="list-style-type: none"> Не соблюден порядок пуска Дефект предохранителя 	<ul style="list-style-type: none">  «Пуск сверлильно-фрезерного станка» на стр. 19 Проверка авторизованным персоналом
Инструмент не режет	<ul style="list-style-type: none"> Неправильная скорость Из отверстия не удалена стружка Инструмент затупился Работа без СОЖ 	<ul style="list-style-type: none"> Выберите другую скорость, слишком высокая подача Чаще отводите инструмент Заточите и замените инструмент Используйте СОЖ
Невозможно вставить конус держателя во втулку шпинделя	<ul style="list-style-type: none"> Удалите всю грязь, смазку или масло с внутренней поверхности конуса втулки шпинделя и с конуса держателя. Конус Морзе не соответствует МТ 2 	<ul style="list-style-type: none"> Тщательно очистите поверхности Удаляйте смазку с поверхностей Используйте конус Морзе МТ 2
Двигатель не запускается	<ul style="list-style-type: none"> Дефект предохранителя 	<ul style="list-style-type: none"> Проверка авторизованным персоналом
При работе шпиндель стучит на необработанной поверхности заготовки	<ul style="list-style-type: none"> Попутное фрезерование невозможно в данных условиях работы. Зажимные рукоятки осей движения не зажаты Ослабленный цанговый патрон, сверлильный патрон, затяжной болт Тупой инструмент Незакрепленная заготовка Слишком большое биение подшипника Шлицевой вал изношен Шпиндель при работе ходит вверх-вниз 	<ul style="list-style-type: none"> Выполняйте обычное фрезерование. Затяните зажимные рукоятки Проверьте, повторно затяните Заточите или замените инструмент Правильно закрепите заготовку Отрегулируйте биение подшипника или замените подшипник Замените поз. 46 и 51 из перечня запасных частей 2 Отрегулируйте зазор подшипника или замените подшипник, поз. 48 из перечня запасных частей 2
Точная подача втулки шпинделя не работает	<ul style="list-style-type: none"> Точная подача не активирована правильно Муфта точной подачи не замыкается, загрязнена, смазана, изношена или повреждена 	<ul style="list-style-type: none">  «Ручная подача втулки шпинделя с использованием точной подачи» на стр. 23 Очистить, заменить

BF20V	Сверлильно-фрезерная голова	Страница:	38
		Всего страниц:	38