

## ГАРАНТИЙНЫЕ УСЛОВИЯ:

На все потолочные светильники (включая светодиод и источник питания) предоставляется гарантия 5 лет, при условии установки сертифицированными специалистами.

Гарантийное обслуживание производится при наличии любого документа подтверждающего покупку товара с отметкой даты приобретения.

Производитель не несет ответственности за ущерб, нанесенный в результате неправильного использования светильника. или использования его не по назначению.

## ИЗГОТОВИТЕЛЬ "LEDMONSTER INTERNATIONAL LTD."

Сборка произведена: 3 Road, Kanglong, Xinmao Industrial Zone, Henglan Town, Guangdong, Китайская Народная Республика.

## НАЗНАЧЕНИЕ И ПРАВИЛА ЭКСПЛУАТАЦИИ:

Светодиодный светильник NIMB 100 предназначен для использования внутри помещений. Класс защиты от поражения электрическим током III. Протирайте светильник сухой тканевой салфеткой, не используйте для чистки абразивные материалы, органические растворители и легко воспламеняющиеся жидкости.

## МЕРЫ ПРЕДОСТОРОЖНОСТИ:

Подключение светильника должно осуществляться квалифицированными специалистами с соблюдением всех прилагаемых инструкций и действующих норм по проведению электромонтажных работ. Установка светильника осуществляется при выключенной электрической сети.



# NIMB 100

## ИНСТРУКЦИЯ ПО УСТАНОВКЕ

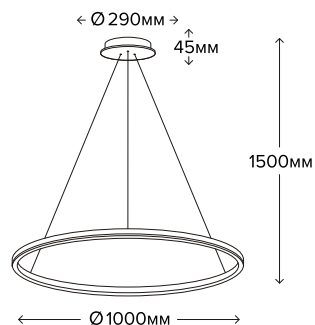
Санкт-Петербург:  
+7 (812) 309-75-57

Москва:  
+7 (499) 685-00-50

[www.ledmonster.ru](http://www.ledmonster.ru)

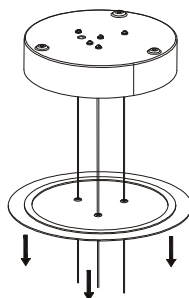
Developed in Europe

### NIMB 100



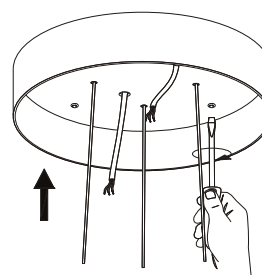
Подключение:	220 В
Мощность потребления:	60 Вт
Световой поток:	2900 лм
Угол света	120°
Цветовая температура:	3000 К
Цветопередача:	90+Ra
Степень защиты оболочки:	IP40
Диммирование:	да

1



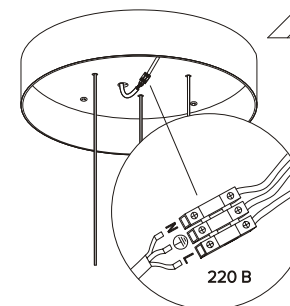
Опустить декоративную накладку.

2



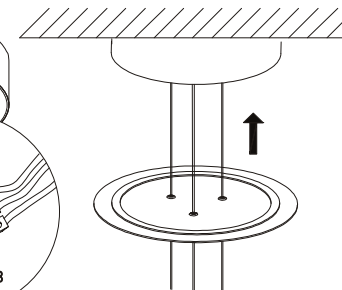
Пропустить провод питания сквозь отверстие в монтажной чаше. Установить и закрепить монтажную чашу на потолке.

3



Подключить светильник к электрической сети 220 В с помощью клеммников "Wago". Источник питания расположен внутри монтажной чаши.

4



Установить накладку. Высота подвеса регулируется вручную. Светильник установлен, можно начинать эксплуатацию.

[WWW.LEDMONSTER.RU](http://WWW.LEDMONSTER.RU)

[WWW.LEDMONSTER.RU](http://WWW.LEDMONSTER.RU)