

НАЗНАЧЕНИЕ И ПРАВИЛА ЭКСПЛУАТАЦИИ:

Светодиодный светильник PYRAMID предназначен для использования внутри помещений.
Класс защиты от поражения электрическим током III.
Протирайте светильник сухой тканевой салфеткой, не используйте для чистки абразивные материалы, органические растворители и легко воспламеняющиеся жидкости.

МЕРЫ ПРЕДОСТОРОЖНОСТИ:

Подключение светильника должно осуществляться квалифицированными специалистами с соблюдением всех прилагаемых инструкций и действующих норм по проведению электромонтажных работ.
Установка светильника осуществляется при выключенной электрической сети.

ГАРАНТИЙНЫЕ УСЛОВИЯ:

На все потолочные светильники (включая светодиод и источник питания) предоставляется гарантия 5 лет, при условии установки сертифицированными специалистами.
Гарантийное обслуживание производится при наличии любого документа подтверждающего покупку товара с отметкой даты приобретения.
Производитель не несет ответственности за ущерб, нанесенный в результате неправильного использования светильника. или использования его не по назначению.

ИЗГОТОВИТЕЛЬ "LEDMONSTER INTERNATIONAL LTD."

Сборка произведена: 3 Road, Kanglong, Xinmao Industrial Zone, Henglan Town, Guangdong, Китайская Народная Республика.



PYRAMID

ИНСТРУКЦИЯ ПО УСТАНОВКЕ

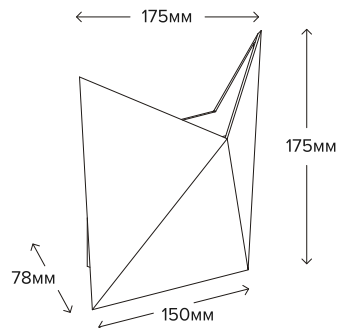
Санкт-Петербург:
+7 (812) 309-75-57

Москва:
+7 (499) 685-00-50

www.ledmonster.ru

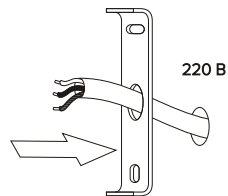
Developed in Europe

PYRAMID



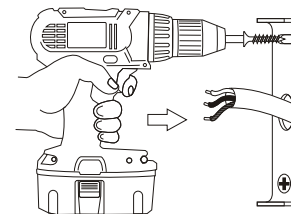
Подключение:	220 В
Мощность потребления:	9 Вт
Световой поток:	440 лм
Цветовая температура:	3000 К
Цветопередача:	90+Ra
Степень защиты оболочки:	IP20
Диммирование:	нет

1



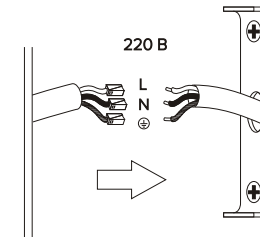
Продеть провод питания
сквозь основание
светильника.

2



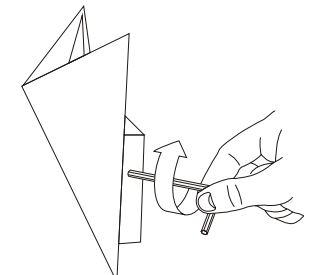
Закрепить основание
светильника на стене.

3



Подключить светильник
к электрической сети 220 В
через клеммники "Wago".

4



Установить светильник на
основание и закрепить.
Светильник установлен,
можно начинать эксплуатацию.

WWW.LEDMONSTER.RU

WWW.LEDMONSTER.RU