

ГАРАНТИЙНЫЕ УСЛОВИЯ:

На все потолочные светильники (включая светодиод и источник питания) предоставляется гарантия 5 лет, при условии установки сертифицированными специалистами.

Гарантийное обслуживание производится при наличии любого документа подтверждающего покупку товара с отметкой даты приобретения.

Производитель не несет ответственности за ущерб, нанесенный в результате неправильного использования светильника. или использования его не по назначению.

ИЗГОТОВИТЕЛЬ "LEDMONSTER INTERNATIONAL LTD."

Сборка произведена: 3 Road, Kanglong, Xinmao Industrial Zone, Henglan Town, Guangdong, Китайская Народная Республика.

НАЗНАЧЕНИЕ И ПРАВИЛА ЭКСПЛУАТАЦИИ:

Светодиодный светильник ЕККО R9 предназначен для использования внутри помещений.
Класс защиты от поражения электрическим током III.
Протирайте светильник сухой тканевой салфеткой, не используйте для чистки абразивные материалы, органические растворители и легко воспламеняющиеся жидкости.

МЕРЫ ПРЕДОСТОРОЖНОСТИ:

Подключение светильника должно осуществляться квалифицированными специалистами с соблюдением всех прилагаемых инструкций и действующих норм по проведению электромонтажных работ.
Установка светильника осуществляется при выключенной электрической сети.



EKKO R9

ИНСТРУКЦИЯ ПО УСТАНОВКЕ

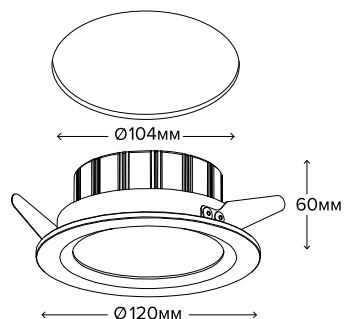
Санкт-Петербург:
+7 (812) 309-75-57

Москва:
+7 (499) 685-00-50

www.ledmonster.ru

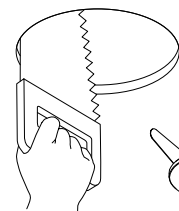
Developed in Europe

EKKO R9



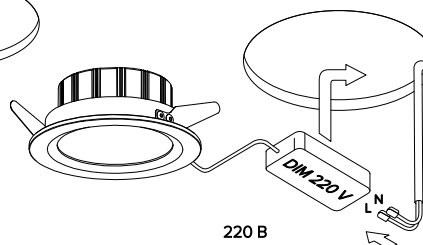
| | |
|--------------------------|--------|
| Подключение: | 220 В |
| Мощность потребления: | 9 Вт |
| Световой поток: | 610 лм |
| Угол света | 90° |
| Цветовая температура: | 3000 К |
| Цветопередача: | 90+Ra |
| Степень защиты оболочки: | IP44 |
| Диммирование: | да |

1



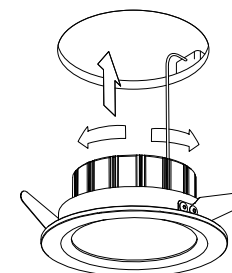
Вырезать в потолке установочные отверстия диаметром 104 мм.

2



Подключить к электрической сети 220 В через клеммники "Wago". Убрать драйвер тока в свободное место в нише потолка.

3



Установить светильник в отверстие и зафиксировать, повернув по часовой стрелке до упора.

4



Светильник установлен, можно начинать эксплуатацию.

WWW.LEDMONSTER.RU

WWW.LEDMONSTER.RU