

НАЗНАЧЕНИЕ И ПРАВИЛА ЭКСПЛУАТАЦИИ:

Светодиодный светильник VADER 15 предназначен для использования внутри помещений.
Класс защиты от поражения электрическим током III.
Протирайте светильник сухой тканевой салфеткой, не используйте для чистки абразивные материалы, органические растворители и легко воспламеняющиеся жидкости.

МЕРЫ ПРЕДОСТОРОЖНОСТИ:

Подключение светильника должно осуществляться квалифицированными специалистами с соблюдением всех прилагаемых инструкций и действующих норм по проведению электромонтажных работ.
Установка светильника осуществляется при выключенной электрической сети.

ГАРАНТИЙНЫЕ УСЛОВИЯ:

На все потолочные светильники (включая светодиод и источник питания) предоставляется гарантия 5 лет, при условии установки сертифицированными специалистами.
Гарантийное обслуживание производится при наличии любого документа подтверждающего покупку товара с отметкой даты приобретения.
Производитель не несет ответственности за ущерб, нанесенный в результате неправильного использования светильника. или использования его не по назначению.

ИЗГОТОВИТЕЛЬ "LEDMONSTER INTERNATIONAL LTD."

Сборка произведена: 3 Road, Kanglong, Xinmao Industrial Zone, Henglan Town, Guangdong, Китайская Народная Республика.



VADER 15

ИНСТРУКЦИЯ ПО УСТАНОВКЕ

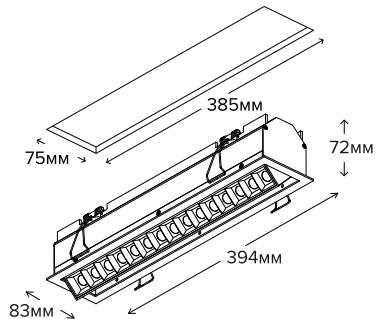
Санкт-Петербург:
+7 (812) 309-75-57

Москва:
+7 (499) 685-00-50

www.ledmonster.ru

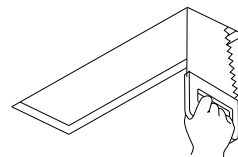
Developed in Europe

VADER 15



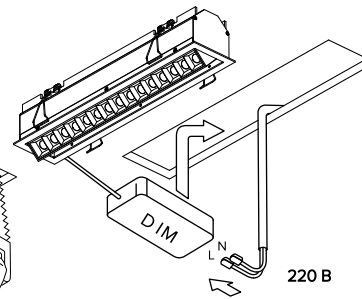
Подключение:	220 В
Мощность потребления:	30 Вт
Световой поток:	3600 лм
Угол света	46°
Цветовая температура:	3000 К
Цветопередача:	90+Ra
Степень защиты оболочки:	IP44
Диммирование:	да

1



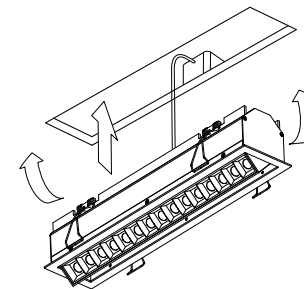
Вырезать в потолке установочные отверстия размером 385x75 мм.

2



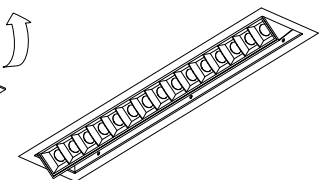
Подключить к электрической сети 220 В через клеммники "Wago". Убрать драйвер тока в свободное место в нише потолка.

3



Установить светильник в отверстие, с помощью клипс зафиксировать светильник в потолке.

4



Светильник установлен, можно начинать эксплуатацию.

WWW.LEDMONSTER.RU

WWW.LEDMONSTER.RU