

ВНИМАНИЕ!

- Обязательно проверяется безопасность и надежность крепления всех элементов перед каждым занятием.
- **Не рекомендуется допускать к занятиям детей без наблюдения взрослых.**
- Рекомендуется по периметру ДСК разместить детские спортивные маты из поролона толщиной не менее 100мм или профессиональные маты толщиной не менее 40мм.
- **Условия хранения соответствуют 2(С) по ГОСТ 15150-69. До установки в рабочее положение хранить в упаковке завода изготовителя в закрытых сухих помещениях с естественной вентиляцией воздуха.**
- Изготовитель гарантирует соответствие изделия требованиям СТО 49244370-001-2012 при соблюдении покупателем правил транспортировки, хранения, срока эксплуатации.
- **Гарантийный срок эксплуатации изделия - 36 месяцев со дня продажи, но не более 48 месяцев со дня изготовления.**
- Согласно п.2.2 СТО 49244370-001-2012 изделие не содержит опасных для здоровья и жизни веществ.
- **Утилизацию отходов осуществлять в соответствии с СанПиН 2.1.7.1322-03**
- В связи с постоянной работой над совершенствованием выпускаемой продукции возможны изменения, не отраженные в настоящем руководстве. Внесенные изменения не ухудшают потребительских свойств продукции.



Возрастная группа (лет)
4+



Нагрузка на навесное оборудование (кг)
50



Габариты, мм (Ш*Г*В)
640*1130*2620-2670



Вес изделия(кг)
35



Допустимая нагрузка (кг)
200



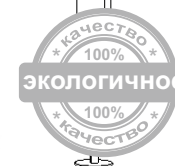
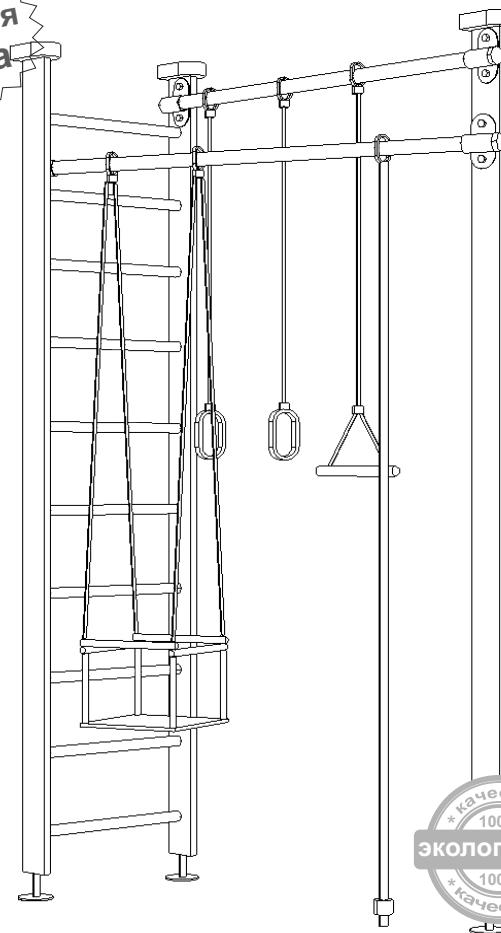
Срок гарантии
3 года

Дата изготовления « _____ » _____ 20__ г.

ОТК _____ Подпись _____ или личное клеймо



гарантия
3 года



Emilia

При возникновении вопросов по сборке, обращайтесь к ПРОИЗВОДИТЕЛЮ

ООО "Деревообрабатывающие мастерские", 2018г.
Адрес: 428000, Россия, Чувашская республика,
г. Чебоксары, ул. Дубравная, дом 13
Факс/телефон: 8 (8352) 54-83-00
Телефон: 8-800-222-83-52 (звонок по РФ - бесплатный)
E-mail: domdsk@mail.ru
Сайт: www.karusell.ru




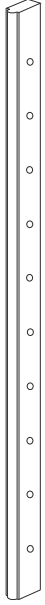




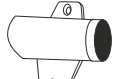


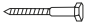



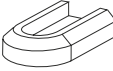





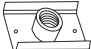
Инструкция по сборке

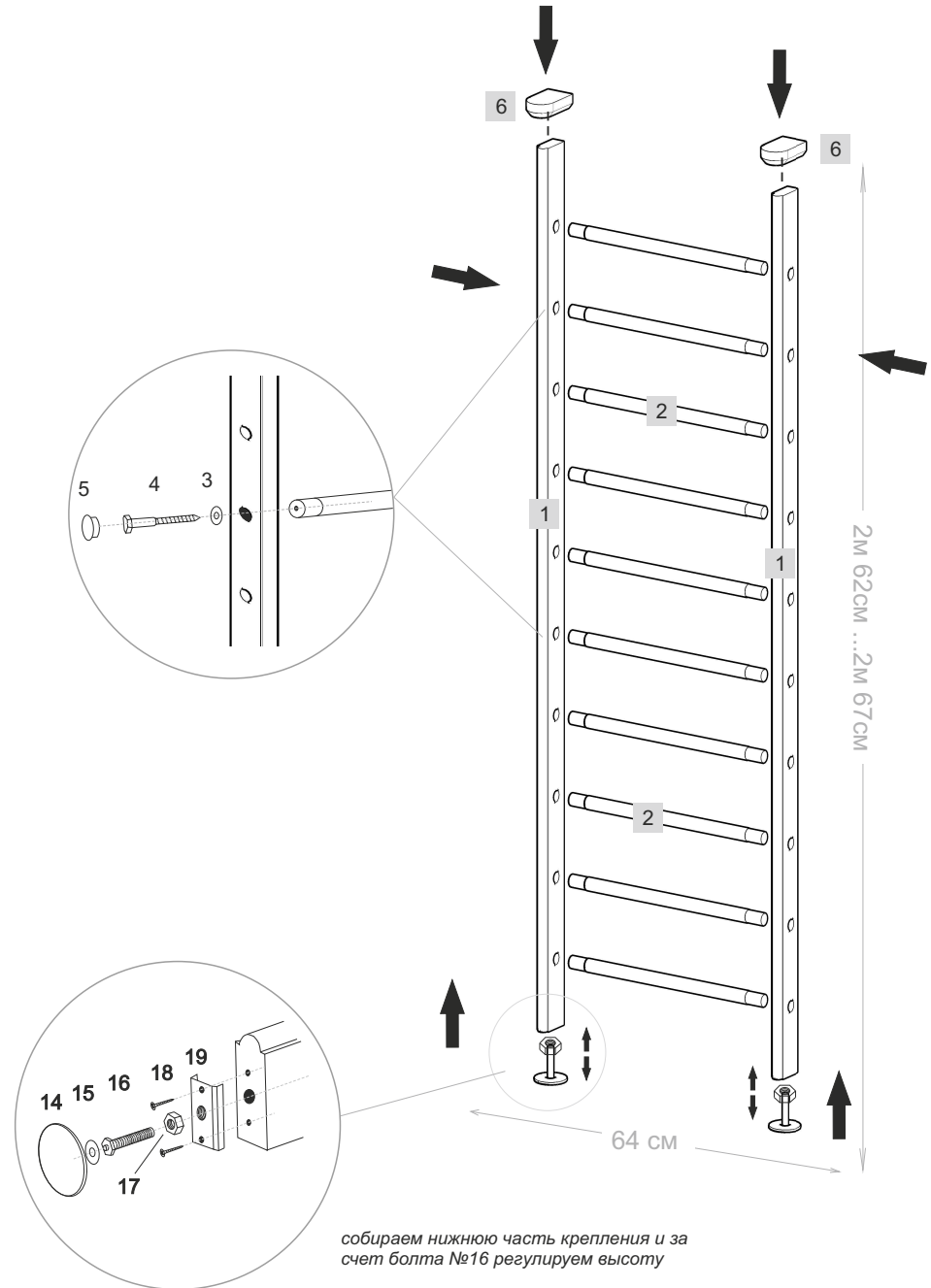
Сборку необходимо производить вдвоем!

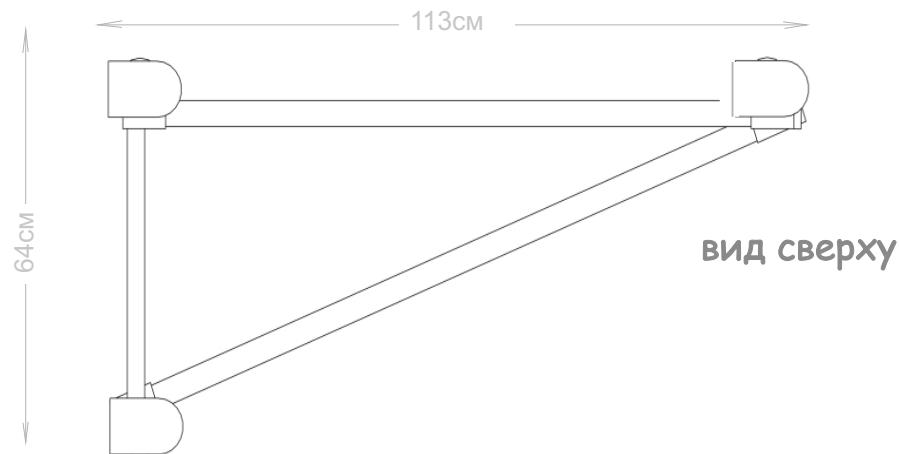
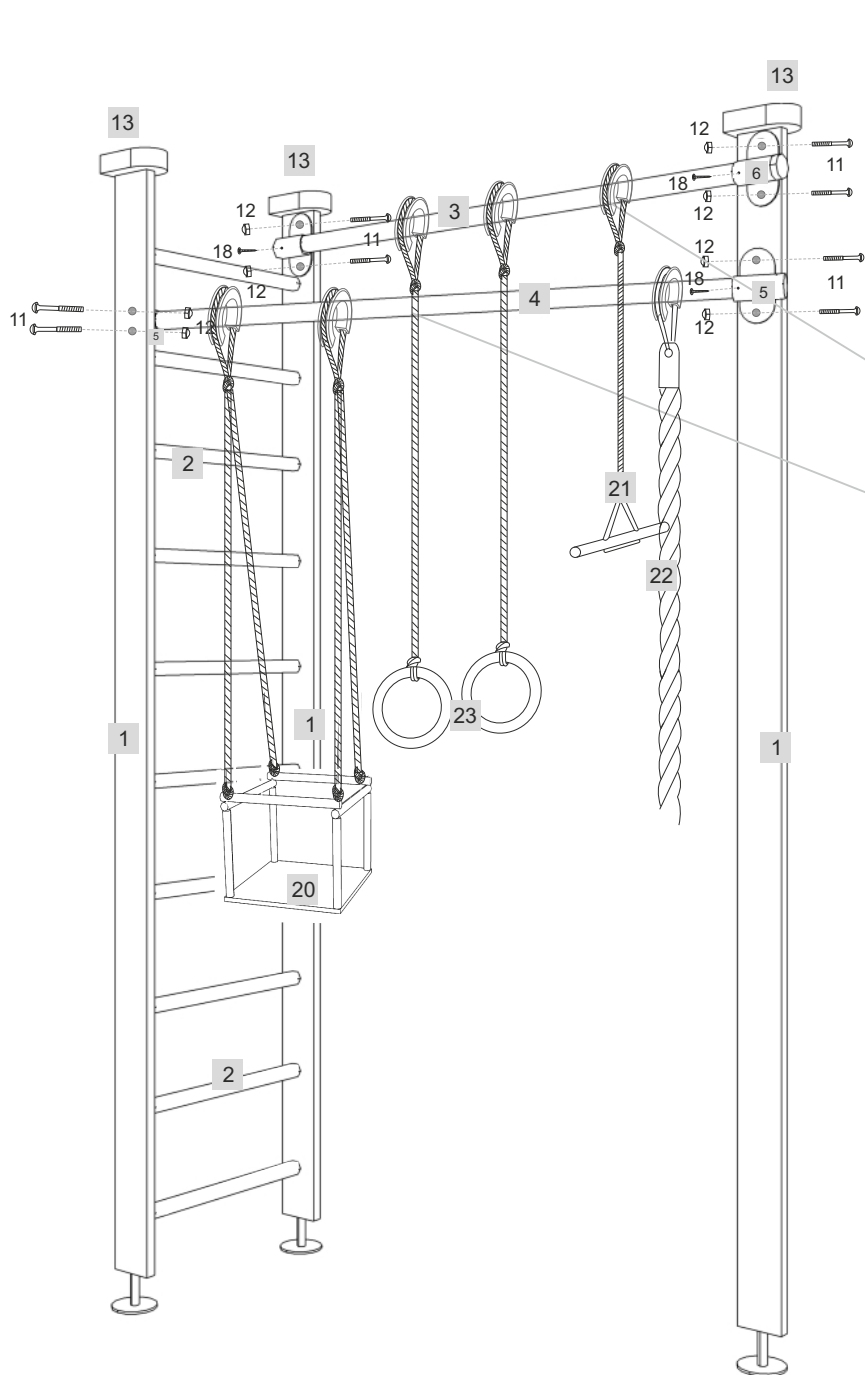
Уважаемый покупатель ! Перед сборкой необходимо проверить комплектность и качество содержимого упаковки. В случае обнаружения дефектов, претензии принимаются только при наличии упаковки!



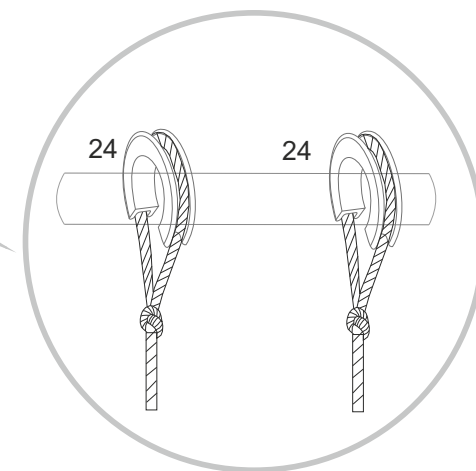
 - ключ торцевой *10

1. 3x 	2. 10x 	3. 1x 		
	4. 1x 	5. 2x 	6. 1x 	
	7. 1x 	8. *6 20x 	9. 6*60 20x 	10. 20x 
11. 10*50 8x 	12. M10 8x 	13. 3x 	14. 3x 	15. 3x 
16. 3x 	17. 3x 	18. 3,5*25 10x 	19. 3x 	





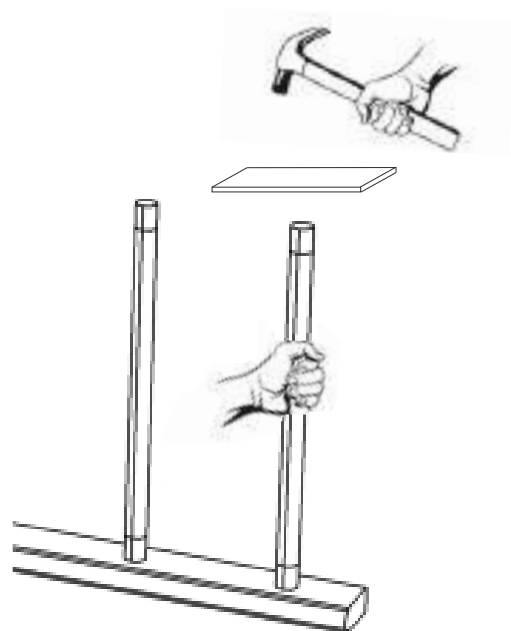
способ крепления навесного оборудования



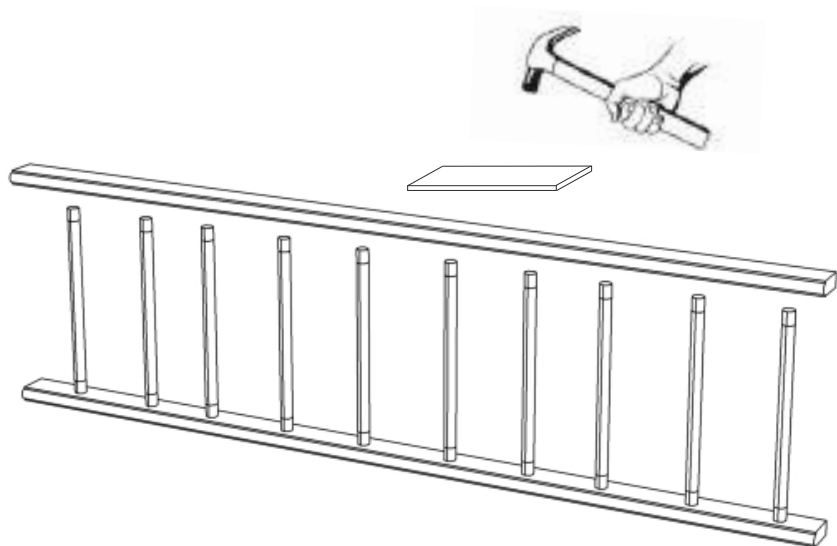
<p>20.</p> <p>1x</p>	<p>21.</p> <p>1x</p>	<p>22.</p> <p>1x</p>
<p>23.</p> <p>1x</p>	<p>24.</p> <p>6x</p>	

для заметок

если перекладина не входит в отверстие, аккуратно забейте ее деревянным (резиновым) молотком через кусок фанеры

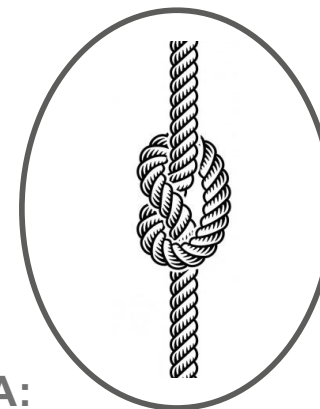


завершите сборку шведской стенки, простукивая стойки молотком через кусок фанеры



3 узла - на 2х метровом канате

завяжи узлы сам



ПРЕИМУЩЕСТВА:

1. удобнее лазить
2. не устают руки
3. можно раскачиваться, сидя на узле
4. легче освоить лазание на канате

детский КАНАТ с узлами

