

НАЗНАЧЕНИЕ И ПРАВИЛА ЭКСПЛУАТАЦИИ:

Светодиодный светильник TRACK S предназначен для использования внутри помещений.
Класс защиты от поражения электрическим током III.
Протирайте светильник сухой тканевой салфеткой, не используйте для чистки абразивные материалы, органические растворители и легко воспламеняющиеся жидкости.

МЕРЫ ПРЕДОСТОРОЖНОСТИ:

Подключение светильника должно осуществляться квалифицированными специалистами с соблюдением всех прилагаемых инструкций и действующих норм по проведению электромонтажных работ.
Установка светильника осуществляется при выключенной электрической сети.

ГАРАНТИЙНЫЕ УСЛОВИЯ:

На все потолочные светильники (включая светодиод и источник питания) предоставляется гарантия 5 лет, при условии установки сертифицированными специалистами.
Гарантийное обслуживание производится при наличии любого документа подтверждающего покупку товара с отметкой даты приобретения.
Производитель не несет ответственности за ущерб, нанесенный в результате неправильного использования светильника. или использования его не по назначению.

ИЗГОТОВИТЕЛЬ "LEDMONSTER INTERNATIONAL LTD."

Сборка произведена: 3 Road, Kanglong, Xinmao Industrial Zone, Henglan Town, Guangdong, Китайская Народная Республика.



TRACK S

ИНСТРУКЦИЯ ПО УСТАНОВКЕ

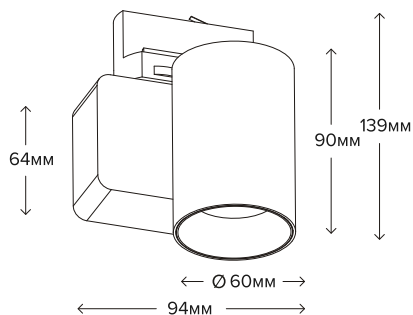
Санкт-Петербург:
+7 (812) 309-75-57

Москва:
+7 (499) 685-00-50

www.ledmonster.ru

Developed in Europe

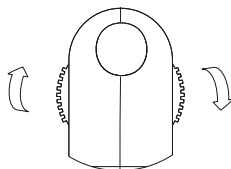
TRACK S



Подключение:	220 В
Мощность потребления:	12 Вт
Световой поток:	590 лм
Угол света	23° или 50°
Цветовая температура:	3000 К
Цветопередача:	90+Ra
Степень защиты оболочки:	IP44
Диммирование:	да

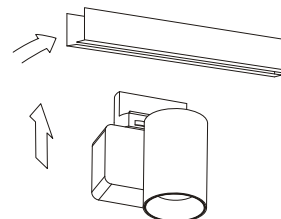
В комплекте черные и белые наклейки, антистатическая сетка.

1



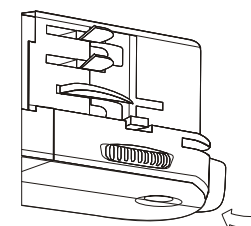
Выбрать фазу вращением колесика:
1 - светильник включен
2, 3 - для отдельного вкл/выкл светильников
0 - светильник выключен.

2



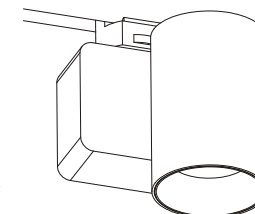
Установить светильник на шинопровод.

3



С помощью фиксаторов закрепить светильник на шинопроводе.

4



Светильник установлен, можно начинать эксплуатацию.

WWW.LEDMONSTER.RU