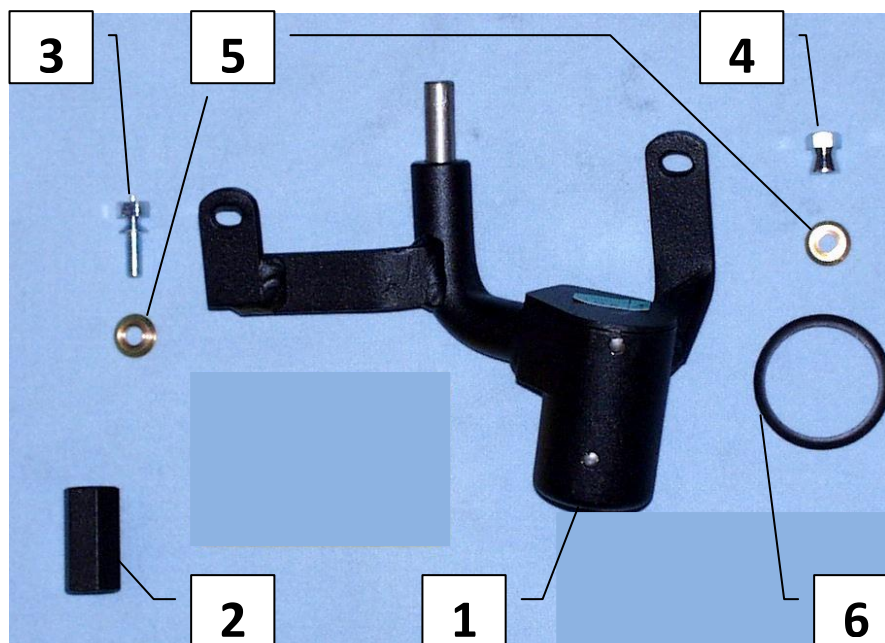


Паспорт Механического Противоугонного Устройства «FORTUS» 102624/01.

Марка а/м	Peugeot	
Модель а/м	407	
Страна производства а/м	Франция	
Год начала производства а/м	2004	
Год окончания производства а/м	→	
Тип кузова автомобиля а/м	седан, универсал	
Тип двигателя автомобиля а/м	бензин, дизель	
Объем двигателя а/м	-	
Тип КПП а/м	механика	
Количество ступеней КПП а/м	6	
Расположение передачи "R" для механических КПП (вперед, назад)	вперёд	
Комментарий к модификации МПУ "Fortus" (Особенности КПП)	-	
Артикул МПУ "Fortus"	102624/01	
Модель (номер) МПУ "Fortus"	816	
Паспорт МПУ "Fortus" (Инструкция по установке, комплектация)	-	

Комплектация МПУ «FORTUS» 102624/01.



п/п	Артикул	Наименование	Кол-во
1	F-KO-L-816	Замок МПУ	1
2	ST-G-17-M6-816-35	Столбик шестигранный 17xM6x35 мм.	1
3	BS-G-N-T-06015	Болт срывной M6x15	1
4	GS-06	Гайка срывная M6	1
5	SH-06	Шайба ф6	2
6	MA-30	Декоративная манжета	1



1 Снять декоративный чехол рычага переключения передач и верхнюю панель 2



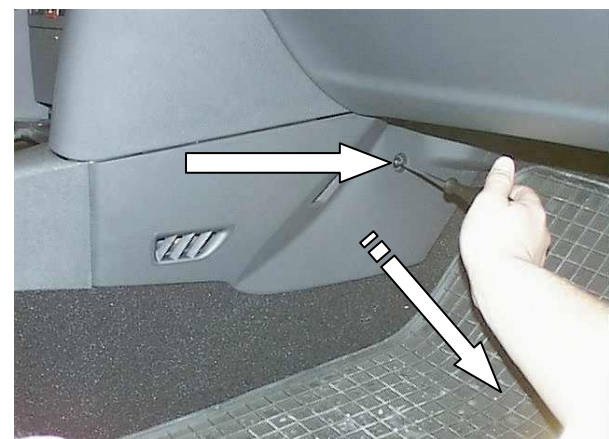
Открутить 2 самореза



3 Поднять подлокотник, разъединить разъём 4



Снять декоративный чехол рычага стояночного тормоза

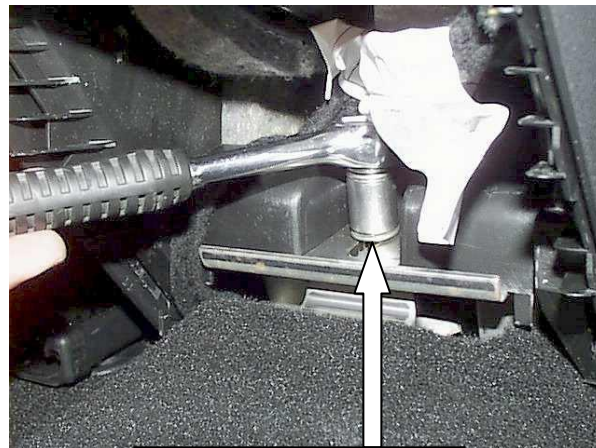


5 Открутить саморезы, снять боковые крышки с обеих сторон 6



Снять заднюю крышку

7



Открутить саморез

8



Снять консоль

9



Снять воздуховод

10



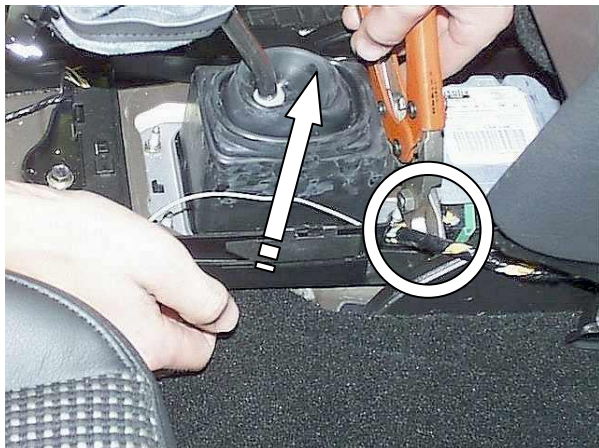
Снять чехол селектора

11



Разрезать держатель консоли

12



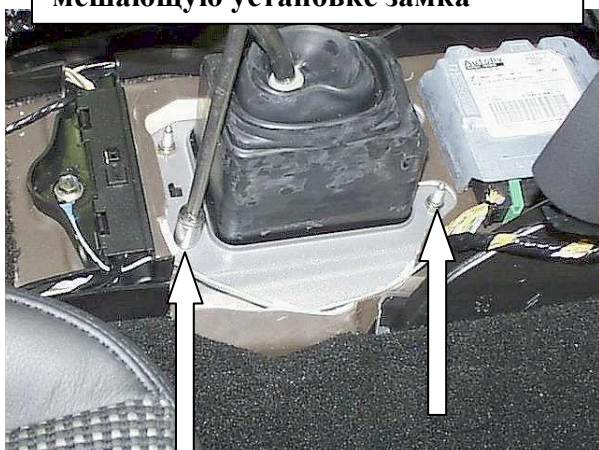
Удалить часть держателя консоли,
мешающую установке замка

13



Удалить звукоизоляцию,
мешающую установке замка

14



Открутить 2 штатные гайки селектора

Просверлить отверстие в селекторе под трубу замка

15



16



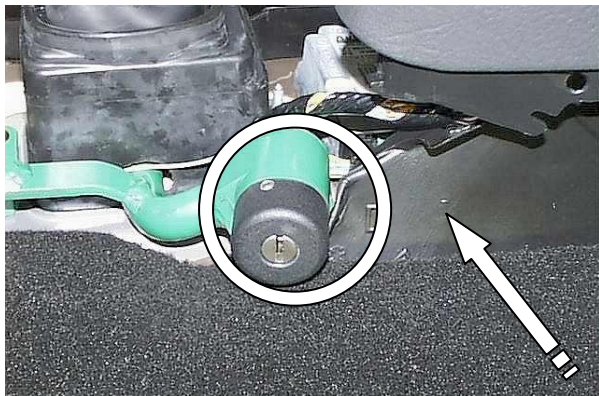
Установить шестигранный столбик на шпильку

17



Снять боковую крышку, нагреть феном

18



Установить замок на столбик и шпильку трубой в отверстие и боковую крышку, сформировав её на месте по корпусу замка

19



Перевести рычаг переключения передач в положение «R», произвести блокировку, закрутить срывные болт и гайку

20



Разметить, используя разметочный шаблон, отверстие в консоли под корпус замка

21



Просверлить отверстие

22



Расширить отверстие

23



Установить консоль на место

24