

ВНИМАНИЕ!

- Обязательно проверяется безопасность и надежность крепления всех элементов перед каждым занятием.
- **Не рекомендуется допускать к занятиям детей без наблюдения взрослых.**
- Рекомендуется по периметру ДСК разместить детские спортивные маты из поролона толщиной не менее 100мм или профессиональные маты толщиной не менее 40мм.
- **Условия хранения соответствуют 2(С) по ГОСТ 15150-69. До установки в рабочее положение хранить в упаковке завода изготовителя в закрытых сухих помещениях с естественной вентиляцией воздуха.**
- Изготовитель гарантирует соответствие изделия требованиям СТО 49244370-001-2012 при соблюдении покупателем правил транспортировки, хранения, срока эксплуатации.
- **Гарантийный срок эксплуатации изделия - 36 месяцев со дня продажи, но не более 48 месяцев со дня изготовления.**
- Согласно п.2.2 СТО 49244370-001-2012 изделие не содержит опасных для здоровья и жизни веществ.
- **Утилизацию отходов осуществлять в соответствии с СанПиН 2.1.7.1322-03**
- В связи с постоянной работой над совершенствованием выпускаемой продукции возможны изменения, не отраженные в настоящем руководстве. Внесенные изменения не ухудшают потребительских свойств продукции.



Возрастная группа (лет)
3+



Нагрузка на навесное оборудование (кг)
50



Габариты, мм (Ш*Г*В)
1530*550*2430



Вес изделия(кг.)
25



Допустимая нагрузка (кг)
120



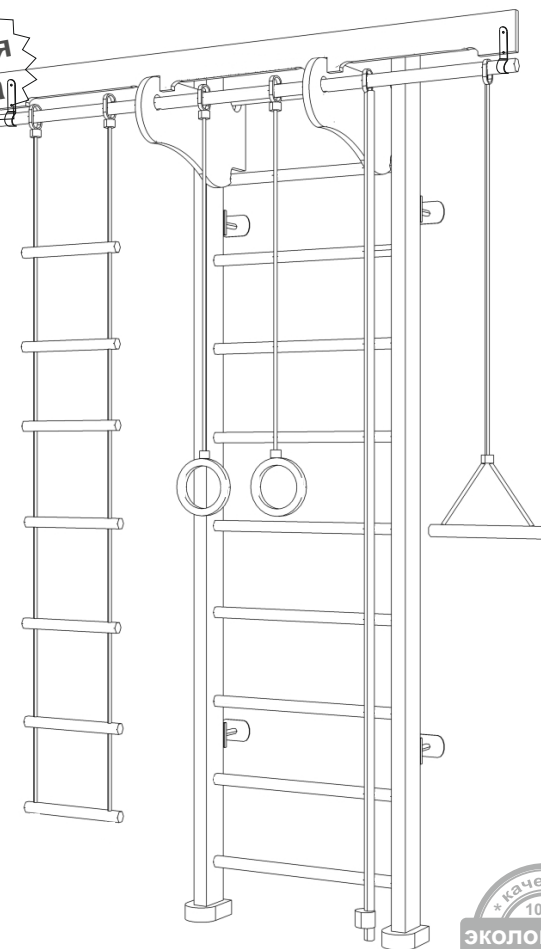
Срок службы
3 года

Дата изготовления « _____ » _____ 20__ г.

ОТК _____ Подпись _____ или личное клеймо



**гарантия
3 года!**



Berlin

Инструкция по сборке



При возникновении вопросов по сборке, обращайтесь к ПРОИЗВОДИТЕЛЮ


ООО "Деревообрабатывающие мастерские", 2018г.
Адрес: 428000, Россия, Чувашская республика,
г. Чебоксары, ул. Дубравная, дом 13
Факс/телефон: 8 (8352) 54-83-00
Телефон: 8-800-222-83-52 (звонок по РФ - бесплатный)
E-mail: domdsk@mail.ru
Сайт: www.karusell.ru




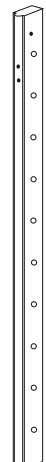
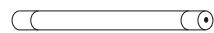
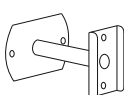

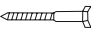




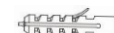
Сборку необходимо производить вдвоем!

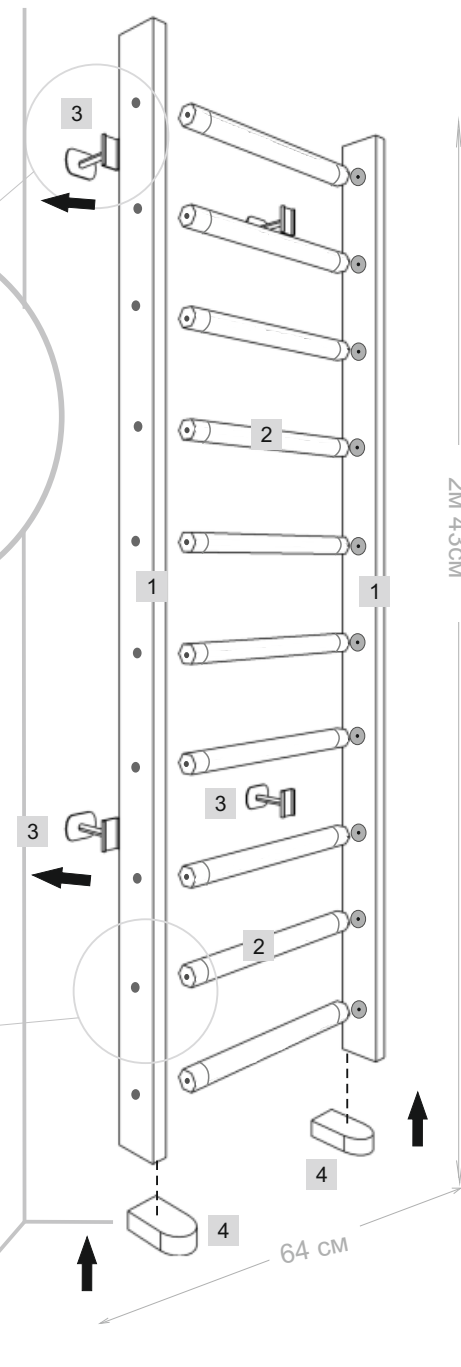
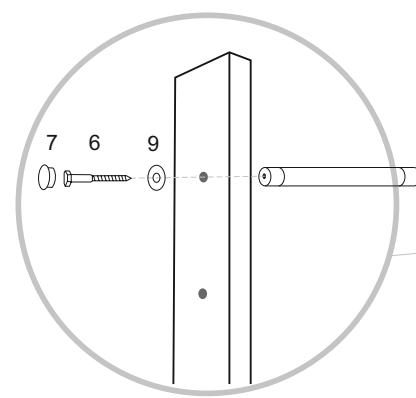
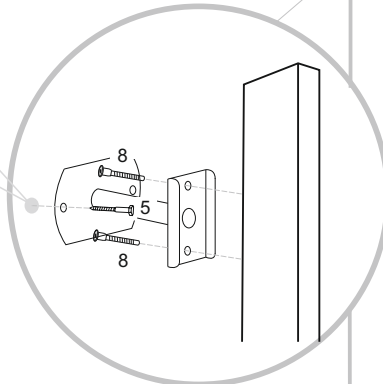
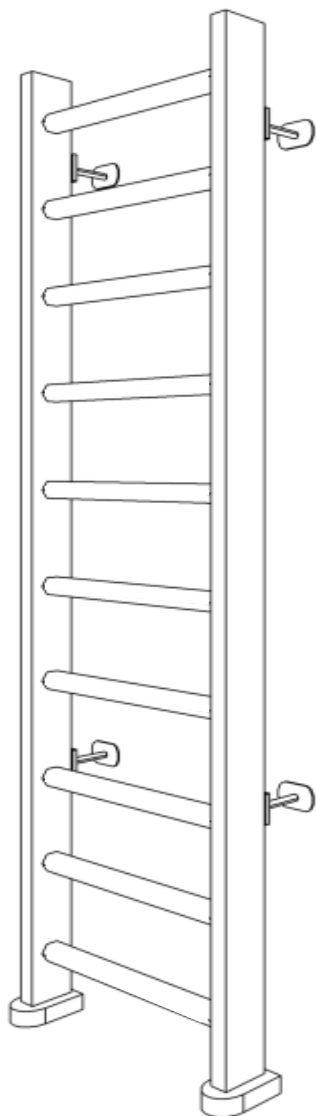
Уважаемый покупатель ! Перед сборкой необходимо проверить комплектность и качество содержимого упаковки. В случае обнаружения дефектов, претензии принимаются только при наличии упаковки!

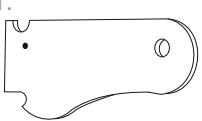
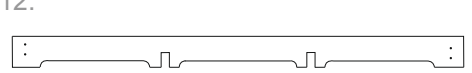
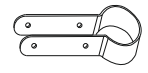



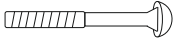



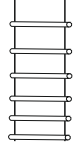
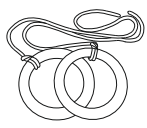

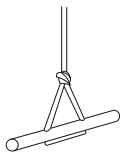


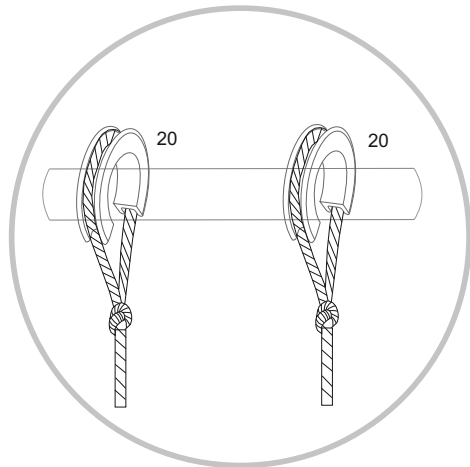
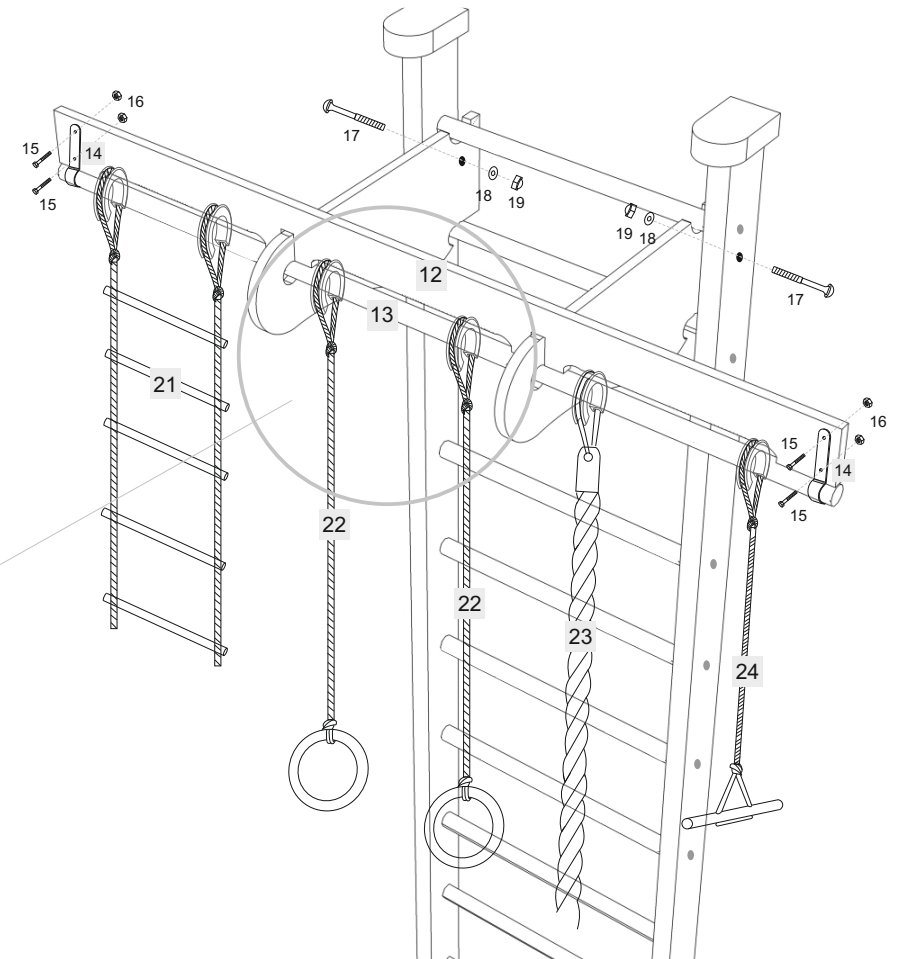
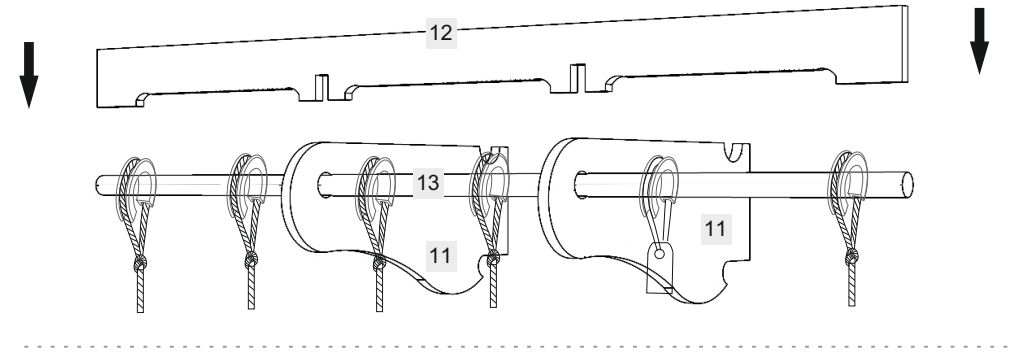
 - ключ торцевой *10

 - ключ для канфирмата

1. 2x 	2. 10x 	3. 4x 	4. 2x 
5. 8*60 8x 	6. 6*60 20x 	7. 20x 	
8. 7*70 8x 	9. *6 20x 	10. 12*60 8x 	

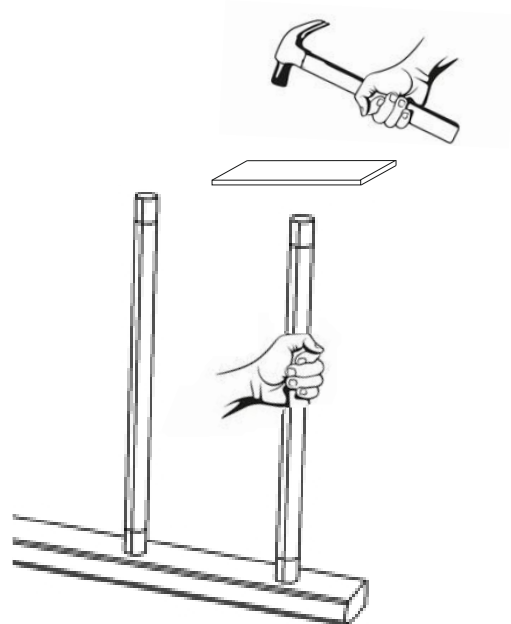


11.  2x	12.  1x	14.  2x	
13.  1x	15. M5*25  4x	16. M5  4x	
17. M10*60  2x	18. M10  2x	19. M10  2x	20.  6x
21.  1x	22.  1x	23.  1x	24.  1x

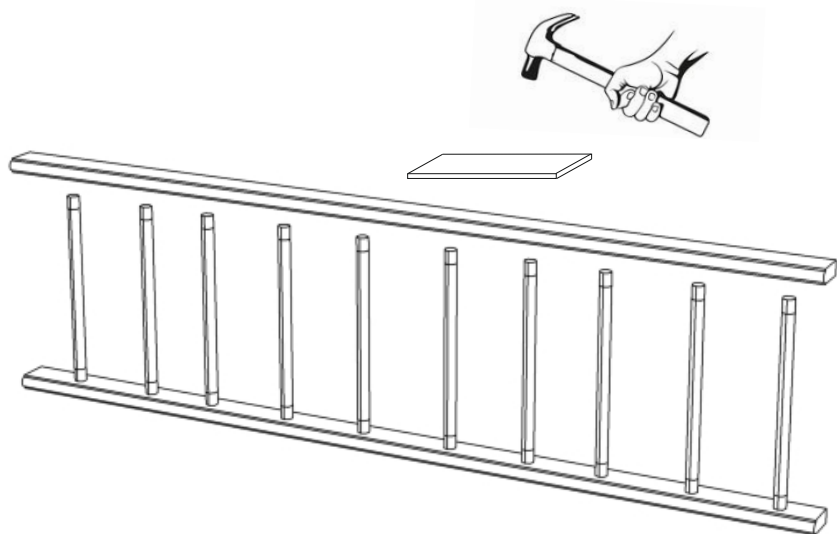


для заметок

если перекладина не входит в отверстие, аккуратно забейте ее деревянным (резиновым) молотком через кусок фанеры

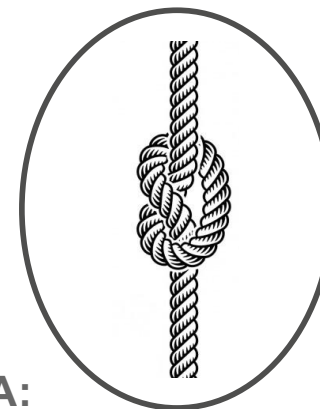


завершите сборку шведской стенки, простукивая стойки молотком через кусок фанеры



3 узла - на 2х метровом канате

завяжи узлы сам



ПРЕИМУЩЕСТВА:

1. удобнее лазить
2. не устают руки
3. можно раскачиваться, сидя на узле
4. легче освоить лазание на канате

детский КАНАТ с узлами

