



www.FGWilson.com

# P200-3



Изображение приведено исключительно для визуального представления.

## Значения мощности

Напряжение, частота	Основной	Резервный
400V, 50 Hz	180,0 кВА / 144,0 кВт	200,0 кВА / 160,0 кВт
	- / -	- / -

Значения при коэффициенте мощности 0,8

Чтобы ознакомиться с показателями мощности и напряжения той или иной генераторной установки, пожалуйста, перейдите к разделу с техническими данными и характеристиками производительности.

## Основной режим

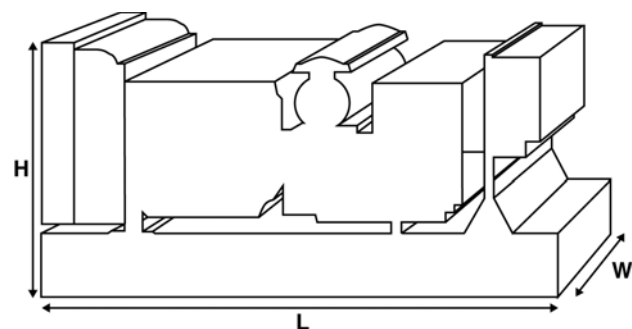
Непрерывная выработка электроэнергии (при переменной нагрузке) вместо ее приобретения. Количество часов эксплуатации в год не ограничено. Эта модель может работать с 10-процентной перегрузкой в течение 1 часа через каждые 12 часов.

## Резервный режим

Непрерывная выработка электроэнергии (при переменной нагрузке) в случае неисправности основного источника. В данном режиме работы перегрузка недопустима. Генератор данной модели рассчитан по пиковой непрерывной мощности (в соответствии со стандартом ISO 8528-3).

## Стандартные условия эксплуатации

Примечание: стандартные условия эксплуатации: температура воздуха на впуске 25°C (77°F), 100 м (328 футов), относительная влажность 30%. Расход топлива указан при полной нагрузке. Дизельное топливо с удельной массой 0,85 соответствует стандарту BS2869: 1998, класс A2.



## Паспортные данные и технические характеристики

<b>Марка и модель двигателя:</b>	Perkins® 1106A-70TAG3	
<b>Изготовитель генератора для FG Wilson:</b>	Marelli	
Модель генератора:	MJB 250 MB4	
Панель управления:	DCP-10	
Опорная рама:	Усиленная сталь	
Тип размыкателя цепи:	3- полюсный автоматический прерыватель цепи в литом корпусе	
Частота:	50 Гц	60 Гц
Частота вращения коленчатого вала: об/мин	1500	-
Емкость топливного бака: л (галлон США)	394 (104,1)	
<b>Расход топлива: л/ч (галлон США/час)</b>		
(при 100-процентной нагрузке)	- Основной	39,8 (10,5)
	- Резервный	43,2 (11,4)
		-

## Предлагаемые опции

FG Wilson предлагает разнообразное дополнительное оборудование для соответствия генераторных установок потребностям в энергии. Опции:

- Доработка для сертификации ЕС
- Разнообразные шумопоглощающие кожухи
- Разнообразные панели управления и синхронизации генераторной установки
- Дополнительные системы аварийной сигнализации и отключения
- Различные по уровню шума глушители

Дополнительную информацию о стандартном и дополнительном оборудовании для данного продукта можно получить у местного дистрибьютора или на сайте [www.FGWilson.com](http://www.FGWilson.com).

## Размеры и массовые параметры

Длина, мм (дюймы)	Ширина, мм (дюймы)	Высота, мм (дюймы)	Сухая масса, кг (фунт)	Масса с эксплуатационными жидкостями, кг (фунт)
2510 (98,8)	1010 (39,8)	1640 (64,6)	1623 (3578)	1650 (3638)

Сухая масса = с маслом

Масса с эксплуатационными жидкостями = с маслом и охлаждающей жидкостью

Характеристики в соответствии с ISO 8528, ISO 3046, IEC 60034, BS5000 и NEMA MG-1.22. Показанная на иллюстрации генераторная установка может включать дополнительное оборудование, поставляемое по отдельному заказу.

## Технические характеристики двигателя

Число / расположение цилиндров:	6 / Рядный	
Цикл:	4-тактный	
Диаметр цилиндра / ход поршня: мм (дюйм)	105,0 (4,1)/135,0 (5,3)	
Система впуска:	с турбонаддувом и интеркулером	
Система охлаждения:	Вода	
Тип управления:	Механический	
Класс управления:	ISO 8528 G2	
Степень сжатия:	16,0:1	
Рабочий объем: л (куб. дюйм)	7,0 (427,8)	
Момент инерции: кг/м <sup>2</sup> (фунт/дюйм <sup>2</sup> )	1,26 (4306)	
Электрооборудование двигателя:		
Напряжение / заземление	12/Отрицательный	
Зарядное устройство для аккумулятора, А	85	
Масса: кг (фунт)	- Сухая масса	788 (1737)
	- Масса с эксплуатационными жидкостями	822 (1812)

## Технические характеристики 50 Гц 60 Гц

Частота вращения коленчатого вала: об/мин	1500	-
Полная мощность двигателя: кВт (л.с.)		
- Основной	167,6 (225,0)	-
- Резервный	185,5 (249,0)	-
Среднее эффективное тормозное давление: кПа (фунт/кв. дюйм)		
- Основной	1912,0 (277,3)	-
- Резервный	2116,0 (306,9)	-

## Топливная система

Тип топливного фильтра:	Со сменным элементом
Рекомендуемый вид топлива:	Class A2 Diesel или BSEN590

Расход топлива, л/ч (галлонов США/час)

Основной	110%	100%	75%	50%
Нагрузка	Нагрузка	Нагрузка	Нагрузка	Нагрузка
50 Гц	43,2 (11,4)	39,8 (10,5)	30,7 (8,1)	19,6 (5,2)
60 Гц	-	-	-	-

Резервный	100%	75%	50%
Нагрузка	Нагрузка	Нагрузка	Нагрузка
50 Гц	43,2 (11,4)	33,9 (9,0)	22,2 (5,9)
60 Гц	-	-	-

(при использовании дизельного топлива с удельной плотностью 0,85, соответствующего стандарту BS2869, класс A2)

## Воздушные системы

Тип воздушного фильтра:	бумажная деталь	
Поток воздуха горения: м <sup>3</sup> /мин (куб. фт/мин)		
- Основной	11,3 (399)	-
- Резервный	11,7 (413)	-
Макс. ограничение забора воздуха горения: кПа (д.вод.ст.)	8,0 (32,1)	-

## Система охлаждения

Емкость системы охлаждения: л (галлоны США)	27,0 (7,1)	-
Тип насоса системы охлаждения:	Центробежный	
Передача тепла охлаждающей жидкости и маслу: кВт (британская тепловая единица/мин)		
- Основной	74,2 (4220)	-
- Резервный	76,4 (4345)	-
Передача тепла в моторный отсек: передача тепла от двигателя и генератора, кВт (британская тепловая единица/мин)		
- Основной	22,2 (1262)	-
- Резервный	24,6 (1399)	-
Нагрузка на вентилятор системы охлаждения: кВт (л.с.)	5,0 (6,7)	-
Охлаждающий поток воздуха, проходящий через радиатор: м <sup>3</sup> /мин (куб. фут/мин)	307,2 (10849)	-
Внешнее ограничение охлаждающего потока воздуха: Па (в Н <sub>2</sub> О)	125 (0,5)	-

Рассчитан для работы при температуре окружающего воздуха до 50°C (122°F). Значения номинальной мощности при определенных условиях можно уточнить у дилера FG Wilson в Вашей стране.

## Система смазки

Тип масляного фильтра:	С загонкой примеси, полнопоточный
Емкость системы смазки: л (галлон США)	16,5 (4,4)
Поддон картера: л (галлон США)	14,9 (3,9)
Тип масла:	API CH4 / CI4 15W-40
Охлаждение масла:	Вода

## Выхлопная система

Тип глушителя:	Промышленный	
Модель и количество глушителей:	SD100 (1)	
Перепад давления в системе глушителя: кПа (д.рт.ст.)	3,50 (1,034)	-
Уровень снижения шума глушителя: дБ	10	-
Макс. допустимое противодавление: кПа (в Нг)	6,0 (1,8)	-
Поток выхлопных газов: м <sup>3</sup> /мин (куб. фт/мин)		
- Основной	31,4 (1110)	-
- Резервный	33,9 (1195)	-
Температура выхлопных газов: °C (°F)		
- Основной	489 (912)	-
- Резервный	538 (1000)	-



### Документация

Полный комплект руководств по эксплуатации и техобслуживанию и схем электрических соединений.

### Стандарты генераторной установки

Оборудование отвечает требованиям следующих стандартов: BS5000, ISO 8528, ISO 3046, IEC 60034, NEMA MG-1.22.

Компания FG Wilson имеет сертификат ISO 9001.

### Гарантия

Гарантия на оборудование, эксплуатирующееся в основном режиме, составляет один год. Гарантия на оборудование, которое эксплуатируется в резервном режиме и длительность работы в год которого ограничено 500 часами, составляет два года. Более подробную информацию о действии гарантии можно получить у дилера компании или на сайте: [FGWilson.com](http://FGWilson.com).

### Контактная информация дилера:

### Продукция компании FG Wilson производится в следующих: Северная Ирландия • Бразилия • Китай • Индия • США

FG Wilson (штаб-квартира в Северной Ирландии) ведет работу через свою Глобальную Дилерскую Сеть.

Для обращения в местное торговое представительство зайдите на сайт FG Wilson [www.FGWilson.com](http://www.FGWilson.com).

FG Wilson является торговой маркой компании Caterpillar (NI) Limited.

В связи с постоянным улучшением параметров своей продукции компания оставляет за собой право вносить изменения в технические характеристики без предварительного оповещения.