

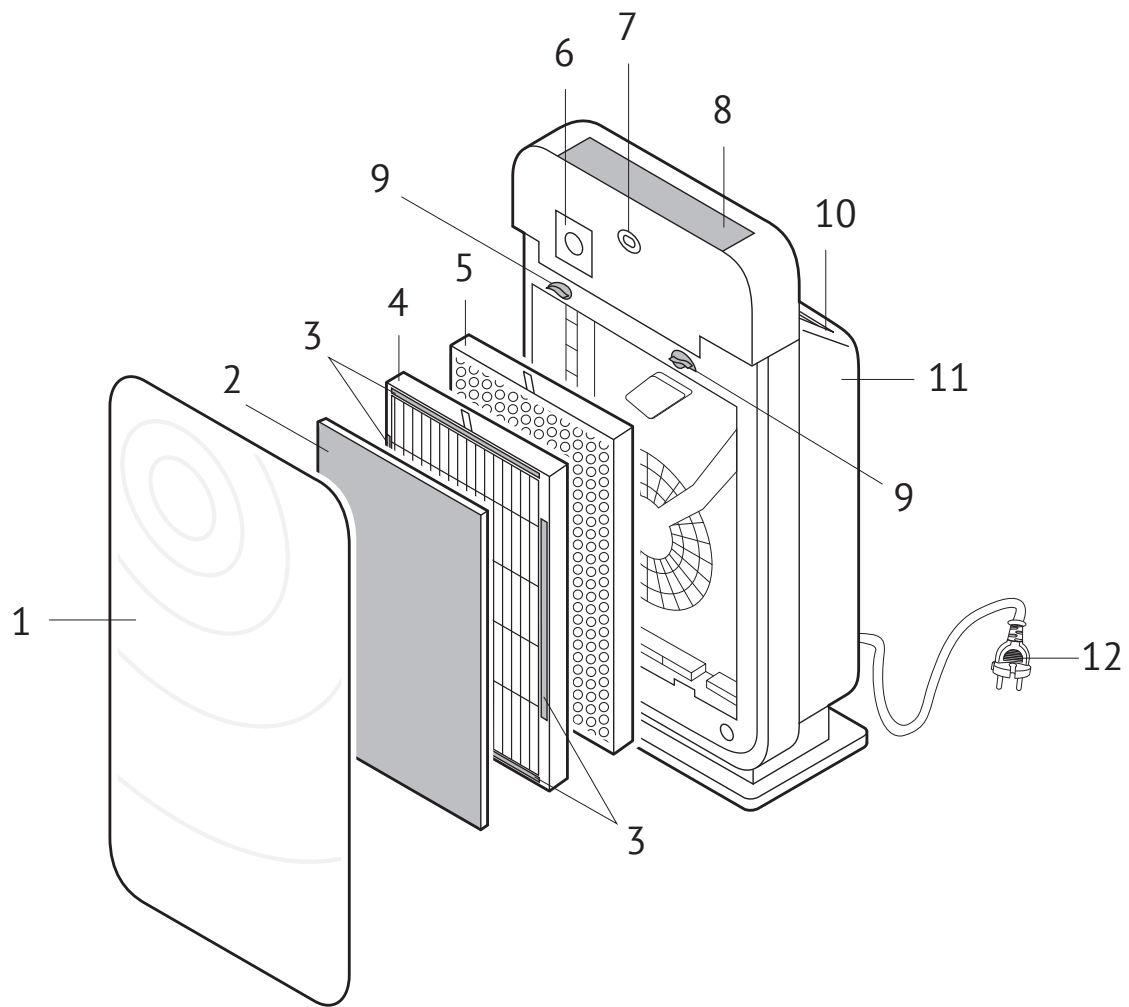
# REDMOND

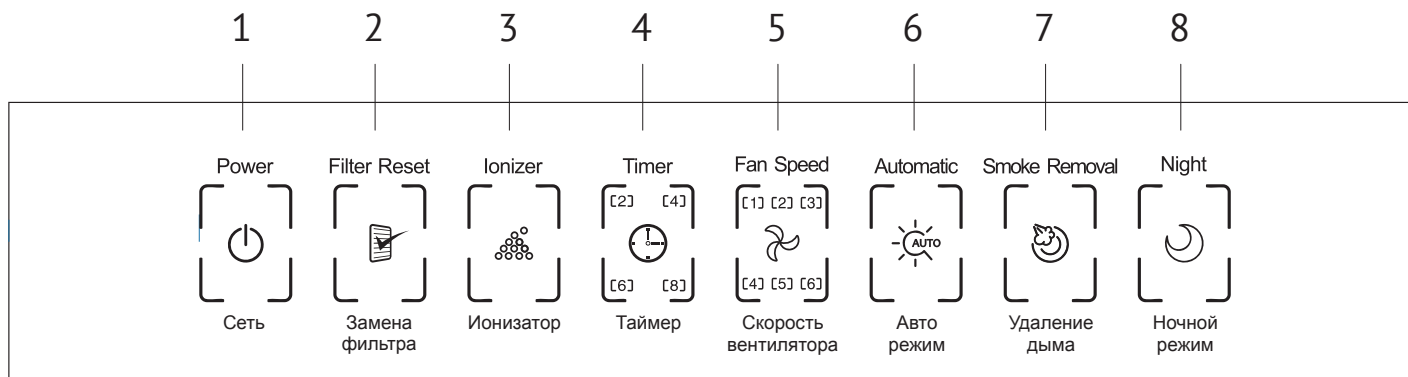
Очиститель воздуха  
SkyAirClean RAC-3706S



Руководство по эксплуатации

A1





RUS	.....	5
UKR	.....	12
KAZ	.....	14
ROU	.....	16

## УВАЖАЕМЫЙ ПОКУПАТЕЛЬ!

Благодарим за то, что вы отдали предпочтение бытовой технике REDMOND.

REDMOND — это качество, надежность и неизменно внимательное отношение к потребностям клиентов. Надеемся, что вам понравится продукция компании и вы также будете выбирать наши изделия в будущем.

В очистителе воздуха REDMOND SkyAirClean RAC-3706S используется комбинированная система очистки воздуха, состоящая из фильтра предварительной очистки воздуха, высокоэффективного фильтра тонкой очистки HEPA H13 и активного угольного фильтра.

Фильтр предварительной очистки воздуха предназначен для удержания крупных частиц пыли, HEPA H13 позволяет задерживать большое количество частиц, загрязняющих воздух. Активный угольный фильтр поглощает молекулы газа и, по сравнению с другими фильтрами, в несколько раз эффективнее очищает воздух от летучих и полулетучих органических соединений, что гарантирует устранение неприятных запахов и дыма. Встроенный модуль *Bluetooth v4.0* позволяет дистанционно управлять прибором с помощью смартфона или планшета с установленным приложением *Ready for Sky*.

Очиститель воздуха REDMOND SkyAirClean RAC-3706S — это высококачественный прибор, в котором используются новейшие технологии в области заботы о здоровье.

Хотите узнать больше? Посетите наш сайт [www.multivarka.pro](http://www.multivarka.pro).

Здесь вы найдете самую актуальную информацию о предлагаемой технике и ожидаемых новинках, сможете получить консультацию онлайн, а также заказать продукцию REDMOND и оригинальные аксессуары к ней в нашем интернет-магазине.

**Служба поддержки пользователей REDMOND в России: 8-800-200-77-21 (звонок по России бесплатный).**

## СОДЕРЖАНИЕ

Технические характеристики.....	7
Комплектация.....	7
Устройство модели.....	7
Панель управления.....	8
I. ПЕРЕД НАЧАЛОМ ИСПОЛЬЗОВАНИЯ.....	8
II. ЭКСПЛУАТАЦИЯ ОЧИСТИТЕЛЯ ВОЗДУХА .....	8
Технология Ready for Sky .....	8
Использование прибора .....	9
III. ОЧИСТКА И ОБСЛУЖИВАНИЕ .....	10
Общие рекомендации.....	10
IV. ПЕРЕД ОБРАЩЕНИЕМ В СЕРВИС-ЦЕНТР .....	10
V. ГАРАНТИЙНЫЕ ОБЯЗАТЕЛЬСТВА.....	11



Прежде чем использовать данное изделие, внимательно прочитайте руководство по эксплуатации и сохраните его в качестве справочника. Правильное использование прибора значительно продлит срок его службы.

## МЕРЫ БЕЗОПАСНОСТИ

- Производитель не несет ответственности за повреждения, вызванные несоблюдением техники безопасности и правил эксплуатации изделия.
- Данный электроприбор предназначен для использования в бытовых условиях и может применяться в квартирах, загородных домах, гостиничных номерах, бытовых помещениях магазинов, офисов или в других подобных условиях непроизмышленной эксплуатации. Промышленное или любое другое нецелевое использование устройства будет считаться нарушением условий надлежащей эксплуатации изделия. В этом случае производитель не несет ответственности за возможные последствия.
- Перед подключением устройства к электросети проверьте, совпадает ли ее напряжение с номинальным напряжением питания прибора (см. технические характеристики или заводскую табличку изделия).
- Используйте удлинитель, рассчитанный на потребляемую мощность прибора: несоответствие параметров может привести к короткому замыканию или возгоранию кабеля.
- Выключайте прибор из розетки после использования, а также во время его очистки или перемещения. Извлекайте электрошнур сухими руками, удерживая его за штепсель, а не за провод.
- Используйте прибор только по назначению. Использование прибора в целях, отличающихся от указанных в данном руководстве, является нарушением правил эксплуатации.
- Не протягивайте шнур электропитания в дверных проемах или вблизи источников тепла. Следите за тем, чтобы электрошнур не перекручивался и не перегибался, не соприкасался с острыми предметами, углами и кромками мебели.

STOP

**ПОМНИТЕ:** случайное повреждение кабеля электропитания может привести к неполадкам, которые не соответствуют условиям гарантии, а также к поражению электротоком. При повреждении шнура электропитания во избежание опасности его должен заменить изготовитель или его агент, или аналогичное квалифицированное лицо.

- Запрещена эксплуатация прибора на открытом воздухе: попадание влаги или посторонних предметов внутрь корпуса устройства может привести к его серьезным повреждениям.
- Перед очисткой прибора убедитесь, что он отключен от электросети. Строго следуйте инструкциям по очистке.

STOP

**ЗАПРЕЩАЕТСЯ** погружать корпус прибора в воду!

- Данный прибор не предназначен для использования людьми (включая детей), у которых есть физические, нервные или психические отклонения или недостаток опыта и знаний, за исключением случаев, когда за такими лицами осуществляется надзор или проводится их инструктирование относительно использования данного прибора лицом, отвечающим за их безопасность. Необходимо осуществлять надзор за детьми с целью недопущения их игр с прибором, его комплектующими, а также заводской упаковкой. Очистка и обслуживание устройства не должны производиться детьми без присмотра взрослых.
  - Запрещены самостоятельный ремонт прибора или внесение изменений в его конструкцию. Ремонт прибора должен производиться исключительно специалистом авторизованного сервис-центра. непрофессионально выполненная работа может привести к поломке прибора, травмам и повреждению имущества.
- ВНИМАНИЕ!** Запрещено использование прибора при любых неисправностях.

STOP

## Технические характеристики

### Общие характеристики

Модель.....	SkyAirClean RAC-3706S
Напряжение.....	220-240 В, 50 Гц
Мощность.....	27 Вт
Защита от поражения электротоком.....	класс II
Панель управления.....	сенсорная
Подсветка кнопок.....	LED
Тип управления.....	электронный, дистанционный (технология Ready for Sky)
Стандарт передачи данных.....	Bluetooth v4.0
Поддержка устройств:	
Android.....	4.3 Jelly Bean или выше
iOS.....	7.0 или выше
Ночной режим работы.....	есть
Режим быстрого удаления дыма.....	есть
Таймер отключения.....	до 8 часов
Количество скоростей обдува.....	6
Габаритные размеры.....	583×345×176 мм
Вес нетто.....	5,45 кг ± 3%
Длина шнура электропитания.....	1,8 м
<b>Эффективность работы</b>	
Рекомендуемая площадь обслуживания.....	15-25 м <sup>2</sup>
Фильтры очистки воздуха:	
• Фильтр предварительной очистки	
• Высокоэффективный фильтр HEPA H13	
• Активный угольный фильтр	
Ионизация.....	есть
Эффективность очистки воздуха.....	99,95%
Плотность отрицательных ионов.....	≥3 000 000 ед/см <sup>3</sup>
Максимальный воздухообмен.....	264 м <sup>3</sup> /ч

Максимальный уровень шума.....	56 дБ
Индикация загрязненности воздуха.....	LED

### Комплектация

Очиститель воздуха.....	1 шт.
Руководство по эксплуатации.....	1 шт.
Сервисная книжка.....	1 шт.

*Производитель имеет право на внесение изменений в дизайн, комплектацию, а также в технические характеристики изделия в ходе совершенствования своей продукции без дополнительного уведомления об этих изменениях.*

### Устройство модели A1

1. Крышка прибора
2. Фильтр предварительной очистки воздуха
3. Крепления фильтра предварительной очистки
4. HEPA-фильтр
5. Активный угольный фильтр
6. LED-индикация загрязненности воздуха
7. Сенсор определения загрязненности воздуха
8. Сенсорная панель управления
9. Фиксаторы фильтров очистки воздуха
10. Отверстия для выхода очищенного воздуха
11. Корпус прибора
12. Шнур электропитания

### Панель управления **A2**

1. Кнопка «Сеть/Power» – включение/выключение устройства
2. Кнопка «Замена фильтра / Filter Reset» – подтверждение замены HEPA-фильтра
3. Кнопка «Ионизатор/Ionizer» – включение/выключение функции ионизации воздуха
4. Кнопка «Таймер/Timer» – установка таймера отключения прибора
5. Кнопка «Скорость вентилятора / Fan Speed» – регулировка скорости обдува
6. Кнопка «Авторежим/Automatic» – включение/выключение автоматического режима работы
7. Кнопка «Удаление дыма / Smoke Removal» – включение/выключение режима быстрого удаления дыма
8. Кнопка «Ночной режим / Night» – включение/выключение ночного режима работы

## I. ПЕРЕД НАЧАЛОМ ИСПОЛЬЗОВАНИЯ

Осторожно достаньте изделие и его комплектующие из коробки. Удалите все упаковочные материалы и рекламные наклейки.



*Обязательно сохраните на месте предупреждающие наклейки, наклейки-указатели (при наличии) и табличку с серийным номером изделия на его корпусе! Отсутствие серийного номера на изделии автоматически лишает вас права на его гарантийное обслуживание. После транспортировки или хранения при низких температурах необходимо выдержать прибор при комнатной температуре не менее 2 часов перед включением.*

Протрите корпус изделия влажной тканью. Чтобы избежать возникновения потеков, протрите его насухо.

Снимите крышку прибора. Убедитесь в том, что фильтры установлены в правильной последовательности (см. рисунок **A1**).

Установите прибор на ровную твердую сухую горизонтальную поверхность. При выборе места для установки очистителя воздуха следуйте приведенным ниже рекомендациям:

- не устанавливайте очиститель воздуха в непосредственной близости от источников тепла;
- минимальное расстояние от корпуса прибора до предметов интерьера должно составлять не менее 25-30 см и не менее 1 м от телевизионной и компьютерной техники.

## II. ЭКСПЛУАТАЦИЯ ОЧИСТИТЕЛЯ ВОЗДУХА

### Технология Ready for Sky

Технология **Ready for Sky** позволяет вам с помощью одноименной программы-приложения управлять прибором дистанционно с помощью смартфона или планшета.



1. Загрузите приложение **Ready for Sky** из магазина приложений *AppStore* или *Google Play* (в зависимости от операционной системы используемого устройства) на свой смартфон или планшет.
2. Запустите приложение **Ready for Sky**, создайте аккаунт и следуйте появляющимся на экране подсказкам.
3. Включите функцию **Bluetooth v4.0** на мобильном устройстве.
4. Переведите очиститель воздуха в режим ожидания. Нажмите и удерживайте в течение 10 секунд кнопку **«Таймер/Timer»**. Прибор подаст звуковой сигнал, начнется процесс синхронизации, на панели управления будут поочередно загораться пары индикаторов [2], [8] и [4], [6] на кнопке **«Таймер/Timer»**.
5. Для отключения возможности дистанционного управления нажмите и удерживайте кнопку **«Ночной режим / Night»** в течение 20 секунд до звукового сигнала, когда прибор выключен.



*Для обеспечения стабильной связи мобильное устройство должно находиться не более чем в 10 метрах от прибора.*

## Использование прибора

1. Нажмите кнопку **«Сеть/Power»**, чтобы включить очиститель воздуха.
2. Нажмите на кнопку **«Ионизатор/Ionizer»**, чтобы включить функцию ионизации. Для отключения данной функции повторно нажмите кнопку **«Ионизатор/Ionizer»**.
3. Нажимайте кнопку **«Таймер/Timer»**, чтобы установить таймер отключения прибора. Таймер отключения предусматривает автоматическое отключение прибора по истечении установленного времени. Доступное программируемое время отключения очистителя воздуха – 2, 4, 6 или 8 часов.
4. Нажимая кнопку **«Скорость вентилятора / Fan Speed»**, установите необходимый уровень интенсивности очистки воздуха от 1 до 6.
5. Для перевода прибора в автоматический режим работы нажмите кнопку **«Авторежим/Automatic»**. Данный режим предусматривает автоматическое определение оптимального уровня интенсивности очистки воздуха. На индикаторе кнопки **«Скорость вентилятора / Fan Speed»** отобразится соответствующий уровень интенсивности очистки воздуха.
6. Для быстрого удаления неприятных запахов или дыма воспользуйтесь специальным режимом работы, нажав кнопку **«Удаление дыма / Smoke Removal»**. В данном режиме интенсивность очистки воздуха максимальная, на кнопке **«Скорость вентилятора / Fan Speed»** горит индикатор [6].
7. Для перевода прибора в ночной режим работы (с низким уровнем шума) нажмите кнопку **«Ночной режим / Night»**. Для отключения ночного режима нажмите кнопку **«Ночной режим / Night»** повторно. Во время работы в ночном режиме на панели управления горит только индикатор кнопки **«Ночной режим / Night»**.
8. Повторно нажмите кнопку **«Сеть/Power»**, чтобы перевести прибор в режим ожидания.

### III. ОЧИСТКА И ОБСЛУЖИВАНИЕ

#### Общие рекомендации

Производите очистку прибора по мере загрязнения. Прежде чем приступить к очистке прибора, убедитесь, что он отключен от электросети.



**ЗАПРЕЩАЕТСЯ** использование при очистке прибора грубых салфеток или губок, абразивных паст. Также недопустимо использование любых химически агрессивных веществ.

Очищайте корпус изделия мягкой влажной салфеткой или губкой. Возможно применение деликатного чистящего средства. Во избежание возможных подтеков от воды и разводов на корпусе рекомендуем протереть его поверхность насухо.



**ЗАПРЕЩАЕТСЯ** погружать корпус прибора в воду или помещать его под струю воды!

Фильтр предварительной очистки промывайте теплой водой не реже 1 раза в месяц.

#### Замена HEPA-фильтра

Примерный срок службы HEPA-фильтра составляет 2000 часов. HEPA-фильтр подлежит замене в том случае, если загорается подсветка кнопки «Замена фильтра / Filter Reset». Для замены извлеките старый фильтр и установите новый. После замены фильтра нажмите и удерживайте кнопку «Замена фильтра / Filter Reset» несколько секунд, подсветка кнопки погаснет.

### IV. ПЕРЕД ОБРАЩЕНИЕМ В СЕРВИС-ЦЕНТР



**ВНИМАНИЕ!** В случае возникновения какого-либо сбоя в работе приложения **Ready for Sky** обращение в сервисный центр необязательно. Просто позвоните в службу технической поддержки REDMOND по телефону **8-800-200-77-41** (звонок по России бесплатный) и получите консультацию и помощь наших специалистов по устранению ошибки и/или сбоя в работе приложения **Ready for Sky**. Ваши предложения и замечания по работе приложения будут учтены при очередном обновлении.

Неисправность	Возможная причина	Способ устранения
Прибор не включается	Прибор не подключен к сети электропитания	Убедитесь, что прибор правильно подключен к электросети
	В электросети отсутствует напряжение или электророзетка неисправна	Убедитесь в том, что в электросети присутствует напряжение, а электророзетка исправна
Попытка синхронизации не удалась	Отключена функция <i>Bluetooth v4.0</i> на мобильном устройстве	Включите функцию <i>Bluetooth v4.0</i> на мобильном устройстве
	Приложение <b>Ready for Sky</b> на мобильном устройстве не активно	Откройте приложение <b>Ready for Sky</b> на мобильном устройстве
	Синхронизируемые устройства находятся слишком далеко	Убедитесь, что устройства находятся в пределах 10 метров друг от друга
Низкая эффективность работы прибора	Прибор находится в слабо вентилируемой зоне или прохождению воздуха мешает препятствие	Переместите прибор на открытое пространство в соответствии с рекомендациями раздела «Перед началом использования»

## V. ГАРАНТИЙНЫЕ ОБЯЗАТЕЛЬСТВА

На данное изделие предоставляется гарантия сроком на 2 года с момента приобретения. В течение гарантийного периода изготовитель обязуется устранить путем ремонта, замены деталей или замены всего изделия любые заводские дефекты, вызванные недостаточным качеством материалов или сборки. Гарантия вступает в силу только в том случае, если дата покупки подтверждена печатью магазина и подписью продавца на оригинальном гарантийном талоне. Настоящая гарантия признается лишь в том случае, если изделие применялось в соответствии с руководством по эксплуатации, не ремонтировалось, не разбиралось и не было повреждено в результате неправильного обращения с ним, а также сохранена полная комплектность изделия. Данная гарантия не распространяется на естественный износ изделия и расходные материалы (фильтры, лампочки, антипригарные покрытия, уплотнители и т. д.).

Срок службы изделия и срок действия гарантийных обязательств на него исчисляются со дня продажи или с даты изготовления изделия (в случае, если дату продажи определить невозможно).

Дату изготовления прибора можно найти в серийном номере, расположенном на идентификационной наклейке на корпусе изделия. Серийный номер состоит из 13 знаков. 6-й и 7-й знаки обозначают месяц, 8-й — год выпуска устройства.

Установленный производителем срок службы прибора составляет 3 года со дня его приобретения при условии, что эксплуатация изделия производится в соответствии с данным руководством и применимыми техническими стандартами.

*Упаковку, руководство пользователя, а также сам прибор необходимо утилизировать в соответствии с местной программой по переработке отходов. Не выбрасывайте такие изделия вместе с обычным бытовым мусором.*



Перш ніж використовувати даний виріб, уважно прочитайте посібник з його експлуатації і збережіть як довідник. Правильне використання приладу значно продовжить термін його служби.

## МІРИ БЕЗПЕКИ

- Виробник не несе відповідальності за ушкодження, викликані недотриманням вимог техніки безпеки і правил експлуатації виробу.
- Даний електроприлад являє собою пристрій для застосування в побутових умовах і може застосовуватися в квартирах, замських будинках, готельних номерах, побутових приміщеннях магазинів, офісів або в інших подібних умовах непромислової експлуатації. Промислове або будь-яке інше нецільове використання пристрою буде вважатися порушенням умов належної експлуатації виробу. У цьому випадку виробник не несе відповідальності за можливі наслідки.
- Перед включенням пристрою до електромережі перевірте, чи збігається її напруга з номінальною напругою харчування приладу (див. технічні характеристики або заводську табличку виробу).
- Використовуйте подовжувача, розрахований на споживану потужність приладу, – неввідповідність параметрів може привести до короткого замикання або загоряння кабелю.
- Виключайте прилад з розетки після використання, а також під час його чищення або переміщення. Витягайте електрошнур сухими руками, утримуючи його за вилку, а не за провід.
- Не протягайте шнур електроживлення в дверних прорізах або поблизу джерел тепла. Стежте за тим, щоб електрошнур не перекручувався і не перегинався, не стикався з гострими предметами, кутами і крайками меблів.

**STOP**

**ПАМ'ЯТАЙТЕ:** випадкове ушкодження кабелю електроживлення може привести до неполадок, що не відповідають умовам гарантії, а також до ураження електрострумом. Ушкоджений електрокабель вимагає термінової заміни в сервіс-центрі.

- Заборонено експлуатацію приладу на відкритому повітрі – попадання вологи або сторонніх предметів всередину корпусу пристрою може привести до його серйозних ушкоджень.
  - Перед чищенням приладу переконайтеся, що він відключений від електромережі і цілком охолов. Суворо дотримуйтеся інструкції з очищення приладу.
- STOP** **ЗАБОРОНЯЄТЬСЯ занурювати корпус приладу у воду або поміщати його під струмінь води!**
- Даний прилад не призначений для використання людьми (включаючи дітей), у яких є фізичні, нервові або психічні відхилення або брак досвіду і знань, за винятком випадків, коли за такими особами здійснюється нагляд або проводиться їхнє інструктування щодо використання даного приладу особою, що відповідає за їхню безпеку. Необхідно здійснювати нагляд за дітьми з метою недопущення їхніх ігор із приладом, його комплектуючими, а також його заводським упакуванням. Очищення й обслуговування пристрою не повинні вироблятися дітьми без догляду дорослих.
  - Заборонено самостійний ремонт приладу або внесення змін у його конструкцію. Усі роботи з обслуговування і ремонту повинні виконуватися авторизованим сервіс-центром. Непрофесійно виконана робота може привести до поломки приладу, травматизму і ушкодженню майна.
- STOP** **УВАГА!** Заборонено використання приладу за будь-яких несправностей.

### Технічні характеристики

#### Загальні характеристики

Модель	SkyAirClean RAC-3706S
Напруга	220-240 В, 50 Гц
Номінальна потужність	27 Вт
Захист від ураження електричним струмом	клас II
Панель управління	сенсорна

Підсвічування кнопок	LED
Тип управління	електронний, дистанційний (технологія Ready for Sky)
Стандарт передачі даних	Bluetooth v4.0

#### Підтримка пристроїв:

Android	4.3 Jelly Bean або вище
iOS	7.0 або вище

#### Нічний режим роботи

Режим швидкого видалення диму	€
-------------------------------	---

Таймер вимкнення	до 8 годин
------------------	------------

Кількість режимів роботи	6
--------------------------	---

Габаритні розміри	583×345×176 мм
-------------------	----------------

Вага нетто	5,45 кг ± 3%
------------	--------------

Довжина електрошнура	1,8 м
----------------------	-------

#### Ефективність роботи

Рекомендована зона обслуговування	15-25 м²
-----------------------------------	----------

#### Фільтра очищення повітря:

- Фільтр попереднього очищення
- Фільтр HEPA H13
- Активний вугільний фільтр

Іонізація	€
-----------	---

Ефективність очищення повітря	99,95%
-------------------------------	--------

Шільність негативних іонів	≥3 000 000 од/см³
----------------------------	-------------------

Максимальний повітрообмін	264 м³/год
---------------------------	------------

Максимальний рівень шуму	56 дБ
--------------------------	-------

Індикація забрудненості повітря	LED
---------------------------------	-----

#### Комплектація

Очищувач повітря	1 шт.
------------------	-------

Інструкція з експлуатації	1 шт.
---------------------------	-------

Сервісна книжка	1 шт.
-----------------	-------

Виробник має право на внесення змін до дизайну, комплектації, а також до технічних характеристик виробу під час вдосконалення своєї продукції без додаткового повідомлення про ці зміни.

#### Будова приладу **A1**

1. Змінна передня панель
2. Фільтр попереднього очищення повітря
3. Кріплення фільтра попереднього очищення
4. HEPA-фільтр
5. Активний вугільний фільтр
6. LED-Індикатор забрудненості повітря
7. Сенсор забрудненості повітря
8. Сенсорна панель управління
9. Фіксатори фільтрів очищення повітря
10. Отвори для виходу очищеного повітря
11. Корпус приладу
12. Шнур електроживлення

#### Панель управління **A2**

1. Кнопка «Сеть/Power» – увімкнення/вимкнення пристрою.
2. Кнопка «Заміна фільтра / Filter Reset» – підтвердження заміни HEPA-фільтра.
3. Кнопка «Іонізатор/Ionizer» – увімкнення/вимкнення функції іонізації повітря.
4. Кнопка «Таймер/Timer» – встановлення таймера вимкнення приладу.
5. Кнопка «Швидкість вентилятора / Fan Speed» – регулювання швидкості обдування.
6. Кнопка «Автоматичний/Automatic» – увімкнення/вимкнення автоматичного режиму роботи.
7. Кнопка «Удалення дьма / Smoke Removal» – увімкнення/вимкнення режиму швидкого видалення диму.
8. Кнопка «Нічний режим / Night» – увімкнення/вимкнення нічного режиму роботи.

## I. ПЕРЕД ПОЧАТКОМ ВИКОРИСТАННЯ

Обережно дістаньте виріб і його комплектацію з коробки. Видаліть усі пакувальні матеріали та рекламні наклейки.

**⚠️ Обов'язково збережіть на місці застережні наклейки, наклейки-показачки (за наявності) і табличку з серійним номером виробу на його корпусі! Відсутність серійного номера на виробі автоматично позбавляє вас права на його гарантійне обслуговування.**

Після транспортування або зберігання за низьких температур необхідно витримати прилад за кімнатної температури не менше ніж 2 години перед увімкненням.

Протріть корпус виробу вологою тканиною. Щоб уникнути виникнення патьоків, протріть його досуха.

Зніміть кришку приладу й перевірте правильність установлення фільтрів **A1**.

Встановіть прилад на рівну тверду горизонтальну поверхню. Під час вибору місця для встановлення очищувача повітря дотримуйтеся наведених нижче рекомендацій:

- не встановлюйте очищувач повітря в безпосередній близькості від джерел тепла;
- відстань від корпусу приладу до предметів інтер'єру має становити не менше ніж 25-30 см і не менше ніж 1 м від телевізійної та комп'ютерної техніки.

## II. ЕКСПЛУАТАЦІЯ ПРИЛАДУ

### Технологія Ready for Sky

Технологія Ready For Sky дозволяє вам завдяки одноім'яній програмі-добутку управління приладом дистанційно за допомогою смартфонів або планшетів.

1. Завантажте додаток Ready for Sky з магазину додатків AppStore або Google Play (залежно від операційної системи використовуваного пристрою) на свій смартфон або планшет.
2. Запустіть додаток Ready for Sky, створіть акаунт і дотримуйтеся підказок, що з'являються на екрані.
3. Увімкніть функцію Bluetooth на мобільному пристрої.
4. Підключіть очищувач повітря до електромережі. Прилад перейде в режим очікування. Натисніть і утримуйте кнопку «Таймер/Timer», поки прилад не подасть звуковий сигнал. Почнете процес синхронізації, на панелі управління по черзі спалахуватимуть пари індикаторів [2], [8] і [4], [6] на кнопки «Таймер/Timer».
5. Для виконання можливості дистанційного управління в режимі очікування приладу натисніть і утримуйте кнопку «Ночний режим / Night» до звукового сигналу.

**i** Для забезпечення стабільного зв'язку мобільний пристрій має знаходитися не далі ніж за 10 метрів від приладу.

### Использование прибора

1. Натисніть кнопку «Сеть/Power», щоб увімкнути очищувач повітря. Прилад перейде в режим очікування.
2. Натисніть на кнопку «Ионизатор/Ionizer», щоб увімкнути функцію іонізації. Для вимкнення даної функції повторно натисніть кнопку «Ионизатор/Ionizer».
3. Натискайте кнопку «Таймер/Timer», щоб установити таймер вимкнення приладу. Таймер вимкнення передбачає автоматичне вимкнення приладу після закінчення встановленого часу. Доступний програмований час вимкнення очищувача повітря – 2, 4, 6 або 8 годин.
4. Натискаючи кнопку «Скорость вентилятора / Fan Speed», встановіть необхідний рівень інтенсивності очищення повітря від 1 до 6.
5. Для переведення приладу в автоматичний режим роботи натисніть кнопку «Авторежим/Automatic». Даний режим передбачає автоматичне визначення

оптимального рівня інтенсивності очищення повітря. На індикаторі кнопки «Скорость вентилятора / Fan Speed» відобразиться відповідний рівень інтенсивності очищення повітря.

6. Для швидкого видалення неприємних запахів або диму скористайтесь спеціальним режимом роботи, натиснувши кнопку «Удаление дыма / Smoke Removal». У даному режимі інтенсивність очищення повітря максимальна, на кнопці «Скорость вентилятора / Fan Speed» горить індикатор [6].
7. Для переведення приладу в нічний режим роботи (з низьким рівнем шуму) натисніть кнопку «Ночний режим / Night». Для вимкнення нічного режиму натисніть кнопку «Ночний режим / Night» повторно. Під час роботи в нічному режимі на панелі управління горить тільки індикатор кнопки «Ночний режим / Night».
8. Повторно натисніть кнопку «Сеть/Power», щоб перевести прилад у режим очікування.

## III. ДОГЛЯД ЗА ПРИЛАДОМ

### Загальні рекомендації

Очищуйте прилад у міру забруднення. Перш ніж розпочинати очищення приладу, переконайтеся, що його відключено від електромережі.

**⚠️ ЗАБОРОНЯЄТЬСЯ використання під час очищення приладу грубих серветок або губок, абразивних паст. Також не можна використовувати будь-які хімічні агресивні речовини.**

Очищуйте корпус виробу м'якою вологою серветкою або губкою. Можливе застосування делікатного очищувального засобу. Щоб уникнути можливих патьоків від води на корпусі, рекомендуємо протерти його поверхню досуха.

**STOP** ЗАБОРОНЯЄТЬСЯ занурювати корпус приладу у воду або поміщати його під струмінь води!

Фільтр попереднього очищення промивайте теплою водою не рідше ніж 1 раз на місяць.

### Заміна HEPA-фільтра

Приблизний термін служби HEPA-фільтра становить 2000 годин. HEPA-фільтр підлягає заміні, якщо вимикається підсвічування кнопки «Заміна фільтра / Filter Reset». Для заміни вийміть старий фільтр і встановіть новий. Після заміни фільтра натисніть і утримуйте кнопку «Заміна фільтра / Filter Reset» декілька секунд, підсвічування кнопки згасне.

## IV. ПЕРЕД ЗВЕРНЕННЯМ ДО СЕРВІС-ЦЕНТРУ

**💡 УВАГА!** У разі виникнення будь-якого збою в роботі додатка Ready for Sky зверніться до сервісного центру не обов'язково. Зверніться до служби технічної підтримки REDMOND і отримайте консультацію наших фахівців із узагальненою проблемою та збою в роботі Ready for Sky. Ваші пропозиції та зауваження щодо роботи додатка буде враховано під час чергового оновлення. Контактні дані служби підтримки користувачів продукції REDMOND у вашій країні можна знайти на сайті [www.multivarka.pro](http://www.multivarka.pro). Ви також можете отримати допомогу, заповнивши на даному сайті форму зворотного зв'язку.

Несправність	Можлива причина	Спосіб усунення
Прилад не вмикається	Прилад не підключено до мережі електроживлення	Переконайтеся, що прилад правильно підключено до електромережі
	В електромережі немає напруги або електророзетка несправна	Переконайтеся в тому, що в електромережі є напруга, а електророзетка справна

Несправність	Можлива причина	Спосіб усунення
Спроба синхронізації не вдається	Вимкнено функцію Bluetooth на мобільному пристрої	Увімкніть функцію Bluetooth на мобільному пристрої
	Додаток Ready for Sky на мобільному пристрої не активний	Відкрийте додаток Ready for Sky на мобільному пристрої
Низька ефективність роботи приладу	Пристрої, що синхронізуються, знаходяться дуже далеко	Переконайтеся, що пристрої знаходяться в межах 10 метрів один від одного
	Прилад знаходиться в погано вентильованій зоні або проходження повітря вважає перешкода	Перемістіть прилад на відкритий простір відповідно до рекомендацій розділу «Перед початком використання»

## V. ГАРАНТІЙНІ ЗОБОВ'ЯЗАННЯ

На даний виріб надається гарантія терміном на 2 роки з моменту придбання. Протягом гарантійного періоду виготовленню зобов'язується усунути шляхом ремонту, заміни деталей або заміни усього виробу будь-які заводські дефекти, викликані недостатньою якістю матеріалів або зборки.

Гарантія набирає сили тільки в тому випадку, якщо дата покупки підтверджена печаткою магазину/підписом продавця на оригінальному гарантійному талоні. Дійсною гарантія визнається лише в тому випадку, якщо виріб застосовувався відповідно до інструкції з експлуатації, не ремонтувався, не розбирався і не був пошкоджений в результаті неправильного поводження з ним, а також збережена повна комплектність виробу. Дана гарантія не поширюється на природний знос виробу і відкаткові матеріали (фільтри, лампочки, антипригарні покриття, ущілювачі і т.д.).

Термін служби виробу і термін дії гарантійних зобов'язань на нього обчислюються з дня продажу або з дати виготовлення виробу (у випадку, якщо дату продажу визначити неможливо).

Дату виготовлення приладу можна знайти в серійному номері, розташованому на ідентифікаційній наклейці на корпусі виробу. Серійний номер складається з 13 знаків. 6-й і 7-й знаки позначають місяць, 8-й – рік випуску пристрою.

Встановлений виробником термін служби приладу складає 3 роки з дня його придбання за умов, що експлуатація виробу здійснюється відповідно до цієї інструкції і застосованих технічних стандартів.

Упаковку, посібник користувача, а також сам прилад необхідно утилізувати відповідно до місцевих програм по переробці відходів. Не викидайте такі вироби разом із звичайним побутовим сміттям.



Осы бұйымды пайдаланудың алдында оны пайдалану бойынша нұсқаулықты мұқият оқыңыз және анықтамалық ретінде сақтап қойыңыз. Аспапты дұрыс пайдалансаңыз, оның қызмет ету мерзімі көпке ұзарады.

## ҚАУІПСІЗДІК ШАРАЛАРЫ

- Қауіпсіздік техникасы талаптары мен бұйымды пайдалану ережелерін ұстанбаудан туындаған зақымдар үшін өндіруші жауапкершілікке тартылмайды.
  - Бұл электр аспап тұрмыстық жағдайларда қолдан-арналған құрылғы болып табылады және пәтерлерде, қала сыртындағы үйлерде, қонақ үй нөмірлерінде, дүкендер, офистердің тұрмыстық бөлмелерінде немесе өнеркәсіптік емес пайдаланудың басқа жағдайларында қолданыла алады. Құрылғыны өнеркәсіптік немесе кез келген басқа мақсатсыз пайдалану бұйымды дұрыс пайдалану шарттарын бұзу болып табылады. Бұл жағдайда өндіруші ықтимал салдарлар үшін жауап бермейді.
  - Құрылғыны электр желіге қосудың алдында оның кернеуі аспап қоректенуінің номиналды кернеуіне сәйкес келетінін тексеріңіз (бұйымның техникалық сипаттамасын немесе зауыттық кестешесін қараңыз).
  - Аспаптың тұтынылатын қуатына арналған ұзартқышты пайдаланыңыз – параметрлердің сәйкес келмеуі қысқа тұйықталуға немесе кабельдің тұтануына әкеліп соқтыруы мүмкін.
  - Аспапты пайдаланған соң, сонымен қатар оны тазалау немесе жылжыту кезінде розеткадан ажыратыңыз. Электр бауды сымынан ұстамай, ашасынан құрғақ қолмен ұстап шығарыңыз.
  - Электр қоректену бауын есіктен немесе жылу көздерінің қасында жүргізбеңіз. Электр бауы бұралмауын және бүгілмеуін, өткір заттарға, жиһаздың бұрыштары мен шеттеріне тимеуін байқаңыз.
- STOP** **ЕСТЕ САҚТАҢЫЗ:** электр қоректену кабелін кездейсоқ зақымдасаңыз, кепілдік шарттарына сәйкес келмейтін ақауларға, сонымен қатар электр тоғының соғуына әкеліп соқтыруы мүмкін. Зақымданған электр бауы сервис-орталықта жылдам ауыстыруды талап етеді.

- Аспапты ашық ауада пайдалануға тыйым салынады – құрылғы корпусының ішіне ылғал немесе бөтен заттар тисе, қатты зақымдар болуы мүмкін.
  - Аспапты тазалаудың алдында ол электр желіден ажыратылғанына және толық суығанына көз жеткізіңіз. Аспапты тазалау бойынша нұсқаулықтарды қатаң ұстаныңыз.
- STOP** **Аспап корпусын суға батыруға немесе су ағынына түсіруге ТЫЙЫМ САЛЫНАДЫ!**
- Бұйым қауіпсіздігі үшін жауап беретін тұлғалардың байқауында болмаған балалардың тиісті біліктілік пен тәжірибесі жоқ, сонымен қатар физикалық, сенсорлық, ақыл-ой қабілеттері шектелген адамдардың пайдалануына арналмаған. Балаларды қосылып тұрған аспаптың қасында қараусыз қалдырмаңыз.
  - Аспапты өздігінен жөндеуге немесе құрылымына өзгеріс енгізуге тыйым салынады. Қызмет көрсету және жөндеу бойынша барлық жұмыстарды авторландырылған сервис-орталық жасауы керек. Біліксіз жасалған жұмыс аспаптың бұзылуына, жарақат пен мүлік зақымдануына әкеліп соқтыруы мүмкін.
- STOP** **НАЗАР АУДАРЫҢЫЗ!** Аспапты кез келген ақау болған-да пайдалануға тыйым салынады.

### Техническіе характеристики

#### Жалпы сипаттамалары

Үлгісі.....	SkyAirClean RAC-3706S
Кернеу.....	220-240 В, 50 Гц
Номиналды қуат.....	27 Вт
Электр тоғына ұшыраудан қорғаныс.....	II дәреже
Басқару панелі.....	сенсорлы
Батырмалар жарығы.....	LED
Басқару типі.....	электрондық, қашықтықты (Ready for Sky технологиясы)
Деректерді беру стандарты.....	Bluetooth v4.0
Құрылғыларды сүйемелдеуі:	
Android.....	4.3 Jelly Bean немесе жоғары
iOS.....	7.0 немесе жоғары
Түнгі режим.....	бар
Түлкіді тез кетіру режимі.....	бар
Өшіру таймері.....	8 сағатқа дейін
Жұмыс тәртібінің саны.....	6
Габаритті өлшемдері.....	583×345×176 мм
Таза салмағы.....	5,45 кг ± 3%
Электр сымының ұзындығы.....	1,8 м

### Жұмыстың тиімділігі

Сұнылатын қызмет көрсету аймағы..... 15-25 м<sup>2</sup>  
Ауа тазалау фильтрі:

- Алдын-ала тазарту сүзгісі
- сүзгісі HEPA H13
- Белсенді көмір сүзгісі

Иондау.....	бар
Сүзгісімен ауаны тазартудың тиімділігі.....	99,93 %
Төріс иондардың тығыздығы.....	≥3 000 000 ион/см <sup>3</sup>
Максималды ауа алмастырылу.....	264 м <sup>3</sup> /ч
Шудың максималды деңгейі.....	56 дБ
Ауаның ластану индикаторы.....	LED

### Жинақталым

Сүзгілер жиынтығымен ауаны тазартқыш.....	1 дана
Пайдалану жөніндегі нұсқаулық.....	1 дана
Сервисіті кітапша.....	1 дана

Өндіруші келесі өзгерістер туралы қосымша хабарландырусы өз өнімдерін жетілдіру барысында дизайн, жинақталуға, сонымен қатар бұйымның техникалық сипаттамаларына өзгерістер енгізуге құқылы.

### Аспаптың құрылымы А1

1. Алынбалы алдыңғы тақта
2. Ауаны алдын-ала тазарту сүзгісі
3. Алдын-ала тазарту сүзгісінің бекітілгендігі
4. HEPA-сүзгі
5. Белсенді көмір сүзгісі
6. LED-ауа ластануының көрсеткіші
7. Ауаның ластану сенсоры
8. Сенсорлық басқару панелі
9. Ауаны тазарту сүзгілерінің белгілеуіштері
10. Тазартылған ауа шығару арналған тетік
11. Құрылғы тұрқы
12. Токкөргінің бауы

### Басқару панелінің элементтері А2

1. «Сеть/Power» батырмасы – құрылғыны ажырату/қосу
2. «Замена фильтра / Filter Reset» батырмасы – HEPA-сүзгісін ауыстыруды растау
3. «Ионизатор/Ionizer» батырмасы – ауаны иондау функциясын қосу/ажырату
4. «Таймер/Timer» батырмасы – құралды ажырату таймерін орнату
5. «Скорость вентилятора / Fan Speed» батырмасы – үрле жылдамдығын реттеу
6. «Авторежим/Automatic» батырмасы – жұмыстың автоматты режимін қосу/ажырату
7. «Удаление дыма / Smoke Removal» батырмасы – түтінді тез кетіру режимін қосу/ажырату
8. «Ночной режим / Night» батырмасы – жұмыстың түнгі режимін қосу/ажырату

## I. ПАЙДАЛАНА БАСТАУ АЛДЫНДА

Бұйым мен оның құрамдастарын қоратпай абайлап шығарыңыз. Барлық орау материалдары мен жарнамалық жапсырмаларды алып тастаңыз.

**⚠** Корпусағы ескертпін жапсырма, жапсырма-көрсеткіш (бар болса) және бұйымның сериялық нөмірі бар кестешені орында міндетті түрде сақтаңыз! Бұйымда сериялық нөмірі жоқ болса, кепілдік қызмет көрсету құқығының автоматты түрде айырылса.

Тасымалдау немесе төмен температураларда сақтаған соң аспапты қосар алдында кем дегенде 2 сағатқа бөлме температурасында ұстау керек.

Заттың сыртын сулы матамен сүрткіңіз. Судың ағып кетуінен аулақ болу үшін, құрғақтап сүрткіңіз. Құрылғының қақпағын алыңыз және сүзгінің дұрыс орнатылғандығын тексеріңіз **A1**.

Құрылғыны тегіс қатты төмендең бетке орналастырыңыз. Ауа тазартқышты орнату үшін орын тандағанда төменде көрсетілген кеңестерді ескеріңіз:

- ауа тазартқышты жылу шығарушыларға жақын орналастырмаңыз;

- құрылғы сыртынан жиіаң заттарына дейінгі арақашықтық 25-30 см, ал теледидар мен компьютерлік техникадан 1 м кем болмауы керек.

## II. ҚҰРАЛДЫ ПАЙДАЛАУ

### Ready for Sky технологиясы

Ready for Sky технологиясы планшет немесе смартфонның көмегімен бір атауы бар бағдарламалар қолданба арқылы құралды қашықтықтан басқаруға мүмкіндік береді.

1. Өзіңіздің планшетіңізге немесе смартфонныңа (қолданылатын құрылғының операциялық жүйесіне байланысты) AppStore немесе Google Play қосымшалар дүкенінен Ready for Sky қосымшасын жүктеңіз.
2. Ready for Sky қосымшасын іске қосыңыз, ақпантты жасаңыз және экрандағы көмекші сөздерді орындап отырыңыз.
3. Ұялы құрылғыда Bluetooth функциясын қосыңыз.
4. Ауа тазартқышты күту тәртібіне ауыстырыңыз. «Function» батырмасын басып және ұстап тұрыңыз. Құрылғы үш дыбыс белгісін бергенде, синхрондану кезеңі басталады, дисплейде «Таймер/Timer» көрсеткіші айналмалы түрде бейнеленіп тұрады. Синхрондану процесі басталады, басқару панелінде кезекпен «Таймер/Timer» батырмасында [2], [6] және [4], [6] индикаторларының жұптары жанады.
5. Құралдың күту режимінде қашықтастан басқару мүмкіндіктерін ажырату үшін дыбыс шыққанға дейін «Ночной режим / Night» батырмасын басыңыз және ұстап тұрыңыз.

**i** Тұрақты байланысты қамтамасыз ету үшін ұялы құрылғы құралдан 10 метрден аспам қашықтықта болуы керек.

### Құрылғыны қолдану

1. Ауаны тазартқышты қосу үшін «Сеть/Power» батырмасын басыңыз. Құрал күту режиміне ауысады.
2. Иондау функциясын қосу үшін «Ионизатор/Ionizer» батырмасын қосыңыз. Осы функцияны ажырату үшін «Ионизатор/Ionizer» батырмасын қайтадан басыңыз.
3. Құралды ықарыту таймерін орнату үшін «Таймер/Timer» батырмасын басыңыз. Ажырату таймері орнатылған уақыт аяқталғаннан кейін құралдың автоматты ажыратылуын қарастырады. Ауаны тазартуды ажыратудың қолжетімді бағдарламаланатын уақыты – 2, 4, 6 немесе 8 сағат.
4. «Скорость вентилятора / Fan Speed» батырмасын баса отырып, 1 ден 6 га дейін ауаны тазарту қарқындылығының қажетті деңгейін орнатыңыз.
5. Құралды автоматты жұмыс режиміне ауыстыру үшін «Автомат/Automatic» батырмасын басыңыз. Берілген режим ауаны тазарту қарқындылығының оптималды деңгейін автоматты анықтауды қарастырады. «Скорость вентилятора / Fan Speed» батырмасының индикаторында ауаны тазарту қарқындылығының тиісті деңгейі бейнеленеді.
6. Түтін немесе жағымсыз иісті тез жою үшін «Удаление дыма / Smoke Removal» батырмасын баса отырып жұмыстың арнайы режимін қолданыңыз. Берілген режимде ауаның тазарту қарқындылығы максималды. «Скорость вентилятора / Fan Speed» батырмасында индикатор жанады [6].
7. Құралды түнгі режимге ауыстыру үшін (шудың төмен деңгейімен) «Ночной режим / Night» батырмасын басыңыз. Түнгі режимді өшіру үшін «Ночной режим / Night» батырмасын қайтадан басыңыз. Түнгі режимдегі жұмысы кезінде басқару панелінде «Ночной режим / Night» батырмасының индикаторы ғана жанады.
8. Құралды күту режиміне ауыстыру үшін «Сеть/Power» батырмасын қайта басыңыз.

## III. ҚҰРЫЛҒЫНЫ КҮТУ

### Жалпы ұсыныстар

Құрылғыны ластануына қарай тазартуды жасап тұрыңыз. Құрылғыны тазартуға кіріспес бұрын, оның электрожеліден ажыратылғанына көз жеткізіңіз.

**⚠** Құрылғыны тазарту кезінде дәрекі майлықтар мен ұлпақтар, түрлілі майлықтар қолдануға тыйым салынады. Сонымен қатар, кез келген химиялық заттарды қолдануға болмайды.

Бұйымның сыртын жұмсақ сулы салфеткамен немесе губкамен тазартыңыз. Құрылғының сыртына судың ағып кетуін немесе айыздануды болдырмау үшін оның үстін құрғатып сүртуге кенес береміз.



Құрылғының тұтқын суға салуға немесе судың ағысы астында ұстауға Тыйым Салынады!

Алдын ала тазарту сүзгісін айына 1 реттен жиі емес жылы сумен жуып отырыңыз.

### НЕРА-сүзгісін ауыстыру

НЕРА-сүзгісін жұмыс істеуінің шамамен алынған мерзімі 2000 сағатты құрайды. НЕРА-сүзгісін егер «Замана Филтра / Filter Reset» батырмасының жарығы жабылмай қалса ауыстыру керек. Ауыстыру үшін ескі сүзгіні алып шығыңыз және жаңасын орнатыңыз. Сүзгіні ауыстырғаннан кейін «Замана Филтра / Filter Reset» батырмасын басыңыз және бірнеше секунд бойы ұстап тұрыңыз, батырма жарығы өшеді.

## IV. СЕРВИС-ОРТАЛЫҚҚА ЖОЛЫҒАР АЛДЫНДА



**НАЗАР АУДАРҒЫҢЫЗ!** Ready for Sky қосымшасының жұмысында қандай-да бір істен шығу орын алған кезде сервистік орталыққа жүгіну міндетті емес. REDMOND техникалық қолдау қызметіне барыңыз және Ready for Sky жұмысындағы істен шығу және/немесе қателіктерді жою бойынша біздің мамандардан кенес алыңыз. Сіздің ұсыныстарыңыз бен қосымшаның жұмысы жөніндегі ескертулеріңіз кезекті жаңарту кезінде ескерілетін болды. Сіздің еліңіздегі REDMOND өнімдерін пайдаланушылардың қолдау қызметінің байланыс мәліметтерін [www.redmond.kz](mailto:info@redmond.kz) сайтынан қарауға болды. Сізге осы сайттағы кері байланыс нысанын таптыра отырып көмекті алуға болады.

Ақаулық	Мүмкін болатын себебі	Түзету әдістері
Құрылғы қосылмайды	Құрылғы электрқорек желісіне қосылмаған	Құрылғының электр желісіне дұрыс қосылып тұрғанына көз жеткізіңіз
	Электр желісінде кернеу жоқ немесе электротоккөзі істен шыққан	Электр розеткасының дұрыс жұмыс істеуіне, электр желісінде кернеудің бар екеніне көз жеткізіңіз
Синхрондалу амалы іске аспайды	Ұялы телефон құрылғысында Bluetooth қызметі өшіп тұр	Ұялы телефон құрылғысында Bluetooth қызметін өшіп тұр қосыңыз
	Ұялы телефон құрылғысындағы Ready for Sky қосымшасы белсенді емес	Ұялы телефон құрылғысындағы Ready for Sky қосымшасын ашыңыз
	Синхрондалу құрылғылары тым алыста тұр	Құрылғылар бір-бірінен 10 метр қашықтықта тұрғандарына көз жеткізіңіз
Құрылғының төмен тиімділігі	Құрылғы әлсіз желдетілетін аймақта немесе ауа шығуына кедергі келіп тұр	«Пайдалана баста алдында» бөліміндегі ұсыныстарға сәйкес құрылғыны ашық кеңістікке апарыңыз

## V. КЕПІЛДІКТІ МІНДЕТТЕМЕЛЕР

Осы бұйымға сатып алынған сәттен 2 жыл мерзіміне кепілдік беріледі. Өндіруші кепілдік кезеңі ішінде жөндеу, бөлшектерді ауыстыру немесе бүкіл бұйымды ауыстыру жолымен материалдар немесе жинау сапасының жетіспеушілігінен туындаған кез келген зауыттық ақауларды жоюға міндеттенеді. Кепілдік тек сатып алу күні түпнұсқалық кепілдік талонында дүкен мөрімен және сатушы қолымен расталған жағдайда ғана күшіне енеді. Осы кепілдік тек бұйым пайдалану бойынша нұсқаулыққа сәйкес қолданылған, жөндеілмеген, бұзылмаған және онымен дұрыс жұмыс істеу нәтижесінде зақымданбаған, сонымен қатар бұйымның толық жинағы сақталған жағдайда танылады. Осы кепілдік бұйымның табиғи тозуына және шығын материалдарына таралмайды (сүзгілер, шамдар, қыш және тефондық тығыздауыштар және т.б.).

Бұйымның қызмет мерзімі мен оған кепілдікті міндеттемелердің қолданыс мерзімі бұйым сатылған немесе өндірілген кезден есептеледі (егер сату күнін анықтау мүмкін болмаса).

Аспап өндірілген күнді бұйым корпусының сәйкестендіру жапсырмасындағы сериялық нөмірден табуға болды. Сериялық нөмір 13 белгіден тұрады, 6-шы және 7-ші белгілер айды, 8-ші – құрылғының шығарылған жылын білдіреді.

Өндіруші бекітілген аспаптың қызмет ету мерзімі бұйымның пайдаланылуы осы нұсқаулық пен қолданылатын техникалық стандарттарға сәйкес жүру жағдайында сатып алынған күнінен 3 жыл құрайды.

*Оранды пайдаланушы нұсқаулығын, сонымен қатар аспаптың өзін қалдырдырды қайта өңдеу бойынша жергілікті бағдарламаларға сәйкес пайдалану асыру керек. Қоршаған ортаға зияндық бәдіріңіз: мұндай бұйымдарды әдеттегі тұрмыстық қорықпен тастамаңыз.*



⚠ *Citiți cu atenție toate instrucțiunile înainte de utilizare a acestui produs și țineți aceste instrucțiuni la îndemână. Utilizarea corectă a aparatului va prelungi în mod esențial durata lui de exploatare.*

## MĂSURI DE SECURITATE

- Producătorul nu este responsabil pentru nici o defecțiune provocată de nerespectarea cerințelor a tehnicii de securitate și a normelor de exploatare a produsului.
- Acest aparat electric de pentru în condiții de uz casnic și poate fi aplicat în apartamente, case de țară, camere de hotel, în menajere interioare în magazine, birouri sau în alte condiții similare de exploatare neindustrială. Utilizarea industrială sau orice altă utilizare necorespunzătoare a dispozitivului va fi considerată ca încălcarea a condițiilor adecvate de funcționare a produsului. În acest caz producătorul nu este responsabil pentru posibilele consecințe.
- Înainte de a conecta aparatul la rețeaua electrică asigurați-vă dacă tensiunea de rețea corespunde cu tensiunea nominală a aparatului (vezi caracteristicile tehnice sau placa signalitică a produsului).
- Folosiți un prelungitor electric care este potrivit cu puterea consumată de aparat – necoresponderea parametrilor poate provoca scurtcircuit sau cablu se poate aprinde.
- Scoateți aparatul din priză după utilizare, precum și atunci când îl curățați sau de plasați într-un alt loc. Scoateți cablul de alimentare cu mâinile uscate, ținându-l de fișă și nu de cablu.
- Nu trageți cablul de alimentare prin golurile de sub ușă sau în apropierea surselor de căldură. Nu permiteți răscuirea, îndoirea sau atingerea cablului de alimentare de obiecte ascuțite, colțuri și marginile ale mobilierului.

STOP

**NU UITAȚI:** deteriorarea eventuală a cablului de alimentare poate provoca deranjamente care nu corespund cu condițiile de garanție, precum poate provoca electrocutare. Cablul de alimentare deteriorat trebuie să fie schimbat la termen la un centru de service.

STOP

- Este interzisă exploatarea aparatului în aer liber – pătrunderea umidității sau a unor obiecte străine în interiorul corpului aparatului poate provoca deteriorarea gravă a acestuia.
- Înainte de a curăța aparatul asigurați-vă că este deconectat de la rețeaua electrică și s-a răcit complet. Respectați cu strictețe instrucțiunile de curățare a aparatului.
- **ESTE INTERZIS să scufundați corpul aparatului în apă sau să-l plasați sub un jet de apă!**
- Acest dispozitiv nu este destinat pentru utilizarea de către persoanele (inclusiv copiii), care au dereglări fizice, nervoase sau psihice sau duc lipsă de experiență și cunoștințe, cu excepția cazurilor, în care astfel de persoane se află sub supraveghere sau au fost instruite în privința utilizării acestui aparat de către persoană responsabilă pentru siguranța lor. Este necesar să se efectueze o supraveghere asupra copiilor cu scopul neadmiterii acestora a jocurilor cu aparatul, accesorii, precum și cu ambalaul de fabrică. Curățarea și întreținerea dispozitivului nu trebuie să se efectueze de către copiii nesupravegheați de adulți.
- Este interzisă repararea independentă a aparatului sau introducerea modificărilor în construcția acestuia. Toate lucrările de deservire și reparație trebuie să fie efectuate de către un centru de service autorizat. Repararea efectuată în mod neprofesionist poate provoca defectarea aparatului, traume și deteriorare a bunurilor.
- **ATENȚIE!** Este interzisă folosirea aparatul care prezintă defecțiuni.

STOP

## Caracteristicile Tehnice

### Caracteristici generale

Model.....	SkyAirClean RAC-3706S
Tensiune.....	220-240 W, 50 Hz
Puterea nominală.....	27 V
Tipul controlului.....	class II
Panoul de control.....	tactil
Illuminarea butoanelor.....	LED
Panoul de control.....	cu butoane
Tip de control.....	electronic, de la distanță (tehnologia Ready for Sky)
Transmiterea datelor Standart.....	Bluetooth v4.0

### Suportul dispozitivului

Android.....	4.3 Jelly Bean sau mai sus
iOS.....	7.0 sau mai sus
Regimul nocturn de lucru.....	este
Regimul de eliminare rapidă a fumului.....	este
Sleep Timer.....	până la 8 ore
Cantitatea regimurilor de lucru.....	6
Dimensiunile de gabarit.....	585*345*176 mm
Greutatea netă.....	5,45 kg ± 3%
Lungimea cablului.....	1,8 m

### Eficacitatea activității

Zona de servicii recomandată.....	15-25 m <sup>2</sup>
Filterul de curățare a aerului:	
• Filtru de curățare preliminară	
• Filtru HEPA H13	
• Filtru de carbon activ	
Ionizarea.....	este
Eficiența de curățare a aerului.....	99,95%
Densitatea ionilor negativi.....	≥ 5 000 000 ed/cm <sup>3</sup>
Permeabilitatea maximă.....	264 m <sup>3</sup> /h
Nivelul maxim al zgomotului.....	56 dB
Indicarea poluării aerului.....	LED

### Echipamente

Purificator de aer cu un set de filtre.....	1 buc.
Manual de utilizare.....	1 buc.
Cartea de servicii.....	1 buc.

▮ *Producătorul are dreptul la efectuarea schimbărilor în design, echipamente, și deasemenea în caracteristicile tehnice ale produsului cu scopul perfecționării producției sale fără notificarea suplimentară a acestor schimbări.*

### Construcția dispozitivului A1

1. Panou frontal detașabil
2. Filtru de curățare preliminară a aerului
3. Fixarea filterului de curățare preliminară
4. Filtru HEPA
5. Filtru de carbon activ
6. LED-indicatorul de poluare a aerului
7. Senzorul de poluare a aerului
8. Panoul de control – tactil
9. Fixatorii filterelor de curățare a aerului
10. Orificiile de ieșire ale aerului curățat
11. Carcasa dispozitivului
12. Cablu de alimentare

### Panoul de control A2

1. Butonul «Сеть/Power» – conectarea/deconectarea dispozitivului.
2. Butonul «Замена фильтра / Filter Reset» – confirmarea schimbării HEPA-filteru.
3. Butonul «Ионизатор/Ionizer» – conectare/deconectarea funcției de ionizare a aerului.
4. Butonul «Таймер/Timer» – setarea timer-ului de deconectare a dispozitivului.
5. Butonul «Скорость вентилятора / Fan Speed» – reglarea vitezei fluxului de aer.



- Butonul «Автоматизация/Automatic» – conectarea/deconectarea regulimului automat de lucru.
- Butonul «Удаление дыма / Smoke Removal» – conectarea/deconectarea regulimului de eliminare rapidă a fumului.
- Butonul «Ночной режим / Night» – conectarea/deconectarea regulimului nocturn de lucru.

## I. ÎNAINTE DE PRIMA UTILIZARE

Scoateți cu grijă dispozitivul și accesoriile acestuia din cutie. Înlăturați toate materialele de ambalare și autocolantele promoționale.

**⚠** Păstrați obligatoriu la locurile lor autocolantele de avertizare, autocolantele-indicatorare (în cazul prezenței lor) și plăcuța cu numărul de serie al dispozitivului pe corpul lui! Lipsa numărului de serie pe dispozitiv va anula automat drepturile de deservire garantată.

După transportarea sau păstrarea la temperaturi joase este necesar să mențineți dispozitivul la temperatura camerei nu mai puțin două ore înainte de conectare.

Ștergeți carcasa aparatului cu o cârpă umedă. Pentru a evita apariția petelor, ștergeți cu uscat.

Scoateți capacul dispozitivului și verificați corectitudinea setării filtrelor **A1**.

Așezați aparatul pe o suprafață plană, orizontală, stabilă. La alegerea locului de așezare a aparatului de purificare a aerului urmăriți recomandările de mai jos:

- Nu instalați un purificator de aer în apropierea surselor de căldură;
- Distanta de la aparat până la obiectele interioare trebuie să constituie nu mai puțin de 25-30 cm și nu mai puțin de 1 m de la televizor sau calculator.

## II. UTILIZAREA DISPOZITIVULUI

### Tehnologia Ready for Sky

Tehnologia Ready for Sky vă permite cu ajutorul programului de aplicație cu același nume să gestionați aparatul de la distanță cu ajutorul unui smartphone sau tablet.

- Descărcați aplicația Ready for Sky din magazinul aplicațiilor AppStore sau Google Play (în corespundere de sistemul de operare a dispozitivului utilizat) în smartphone sau tabletul dumneavoastră.
- Porniți aplicația Ready for Sky, creați un cont și urmăriți solicitările care apar pe ecran.
- Activați funcția Bluetooth pe dispozitivul mobilului.
- Va începe procesul de sincronizare. Pe panoul de control se vor aprinde alternativ cuplurile de indicatori [2], [8] și [4], [6] pe butonul «Таймер/Timer».
- Pentru deconectarea posibilității controlului de la distanță în regimul de așteptare al dispozitivului apăsați și țineți apăsat butonul «Ночной режим / Night» până la semnalul sonor.

**i** Pentru asigurarea unei conexiuni stabile dispozitivul mobil trebuie să se afle nu mai mult de 10 metri de la aparat.

Numele dispozitivului coincide cu numărul modelului. Dumneavoastră puteți crea un nume nou sau să lăsați pe cel setat în mod implicit.

### Utilizarea dispozitivului

- Apăsați butonul «Сеть/Power», pentru a conecta purificatorul de aer. Dispozitivul va trece în regimul de așteptare.
- Apăsați pe butonul «Ионизатор/Ionizer», pentru a conecta funcția de ionizare. Pentru deconectarea acestei funcții faceți dublu click pe butonul «Ионизатор/Ionizer».
- Apăsați butonul «Таймер/Timer», pentru a seta timer-ul de deconectare a dispozitivului. Timer-ul de deconectare prevede deconectarea automată a dispozitivului la finalizarea timpului setat. Timpul disponibil pentru programarea deconectării purificatorului de aer – 2,4, 6 sau 8 ore.
- Apăsând butonul «Скорость вентилятора / Fan Speed», setați nivelul necesar de intensitate pentru curățarea aerului de la 1 până la 6.
- Pentru trecerea dispozitivului în regimul automat de lucru apăsați butonul «Автоматизация/Automatic». Regimul dat prevede detectarea automată a nivelului optim

de intensitate a curățării aerului. Pe indicatorul butonului «Скорость вентилятора / Fan Speed» se va afișa nivelul corespunzător al intensității de curățare a aerului.

- Pentru eliminarea rapidă a mirosurilor neplăcute sau fumului folosiți-vă de regimurile de lucru speciale, apăsând butonul «Удаление дыма / Smoke Removal». În regimul dat intensitatea de curățare a aerului este maximă, pe butonul «Скорость вентилятора/ Fan Speed» arde indicatorul [6].
- Pentru trecerea dispozitivului în regimul nocturn de lucru (cu un nivel inferior de zgomot) apăsați butonul «Ночной режим / Night». Pentru deconectarea regulimului nocturn apăsați butonul «Ночной режим / Night» repetat. În timpul activității în regimul nocturn pe panoul de control arde numai indicatorul butonului «Ночной режим / Night».
- Faceți dublu click pe butonul «Сеть/Power», pentru a trece dispozitivul în regimul de așteptare.

## III. ÎNGRIJIREA DISPOZITIVULUI

### Recomandări generale

Efectuați curățarea dispozitivului după gradul de murdărie. Înainte de a începe curățarea dispozitivului, asigurați-vă, că acesta este deconectat de la sursa de alimentare.

**⚠** ESTE INTERZISĂ utilizarea la curățarea aparatului a cârpei sau bureților grosieri, pastelor abrazive. Deosemena este inacceptabil de a utiliza oricare produse chimice agresive.

Curățați carcasa aparatului cu o cârpă moale umedă sau bureț. Este posibilă utilizarea unui produs de curățare delicat. Pentru evitarea oricăror pete de apă și dungilor pe carcasă vă recomandăm să ștergeți suprafața cu uscat.

**STOP** SE INTERZICE să scufundați carcasa dispozitivului în apă sau s-o puneți sub jetul de apă!

Filtrul de curățare preliminară clăteți-l cu apă caldă nu mai puțin de 1 dată pe lună.

### Schimbarea HEPA-filtrului

Durata aproximativă de lucru a HEPA-filtrului constituie 2000 ore. HEPA-filtrul va fi înlocuit în acel caz, dacă se va aprinde iluminarea butonului «Замена фильтра / Filter Reset». Pentru schimbare scoateți filtrul vechi și instalați-l pe cel nou. După schimbarea filtrului apăsați și țineți apăsat butonul «Замена фильтра / Filter Reset» câteva secunde, iluminarea butonului se va stinge.

## IV. ÎNAINTE DE A APELA LA UN CENTRU DE DESERVIRE

**💡** ATENȚIE! În cazul apariției oricărei defecțiuni în activitatea aplicației Ready for Sky, adresarea la centrul de servicii nu este obligatorie. Adresați-vă la asistența tehnică REDMOND și primiți consultația specialiștilor noștri pentru rezolvarea greșelii și/sau defecțiunii în activitatea Ready for Sky. Propunerile și observările dumneavoastră pentru activitatea aplicației vor fi luate în considerare în următoarea actualizare.

Datele de contact ale serviciului de susținere a utilizatorilor produselor REDMOND în țara dumneavoastră le puteți găsi pe site-ul [www.multicooker.com](http://www.multicooker.com). Dumneavoastră deosemena puteți primi ajutor independent în site-ul dat formularul de feedback.

Defecțiune	Cauza posibilă	Remedii
Dispozitivul nu se conectează	Dispozitivul nu este conectat la sursa de alimentare	Asigurați-vă, că dispozitivul este corect conectat la sursa de alimentare
	În rețeaua electrică lipsește tensiunea sau prizele este defectată	Fiți siguri de, că în rețea este tensiune, și prizele este în regulă

Defecțiune	Cauza posibilă	Remedii
Încercarea de sincronizare nu a reușit	Este deconectată funcția Bluetooth pe dispozitivul mobilului	Conectați funcția Bluetooth pe dispozitivul mobilului
	Aplicația Ready for Sky pe dispozitivul mobilului nu este activă	Deschideți aplicația Ready for Sky pe dispozitivul mobilului
Eficacitatea joasă a dispozitivului	Dispozitivele sincronizate se află prea departe	Asigurați-vă, că dispozitivul se află în limitele de 10 metri unu de celălalt
	Dispozitivul se află într-o zonă slab ventilată sau trecerea aerului împiedică obstacolul	Mutați dispozitivul într-un spațiu deschis în conformitate cu recomandările din secțiunea „Înainte de prima utilizare”

## V. OBLIGAȚIUNI DE GARANȚIE

Pentru prezentul produs este disponibilă garanția de 2 ani de la achiziție. Pe parcursul perioadei de garanție producătorul se angajează să elimine, prin reparare, înlocuirea de piese sau de înlocuire a întregului produs orice defecte din fabrica, cauzate de calitate insuficientă de material sau de asamblare. Garanția intră în vigoare numai în cazul, în care data de cumpărare este confirmată de imprimarea magazinului și semnătura vânzătorului în certificatul original de garanție. Prezența garanției este recunoscută doar în cazul, în care produsul a fost folosit în conformitate cu instrucțiunile de exploatare, nu a fost reparat, nu a fost desființat și nu a fost deteriorat ca urmare a manipulării necorespunzătoare cu el, dar, de asemenea, este păstrată integralitatea completă a produsului. Această garanție nu se aplică la uzura naturală a produsului și materiale consumabile (filtre, becuri, ceramică, teflon și alte acoperiri antiaderente, compactoare etc.).

Durata de viață a produsului și termenul de valabilitate a garanției pe el se calculează de la data vânzării sau de la data fabricației produsului (în cazul în care data de vânzare e imposibil de determinat).

Data de fabricație a aparatului poate fi găsit în numărul de serie, situat pe o etichetă de identificare de pe carcasa produsului. Numărul de serie este format din 13 simboluri. Al 6-lea și al 7-lea simboluri indică luna, a 8-a – anul de producere a dispozitivului.

Termenul de serviu a aparatului stabil de producător constituie 3 ani din momentul procurării cu condiție că exploatarea produsului este efectuată în corespundere cu instrucțiunea dată și standardele tehnice.

Amblajul, ghidul de utilizare, precum și aparatul trebuie eliminate în conformitate cu programele locale de prelucrare a deșeurilor. Nu aruncați aceste produse împreună cu gunoal casnic.



EAC

© REDMOND. Все права защищены. 2015

Воспроизведение, передача, распространение, перевод или другая переработка данного документа или любой его части без предварительного письменного разрешения правообладателя запрещены.

The **Bluetooth** word mark and logos are registered trademarks owned by **Bluetooth SIG, Inc.**

**Bluetooth** является зарегистрированным товарным знаком компании **Bluetooth SIG, Inc.**

**AppStore** is a service mark of **Apple Inc.**, registered in the U.S. and other countries.

**AppStore** является знаком обслуживания **Apple Inc.**, зарегистрированным в США и других странах.

**Google Play** is a registered trademark of **Google Inc.**

**Google Play** является зарегистрированным товарным знаком компании **Google Inc.**

Produced by Redmond Industrial Group LLC  
One Commerce Plaza, 99 Washington Ave, Ste. 805A  
Albany, New York, 12210, United States  
[www.redmond.company](http://www.redmond.company)  
[www.multivarka.pro](http://www.multivarka.pro)  
Made in China

RAC-3706S-CIS-UM-1