



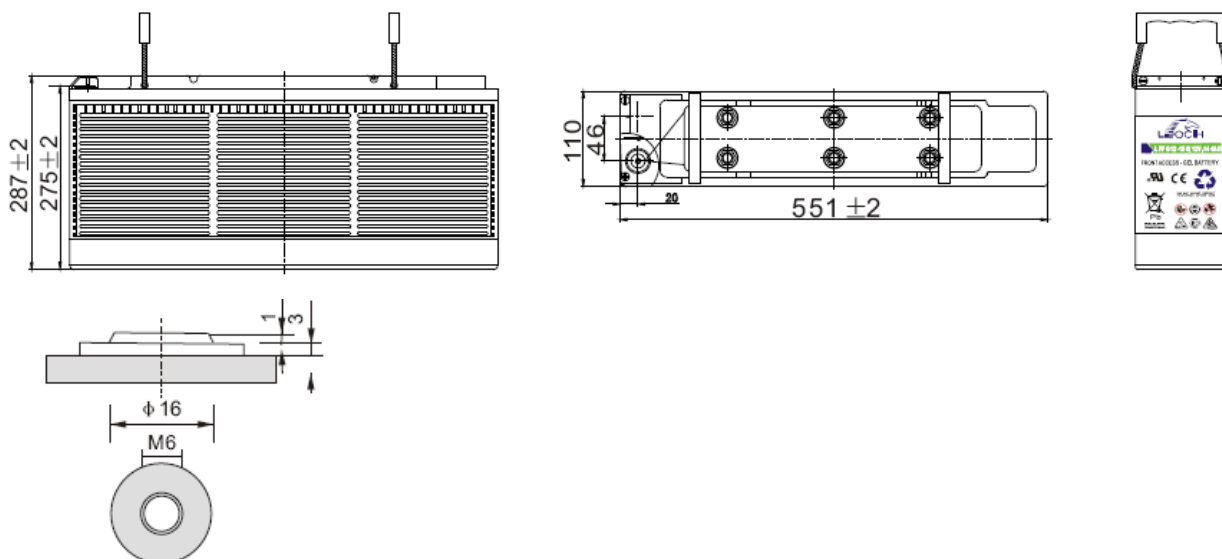
Техническая спецификация свинцово-кислотных аккумуляторных батарей LEOCH серии FTG 12-150



FTG 12-150 – герметизированные гелевые аккумуляторные батареи LEOCH со сроком службы до 15 лет с фронтальным расположением полюсных выводов. Обладают высоким качеством и надежностью и используются в качестве резервного питания для телекоммуникационного и транспортного оборудования, а также в источниках бесперебойного питания различной мощности. Они могут размещаться в специальных 19- и 23- дюймовых батарейных шкафах.

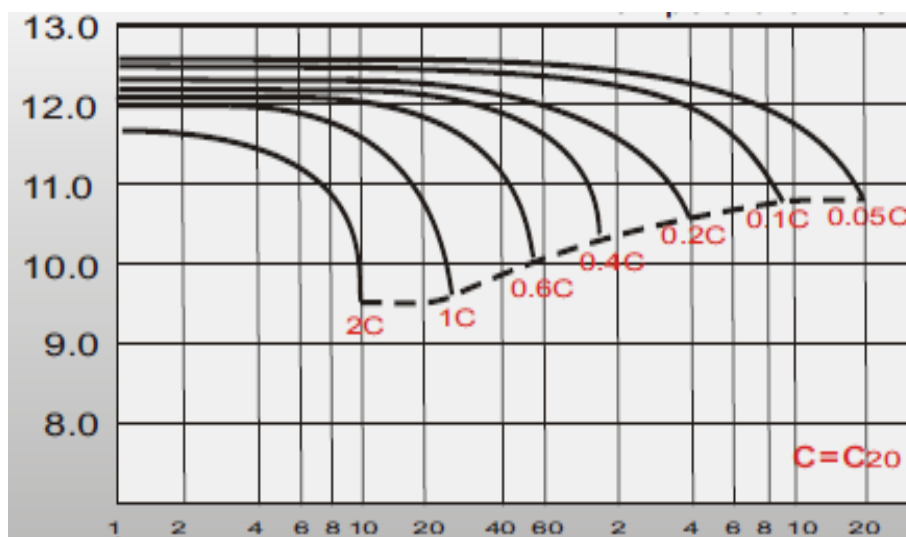
Спецификация	
Кол-во элементов в блоке	6
Номинальное напряжение	12 В
Емкость	144,0 Ач при 20-час. разряде до $U_{\text{кон.}}$ - 1.80 В/Эл при 25°C; 135,0 Ач при 10-час. разряде до $U_{\text{кон.}}$ - 1.80 В/Эл при 25°C; 118,8 Ач при 5-час. разряде до $U_{\text{кон.}}$ - 1.75 В/Эл при 25°C; 103,5 Ач при 3-час. разряде до $U_{\text{кон.}}$ - 1.75 В/Эл при 25°C; 78,3 Ач при 1-час. разряде до $U_{\text{кон.}}$ - 1.60 В/Эл при 25°C;
Вес	46.5 кг
Внутреннее сопротивление	3.5 мОм
Диапазон рабочих температур	разряд: -20°C ~ 55°C; заряд: 0°C ~ 40°C
Оптимальная рабочая температура	25°C
Напряжение подзаряда	13,5 - 13,8 В при 25°C
Напряжение заряда при циклическом режиме	14,4 – 15,0 В при 25°C
Максимальный ток заряда	40.5 А
Максимальный ток разряда	1200 А (5 сек)
Саморазряд	Батареи LEOCH серии FTG могут храниться до 9 месяцев при 25°C. Перед использованием батарею необходимо зарядить. При более высокой температуре хранения срок хранения сокращается.
Размеры: Дл. × Шир. × Выс. (max)	551±2 мм × 110 ±2 мм × 287±2 мм
Материал корпуса	ABS

Размеры и выводы



Разрядные характеристики

U (В)



----- мин ----- час -----

Время разряда

Разряд постоянным током (А) и постоянной мощностью (Вт/Эл)

Время (мин.)	20	30	45	60	120	180	240	300	360	480	600	1200
U _{кон.} (В/Эл.)	1.75	1.75	1.75	1.75	1.75	1.75	1.75	1.75	1.75	1.80	1.80	1.80
A	146.0	109.4	81.0	67.2	45.8	34.5	28.0	23.76	20.4	15.7	13.5	7.20
W	272.8	206.6	154.2	129.5	88.8	67.1	54.7	46.5	40.0	31.1	26.9	14.3