



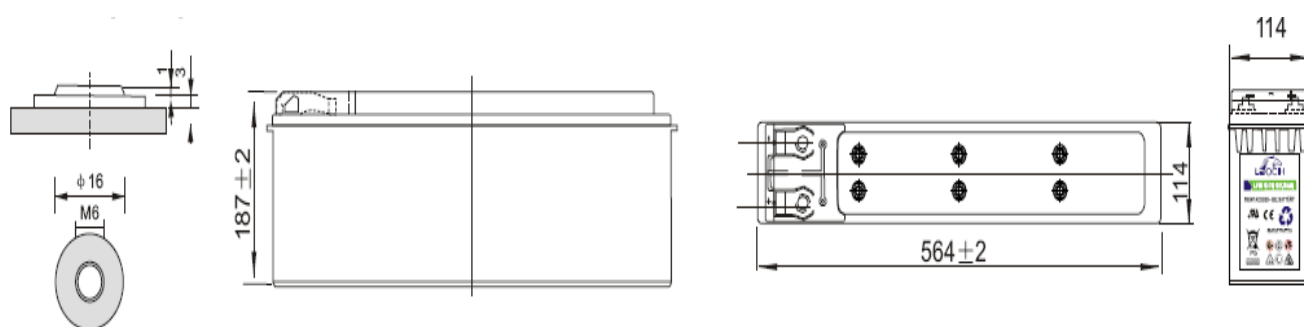
Техническая спецификация свинцово-кислотных аккумуляторных батарей LEOCH серии FTG 12-70



FTG 12-70 – герметизированные гелевые аккумуляторные батареи LEOCH со сроком службы до 15 лет с фронтальным расположением полюсных выводов. Обладают высоким качеством и надежностью и используются в качестве резервного питания для телекоммуникационного и транспортного оборудования, а также в источниках бесперебойного питания различной мощности. Они могут размещаться в специальных 19- и 23- дюймовых батарейных шкафах.

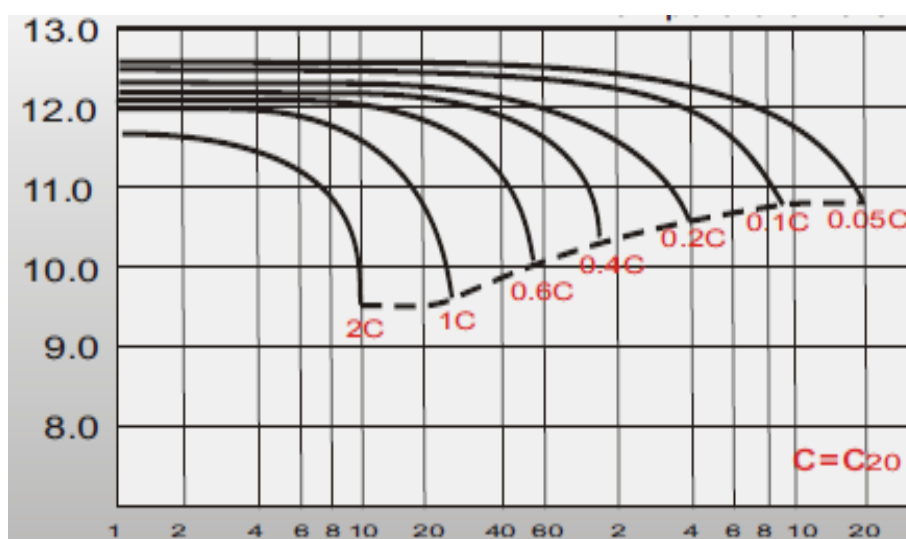
Спецификация	
Кол-во элементов в блоке	6
Номинальное напряжение	12 В
Емкость	70,0 Ач при 20-час. разряде до $U_{\text{кон.}}$ - 1.80 В/Эл при 25°C; 65,8 Ач при 10-час. разряде до $U_{\text{кон.}}$ - 1.80 В/Эл при 25°C; 57,8 Ач при 5-час. разряде до $U_{\text{кон.}}$ - 1.75 В/Эл при 25°C; 50,4 Ач при 3-час. разряде до $U_{\text{кон.}}$ - 1.75 В/Эл при 25°C; 40,3 Ач при 1-час. разряде до $U_{\text{кон.}}$ - 1.60 В/Эл при 25°C;
Вес	26 кг
Внутреннее сопротивление	6.6 мОм
Диапазон рабочих температур	разряд: -20°C ~ 55°C; заряд: 0°C ~ 40°C
Оптимальная рабочая температура	25±3°C
Напряжение подзаряда	13,5 - 13,8 В при 25°C
Напряжение заряда при циклическом режиме	14,4 – 15,0 В при 25°C
Максимальный ток заряда	19,74 А
Максимальный ток разряда	700 А (5 сек)
Саморазряд	Батареи LEOCH серии FTG могут храниться до 9 месяцев при 25°C. Перед использованием батарею необходимо зарядить. При более высокой температуре хранения срок хранения сокращается.
Размеры: Дл. × Шир. × Выс. (max)	564±2 мм × 114±2 мм × 187±2 мм
Материал корпуса	ABS

Размеры и выводы



Разрядные характеристики

U (В)



----- мин ----- час -----

Время разряда

Разряд постоянным током (А) и постоянной мощностью (Вт/Эл)

Время (мин.)	20	30	45	60	120	180	240	300	360	480	600	1200
U _{кон.} (В/Эл.)	1.75	1.75	1.75	1.75	1.75	1.75	1.75	1.75	1.75	1.80	1.80	1.80
A	79.8	59.8	44.3	34.6	22.3	16.8	13.6	11.56	9.92	7.64	6.58	3.50
W	149.1	112.9	84.3	66.6	43.2	32.7	26.6	22.6	19.5	15.2	13.1	6.98

