

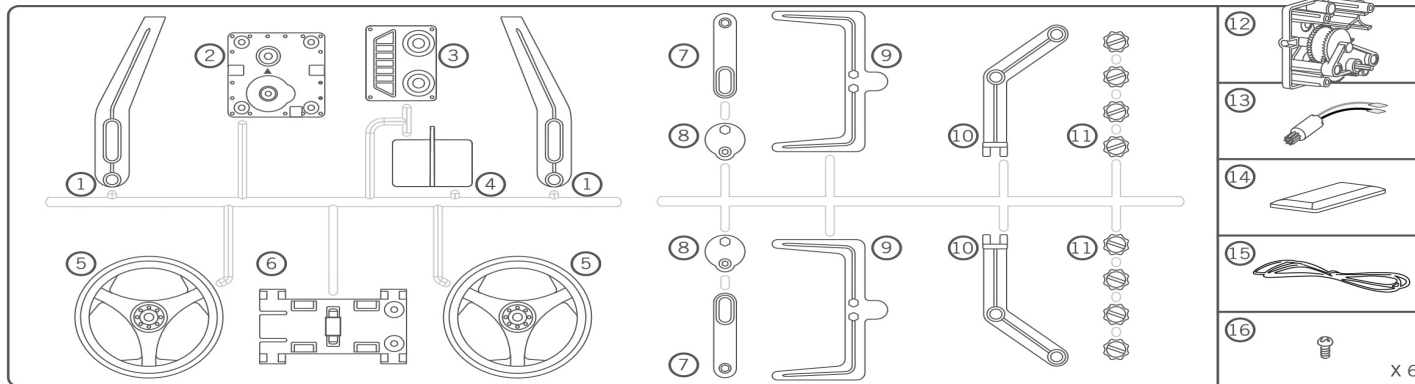
## Солнечные мини-роботы. 3 в 1

для РОДИТЕЛЕЙ:  
ПЕРЕД ТЕМ, КАК  
ДАВАТЬ УКАЗАНИЯ  
ДЕТЯМ, ПРОЧИТАЙТЕ  
данную ИНСТРУКЦИЮ.

**⚠ ПРЕДУПРЕЖДЕНИЕ:**  
ОПАСНОСТЬ УДУШЬЯ - мелкие детали.  
Не предназначено для детей младше 3 лет.

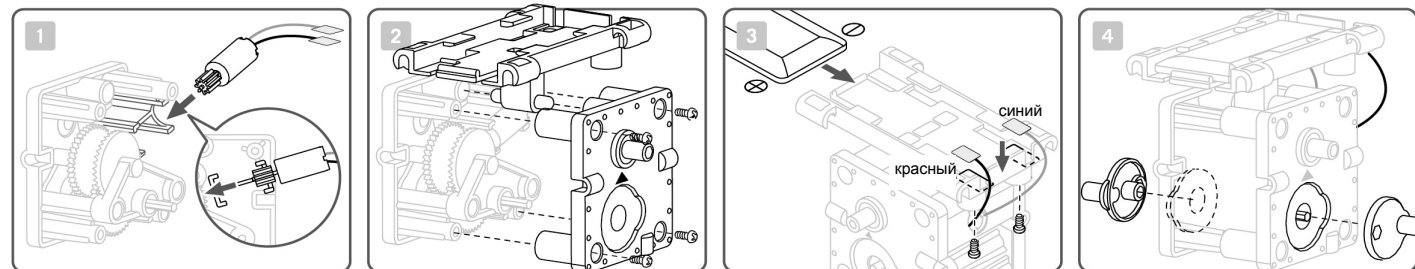
### А. МЕРЫ ПРЕДОСТОРОЖНОСТИ

1. Перед началом использования прочтите данную инструкцию. 2. Данный набор предназначен для детей от 8 лет и старше. 3. Данный набор и конечное изделие содержат мелкие детали, которые при неправильном использовании могут вызвать удушье. Не давать детям младше 3 лет. 4. Не пытайтесь разобрать солнечную панель. 5. Чтобы не повредить глаза, не смотрите прямо на солнце. 6. Если вы будете пользоваться настольной лампой в качестве источника света, учтите, что она горячая. Используйте лампу под контролем взрослых.



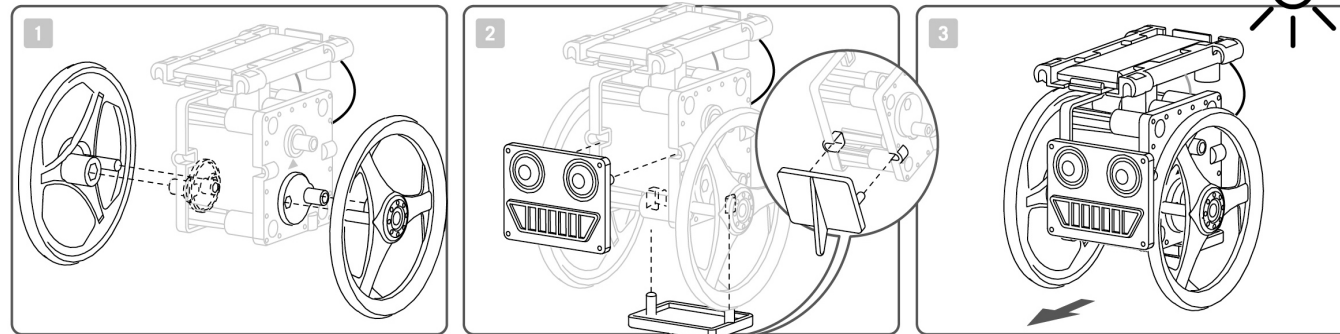
### В. СОДЕРЖИМОЕ:

Часть 1. Крючки (2 шт.), Часть 2. Стенка механизма, Часть 3. Лицевая панель, Часть 4. Нижняя панель, Часть 5. Колеса (2 шт.), Часть 6. Держатель солнечной панели, Часть 7. Соединительные рычаги (2 шт.), Часть 8. Кулачки (2 шт.), Часть 9. Ступни (2 шт.), Часть 10. Ноги (2 шт.), Часть 11. Коннекторы (8 шт.), Часть 12. Солнечный механизм (редуктор), Часть 13. Мотор с проводами, Часть 14. Солнечная панель, Часть 15. Шнур, Часть 16. Винты. Не входит в набор, но также понадобится: маленькая крестовая отвертка.



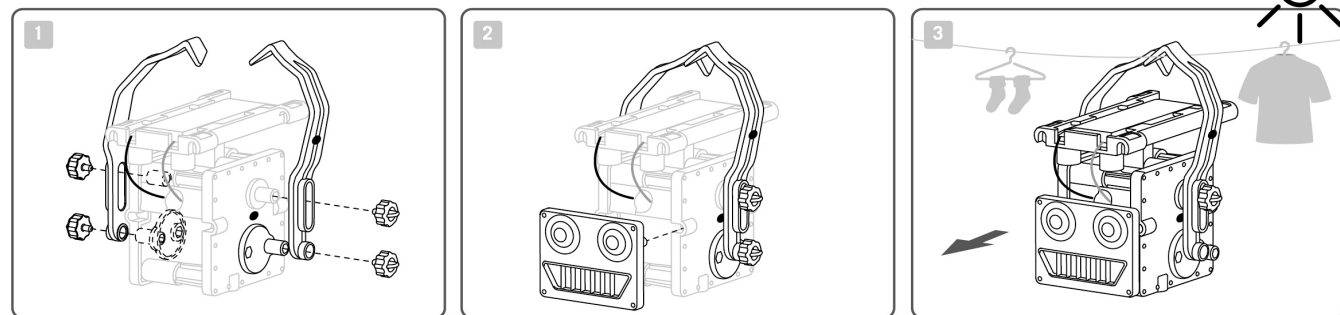
### С. СБОРКА СОЛНЕЧНОГО МЕХАНИЗМА:

1. Возьмите солнечный механизм (редуктор - часть 12). Подсоедините к нему мотор, как показано на рисунке. Убедитесь, что шестерня на оси мотора соприкасается с шестерней механизма. 2. Прикрепите солнечную панель (часть 6), вставив штырь в отверстие в верхней части механизма. Провода мотора должны находиться около того конца держателя, на котором располагаются штыри. Установите стенку механизма (часть 2), убедившись, что оси шестеренок и штырь держателя вошли в соответствующие отверстия на стенке. Закрепите стенку четырьмя винтами, чтобы завершить сборку. 3. Вставьте контакты проводов мотора в слоты на держателе солнечной панели. Убедитесь, что провода расположены правильно, как показано на рисунке. Теперь вставьте в держатель солнечную панель. Контакты должны располагаться лицевыми сторонами вниз и смотреть в сторону мотора. Закрепите контакты двумя винтами, закрутив их на нижней части держателя.



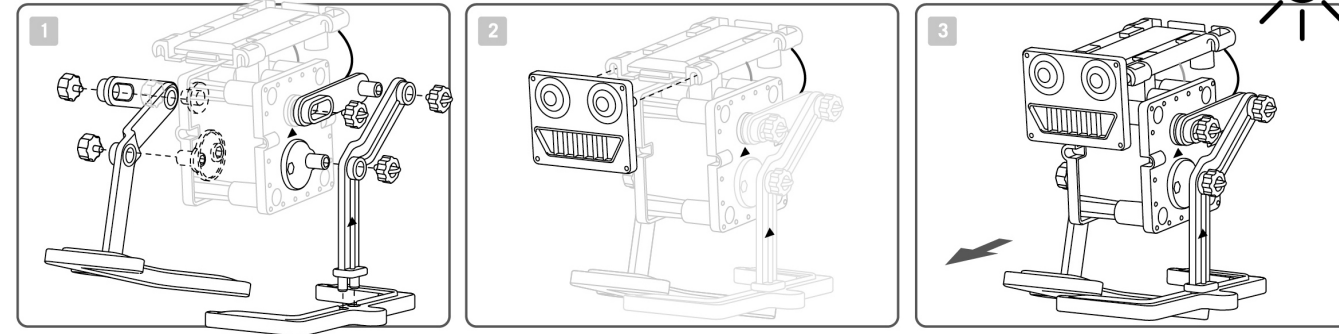
### Д. СБОРКА РОБОТА НА КОЛЕСАХ:

1. Возьмите собранный солнечный механизм. Наденьте колеса (часть 5) на кулачки. Убедитесь, что штырьки на колесах поместились в отверстия на кулачках. 2. Установите лицевую панель (часть 3). Для этого спереди (с другой стороны от мотора) есть пазы. Затем прикрепите нижнюю панель (для этого есть пазы снизу). Ножка, находящаяся на панели, должна быть позади колес. 3. Поместите робота на мягкую ровную поверхность где-нибудь на улице. Поверните солнечную панель к солнцу. Робот поедет вперед, используя энергию солнца.



### Е. СБОРКА ФУНИКУЛЕРА:

1. Возьмите солнечный механизм так, чтобы провода были спереди. Прикрепите крючки (часть 1) к кулачкам, убедившись, что штыри кулачков поместились в слоты на крюках. Чтобы установить крючки с правильных сторон, обратите внимание на круглые и треугольные отметки. Отметки на крюках и на сторонах механизма должны совпадать. Закрепите крючки на месте при помощи двух коннекторов. 2. Установите лицевую панель в передней части механизма (на этот раз там, где провода). 3. Повесьте ваш фуникулер на веревку для сушки белья или шнур, натянутый между двумя столбами или деревьями. Поверните солнечную панель к солнцу. Робот начнет двигаться по веревке.



### Ф. СБОРКА ШАГАЮЩЕГО РОБОТА:

1. Приделайте ступни (часть 9) к каждой ноге (часть 10), пользуясь рисунком, чтобы не ошибиться с направлением ступней. Прикрепите соединительные рычаги (часть 7) с каждой стороны механизма. Для этого над кулачками есть специальные штыри. Теперь прикрепите ноги к кулачкам и к соединительным рычагам. Чтобы установить ноги с правильных сторон, воспользуйтесь круглыми и треугольными отметками. Отметки на ногах и на сторонах механизма должны совпадать. Закрепите ноги на месте тремя коннекторами (часть 11) с каждой стороны. 2. Установите лицевую панель. Для этого спереди (с другой стороны от мотора) есть пазы. 3. Поставьте робота на мягкую ровную поверхность где-нибудь на улице. Поверните солнечную панель к солнцу. Робот начнет шагать по поверхности.

### Г. УСТРАНЕНИЕ ПРОБЛЕМ:

Если на улице пасмурно: • Используйте настольную лампу с лампочкой в 60 Вт или более (люминесцентные не используйте) в качестве альтернативного источника энергии. Если робот не двигается: • Возможно, свет недостаточно яркий, чтобы привести в действие электромотор. На солнечную панель должен падать яркий свет. • Возможно, шестерни немного застряли. Смажьте их небольшим количеством растительного масла. Если робот двигается назад: • Поменяйте места проводов на солнечной панели.

### Н. Как это работает:

Солнечная панель преобразует солнечную энергию в электричество, которое питает мотор. Мотор приводит в движение большую шестерню, далее механизм редуктора снижает скорость вращения, чтобы кулачок двигался медленнее. На шагающем роботе и фуникулере кулачки преобразуют вращательное движение в возвратно-поступательное, что позволяет этим роботам двигаться.

### І. ИНТЕРЕСНЫЕ ФАКТЫ:

• Солнечная энергия поступает на Землю в виде света и тепла. • Солнечная панель превращает солнечную энергию в электричество. Чем ярче свет, тем больше электричества вы получаете. • Некоторые электромобили тоже имеют солнечные панели, которые помогают им подзаряжать аккумуляторы, от которых работает их двигатель. • Инженеры-робототехники создали роботов, которые умеют лазать по веревкам точно так же, как лазает по веткам ленивец. • Космические зонды - роботы, которые летают к другим планетам и их спутникам, обычно работают на солнечной энергии. • Каждый год проводится Всемирное солнечное ралли. Участники строят собственные солнечные автомобили и соревнуются, чей быстрее.

### ВОПРОСЫ И КОММЕНТАРИИ:

Мы дорожим нашими клиентами, поэтому нам важно, чтобы Вы остались довольны этим продуктом. Если у Вас есть вопросы или замечания, Вы можете связаться с отделом по маркетинговой поддержке по Email: infodesk@4M-IND.com, факс (852) 25911566, тел. (852) 28936241, веб-сайт: WWW.4M-IND.COM